

# LAVASTOVIGLIE A CESTO TRAINATO

VERSIONE COMANDI ELETTRMECCANICA  
VERSIONE COMANDI ELETTRONICA  
VERSIONE LAVAGGIO INFERIORE E SUPERIORE

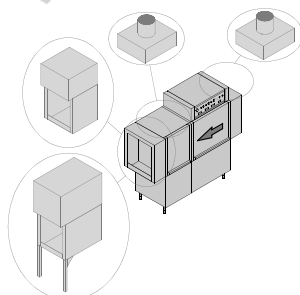
TIPO: 24

Accessori

RECUPERATORE TERMICO - TR98  
POMPA DI CALORE - TR99  
CONDENSA VAPORI - LC 91  
MOTORIDUTTORE A VELOCITÀ VARIABILE - LC 101  
CURVA MOTORIZZATA 90° - LC 97/2  
CURVA MOTORIZZATA 180° - LC 97/3  
ASCIUGATURA IN CURVA MOTORIZZATA 90° - LC 97/4  
ASCIUGATURA IN CURVA MOTORIZZATA 180° - LC 97/5  
ASCIUGATURA - LC 90  
ASCIUGATURA - LC 90/2  
ASCIUGATURA - LC 90/900  
BOILER AGGIUNTIVO PER ALIMENTAZIONE AD ACQUA FREDDA  
DVGW  
ECONOMIZZATORE DETERSIVO  
PARASPRUZZI CON CAMINO - LC 94  
ISOLAMENTO VASCHE  
DOPPIA PARETE  
POMPA AUMENTO PRESSIONE  
SISTEMA DOSATORI AUTOREGOLANTI SDN-3  
TAVOLO ENTRATA AD ANGOLO - LC98



## Catalogo Ricambi



## INFORMAZIONI GENERALI

Questo catalogo serve per richiedere con esattezza le parti di ricambio

Nelle ordinazioni indicare:

1) il numero dei codici dei particolari seguito dalla descrizione e la quantità desiderata;

2) Il codice alfa-numerico presente nella seconda colonna della tabella ;

**I disegni delle parti di ricambio sono solo indicativi e non rappresentano il pezzo in oggetto.**

**I dati contenuti in questo catalogo sono indicativi e possono essere soggetti a modifiche senza impegno di preavviso.**

## ALLGEMEINE INFORMATIONEN

Dieser Ersatzteilkatalog dient zur genauen Angabe der Teile bei Ersatzteilbestellungen.

Bei Ersatzbestellung ist folgendes anzugeben:

1) Die Bestellnummer der Ersatzteile mit der entsprechenden Beschreibung genaue Menge;

2) Der alpha-numerischer Code auf der zweiten Reihe in dein Spalte;

**Die Zeichnungen der Ersatzteile sind nur als Hinweise gedacht und stellen nicht das betroffene Teil dar.**

**Bei den im Katalog angeführten Daten handelt es sich um Anhaltsdaten, die jederzeit, ohne Vorankündigung, geändert werden können.**

## GENERAL INFORMATION

The present spare parts order exactly the right spare parts

When ordering specify:

1) the part's code number followed by its description and quantity needed;

2) The alpha-numeric code is in the second column in the chart;

**Spare parts drawings are general and do not represent the part.**

**The contents of this catalogue are general and can undergo changes without prior notice.**

## INFORMACIONES GENERALES

El presente catálogo sirve para pedir con exactitud las partes de repuesto

En los pedidos se debe indicar:

1) el número de código de la parte y a continuación la descripción cantidad deseada;

2) El código alfanumerico presente en la signada columna de la tabla;

**Los diseños de las partes de recambio son solo indicativos y no representan la pieza en cuestión.**

**Los datos contenidos en el presente catálogo son indicativos y pueden modificarse sin aviso previo.**

## INFORMATIONS GENERALES

Ce catalogue permet de commander correctement les pièces détachées

Les commandes doivent être passées en indiquant:

1) le numero de code des pièces détachées suivi de leur description quantité désirée;

2) le code alphanumérique dans la deuxième colonne du tableau;

**Les plans des pièces détachées sont fournis seulement à titre indicatif et ne représentent pas la pièce concernée.**

**Les données de ce catalogue sont citées seulement à titre indicatif et peuvent être l'objet de modifications sans avis préalable.**

ESEMPIO  
EXAMPLE  
EXEMPLE  
BEISPIEL

Rif.	Codici
MODULE:Particolari	
10505	540903
10510	540908
10515	15065/A
10520	540086
10525	540028

 **Note**

Tutte le informazioni riportate si intendono aggiornate alla data di stampa. Il Produttore si riserva il diritto di apportare qualsiasi modifica richiesta dallo sviluppo evolutivo dei suddetti prodotti.

Per la sicurezza, la garanzia, l'affidabilità ed il valore della lavastoviglie usa solo ricambi originali. **Per alcuni codici, sono richieste quantità minime d'ordine.**

 **Attenzione**

Questo libretto è parte integrante della lavastoviglie e, in caso di passaggio di proprietà, deve essere consegnato al nuovo acquirente.

 **Note**

The information contained herein is valid at the time of going to print. The Company reserves the right to make any changes required by the future development of the above-mentioned products.

For your safety, as well as to preserve the warranty reliability and worth of your dishwashers, use original spare parts only. **For some codes a minimum quantity for order is required.**

 **Warning**

This manual forms an integral part of the dishwashers and - if a transfer of title occurs - must always be handed over to the new owner.

 **Remarque**

Toutes les informations contenues dans ce manuel s'entendent mises à jour à la date d'impression. En raison du développement constant de ses produits, usine se réserve le droit d'apporter à tout instant les modifications qu'elle jugera utiles.

Pour la sécurité, la garantie, la fiabilité et la valeur de votre lavevaisselles n'utilisez que des pièces de rechange d'origine. **Pour quelque référence on demande un minimum de pièces par commande**

 **Attention**

Ce manuel doit être considéré comme partie intégrante de la lavevaisselles, en cas de transfert de propriété, doit toujours être remis au nouveau propriétaire.


 **Hinweis**

Die Der Hersteller behält sich das Recht vor, jegliche, durch eine Weiterentwicklung der genannten Produkte bedingte Änderungen vornehmen zu können.

Verwenden Sie für Ihre Sicherheit, die Garantie, die Zuverlässigkeit und den Wert Ihrer machine originale Ersatzteile. **Für bestimmte Code nummer werden mindesten bestellungen verlangt.**


 **Achtung**

Diese Betriebsanleitung ist Bestandteil des machine und muss bei seinem Weiterverkauf dem neuen Besitzer ausgehändigt werden.





---

**Code** 999XYYYY **CL/Part**

**Model DESCRIPTION** 

**S/N** 04012345 **Type** .....

400VAC3N 50HZ 8A  
3500W 500W

  16A

**200-500**

Pressione Dinamica alimentazione idrica  
Pression dynamique arrivee d'eau  
Dynamic pressure water supply  
Dynamischer Druck asserreinlauf


Pressione dinamica vapore saturo  
Pression dynamique vapeur satuee  
Dymanischer Druck gesattigter Dampf  
Pression Dinamica Vapor Saturado


**TECHICAL SPECIFICATION**

**MADE IN ITALY**

Temperatura massima acqua in ingresso **60°C**  
Temperature max eau a l'entre  
Maximale Temperatur Wasseranschluß  
Maximum Water temperature in-feeding

---

Model 

S/N 

**CODE 999 XX YYYY**



FAMIGLIA PRODOTTO  
FAMILY PRODUCT  
FAMILLE DU PRODUIT  
FAMILIA PRODUCTO  
FAMILIE DES PRODUKTES

CODICE MODELLO  
CODE MODEL  
CODE ARTICLE  
CODIGO MODELO  
KODE VON MODELL

**S/N 04 012345**

ANNO  
YEAR  
ANNÉE  
AN<sup>o</sup>  
JAHR

NUMERO DI SERIE  
SERIAL NUMBER  
NUMÉRO DI SÉRIE  
NUMERO DI SERIE  
SERIENNUMMER

## 1. Parti di ricambio

<b>Pannello di controllo .....</b>	<b>11</b>
<b>Pannello di controllo ELETTRONICO13</b>	
<b>Componenti elettrici .....</b>	<b>15</b>
<b>Componenti elettrici.....</b>	<b>19</b>
<b>Struttura macchina in moduli .....</b>	<b>23</b>
<b>Modulo lavaggio 900 .....</b>	<b>25</b>
<b>Modulo risciacquo 600.....</b>	<b>27</b>
<b>Economizzatori .....</b>	<b>29</b>
<b>Gruppo tendine .....</b>	<b>31</b>
<b>Inverter .....</b>	<b>33</b>
<b>Autotimer .....</b>	<b>35</b>
<b>Recuperatore termico TR98 - parte 1...37</b>	
<b>Recuperatore termico TR98 - parte 2...39</b>	
<b>Recuperatore termico TR98 - parte 3...41</b>	
<b>Pompa di calore TR99 - parte 1 .....</b>	<b>43</b>
<b>Pompa di calore TR99 - parte 2 .....</b>	<b>45</b>



<b>Asciugatura LC90 - LC90/2 (6 - 12kW) - parte 1....</b>	<b>47</b>
<b>Asciugatura LC90/900 (12kW) - parte 1....</b>	<b>49</b>
<b>Asciugatura LC80 - LC90 (6kW) - parte 2....</b>	<b>51</b>
<b>Asciugatura LC90/2 - LC 90/900 (12kW) - parte 2....</b>	<b>53</b>
<b>Asciugatura LC90 - LC90/2 - LC90/900 - LC90/4 (6 - 12 - 18kW) - componenti elettrici .....</b>	<b>55</b>
<b>Curva motorizzata 90° - LC 97/2 .....</b>	<b>57</b>
<b>Asciugatura in curva motorizzata 90° - LC 97/4.....</b>	<b>59</b>
<b>Curva motorizzata 90° - LC 97/2: parti elettriche....</b>	<b>61</b>
<b>Curva motorizzata 90° - LC 97/2: parti elettriche doppia velocità - controllo remoto .....</b>	<b>63</b>
<b>Curva motorizzata 180° - LC 97/3 .....</b>	<b>65</b>
<b>Asciugatura in curva motorizzata 180° - LC 97/5</b>	<b>67</b>
<b>Curva motorizzata 180° - LC 97/3: parti elettriche....</b>	<b>69</b>
<b>Curva motorizzata 180° - LC 97/3: parti elettriche doppia velocità - controllo remoto .....</b>	<b>71</b>
<b>Condensa vapori - parte 1 .....</b>	<b>73</b>
<b>Condensa vapori - parte 2 .....</b>	<b>75</b>
<b>Condensa vapori - parte 3 .....</b>	<b>77</b>
<b>Particolari boiler aggiuntivo .....</b>	<b>79</b>
<b>Boiler aggiuntivo: parti elettriche .....</b>	<b>81</b>

<b>Valvola DVGW .....</b>	<b>83</b>
<b>Componenti motoriduttore modulo 900....</b>	<b>85</b>
<b>Particolari gruppo lavaggio 5+3 .....</b>	<b>87</b>
<b>Particolari gruppo prerisciacquo .....</b>	<b>89</b>
<b>Componenti interni modulo lavaggio da 900....</b>	<b>91</b>
<b>Componenti interni modulo risciacquo da 600....</b>	<b>93</b>
<b>Particolari gruppo risciacquo .....</b>	<b>95</b>
<b>Particolari gruppo boiler .....</b>	<b>97</b>
<b>Particolari gruppo valvole .....</b>	<b>99</b>
<b>Particolari gruppo valvole .....</b>	<b>101</b>
<b>Particolari gruppo valvole .....</b>	<b>103</b>
<b>Particolari gruppo valvole .....</b>	<b>105</b>
<b>Economizzatore di detersivo .....</b>	<b>107</b>
<b>Economizzatore di detersivo .....</b>	<b>109</b>
<b>Parti gruppo traino .....</b>	<b>111</b>
<b>Paraspruzzi con camino LC94 .....</b>	<b>113</b>
<b>Paraspruzzi L500.....</b>	<b>115</b>
<b>Isolamento vasche.....</b>	<b>117</b>
<b>Doppia parete .....</b>	<b>119</b>
<b>Pompa aumento pressione .....</b>	<b>121</b>

---

<b>Sistema dosatori SDN-3 .....</b>	<b>123</b>
<b>Tavolo entrata ad angolo 90° - LC 98...125</b>	
<b>Cesti .....</b>	<b>127</b>
<b>Accessori .....</b>	<b>129</b>



**PLATON SERVICE**

8 (800) 500-34-41

[www.platonservice.com](http://www.platonservice.com)

## 1.1 Codici di voltaggio

Volt	Codice di voltaggio
A	3/N/PE~380-400V 50-60Hz
D	3/PE~200-210V 50-60Hz
F	2/PE~220-240V 50-60Hz
G	3/N/PE~415V 50-60Hz
H	3/PE~220-230V 50-60Hz
K	3/PE~380-400V 50-60Hz
L	3/PE~415V 50-60Hz
M	3/PE~440V 60Hz
P	1/N/PE~220-230V 50-60Hz
R	2/PE~220-240V 50-60Hz
U	1/N/PE~240V 50-60Hz
V	3/PE~240V 50-60Hz
W	1/N/PE~100-110V 50-60Hz

## 1.2 Codici dei prodotti

Codici del prodotto	Nome completo
Codici dei modelli	
em	VERSIONE COMANDI ELETTROMECCANICA
e	VERSIONE COMANDI ELETTRONICA
uw	VERSIONE LAVAGGIO INFERIORE E SUPERIORE
Codici dei tipi	
24	24
Codici degli accessori	
hr	RECUPERATORE TERMICO - TR98
hp	POMPA DI CALORE - TR99
sc9	CONDENSA VAPORI - LC 91
csa	MOTORIDUTTORE A VELOCITÀ VARIABILE - LC 101
972	CURVA MOTORIZZATA 90° - LC 97/2
973	CURVA MOTORIZZATA 180° - LC 97/3
974	ASCIUGATURA IN CURVA MOTORIZZATA 90° - LC 97/4
975	ASCIUGATURA IN CURVA MOTORIZZATA 180° - LC 97/5
d9	ASCIUGATURA - LC 90
d92	ASCIUGATURA - LC 90/2
d929	ASCIUGATURA - LC 90/900
cw	BOILER AGGIUNTIVO PER ALIMENTAZIONE AD ACQUA FREDDA
dvgw	DVGW
des	ECONOMIZZATORE DETERSIVO
szc9	PARASPRUZZI CON CAMINO - LC 94
ti	ISOLAMENTO VASCHE
ds	DOPPIA PARETE
bp	POMPA AUMENTO PRESSIONE
sdn3	SISTEMA DOSATORI AUTOREGOLANTI SDN-3

**Parti di ricambio**

---

Codici del prodotto	Nome completo
98	TAVOLO ENTRATA AD ANGOLO - LC98



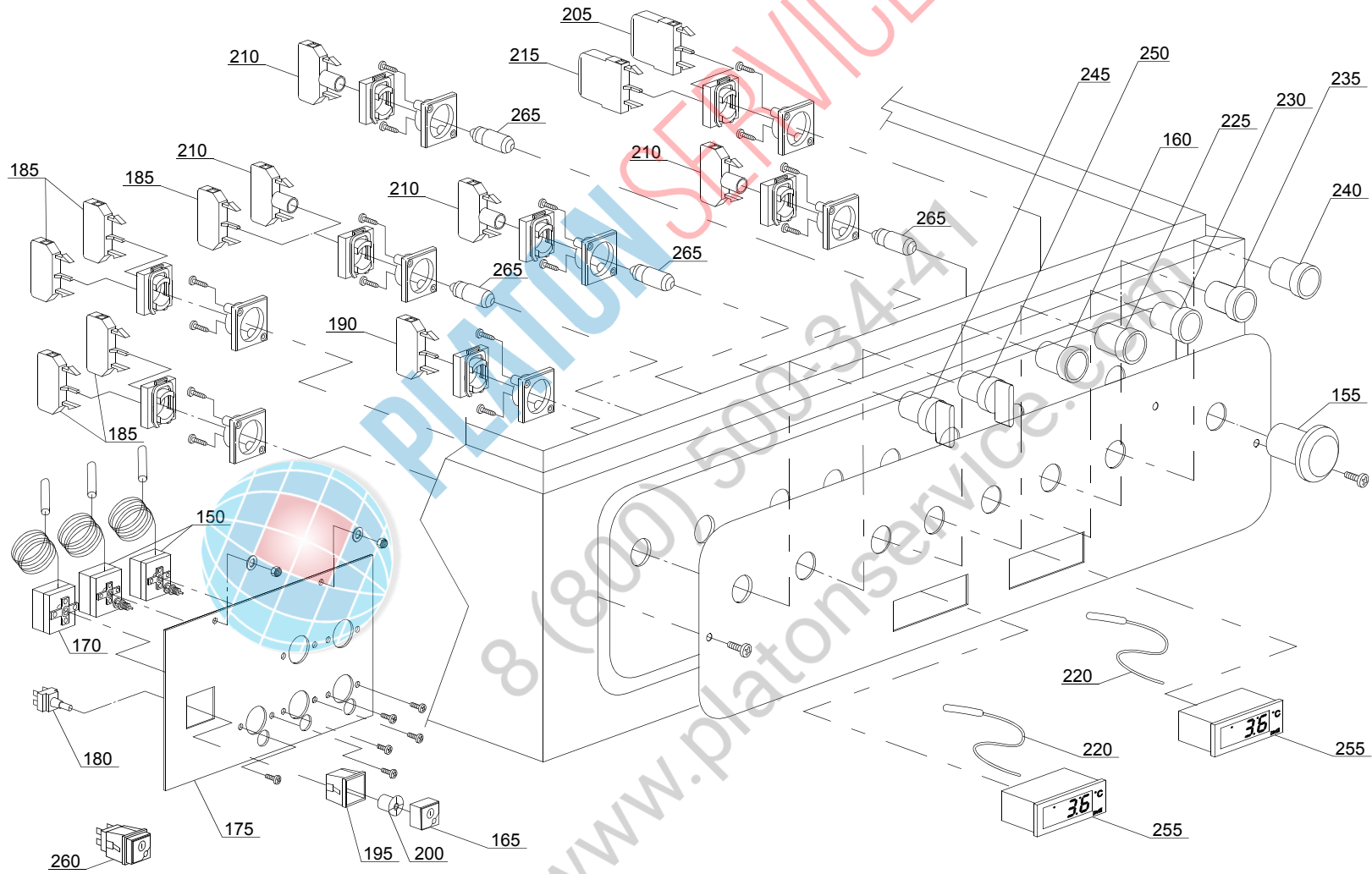
**PLATON SERVICE**

8 (800) 500-34-41

[www.platonservice.com](http://www.platonservice.com)



01\_002\_e



## Parti di ricambio

ID	Codici	da SN	a SN	Mod.	Acces.	Volt	Descrizione
<b>Module:Pannello di controllo [250]</b>							
150	2000430		-	em,e,uw			Termostato sicurezza
155	3002050		-	em,e,uw			Pulsante di emergenza
160	3002055		-	em,e,uw			Pulsante rosso
165	15874		-	em,e,uw			Tasto verde
170	10707/1		-	em,e,uw			Termostato 0 - 90° (TB2)
175	3009114		-	em,e,uw			Staffa fissaggio termostati
180	15812		-	em,e,uw			Interruttore
185	3002054		-	em,e,uw			Contatto 1NO
190	3002056		-	em,e,uw			Contatto 1NC
195	15815		-	em,e,uw			Supporto tasto
200	15824		-	em,e,uw			Camma arancio-verde
205	3002051		-	em,e,uw			Contatto 2NO
210	2000234		-	em,e,uw			Porta lampada
215	3002052		-	em,e,uw			Contatto 2NC
220	3006121		-	em,e,uw			Sonda termostato digitale
225	2000284		-	em,e,uw			Pulsante luminoso verde
230	2000230		-	em,e,uw			Gemma gialla
235	2000231		-	em,e,uw			Gemma rossa
240	2000232		-	em,e,uw			Gemma verde
245	2000310		-	em,e,uw			Selettore
250	2000311		-	em,e,uw			Selettore
255	3006120		-	em,e,uw			Termostato digitale
260	15849		-	em,e,uw			Tasto completo
265	3002068		-	em,e,uw			Lampadina

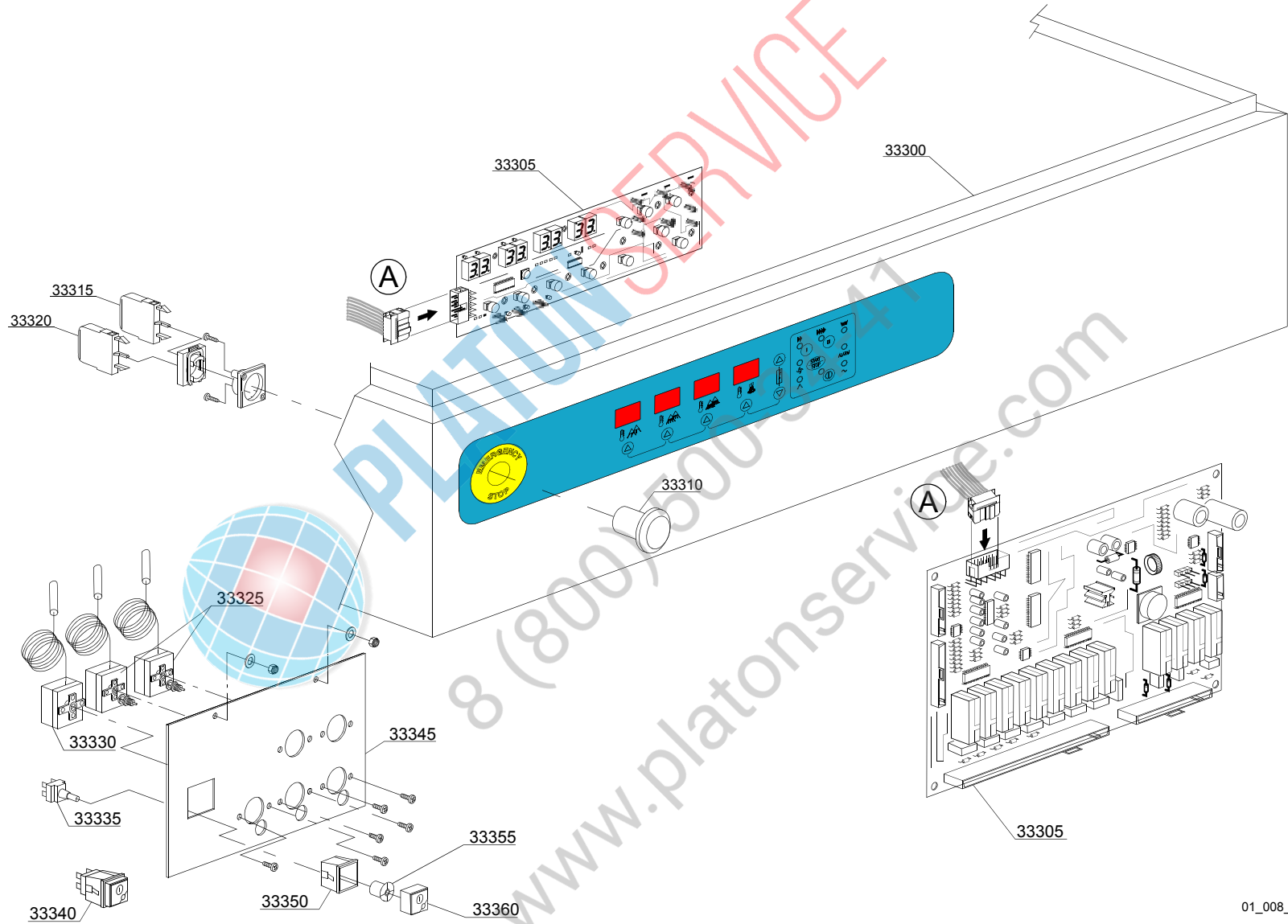
em=VERSIONE COMANDI ELETTROMECCANICA, e=VERSIONE COMANDI ELETTRONICA, uw=VERSIONE LAVAGGIO INFERIORE E SUPERIORE

24=24

hr=RECUPERATORE TERMICO - TR98, hp=POMPA DI CALORE - TR99, sc9=CONDENSA VAPORI - LC 91, csa=MOTORIDUTTORE A VELOCITÀ VARIABILE - LC 101, 972=CURVA MOTORIZZATA 90° - LC 97/2, 973=CURVA MOTORIZZATA 180° - LC 97/3, 974=ASCIUGATURA IN CURVA MOTORIZZATA 90° - LC 97/4, 975=ASCIUGATURA IN CURVA MOTORIZZATA 180° - LC 97/5, d9=ASCIUGATURA - LC 90, d92=ASCIUGATURA - LC 90/2, d929=ASCIUGATURA - LC 90/900, cw=BOILER AGGIUNTIVO PER ALIMENTAZIONE AD ACQUA FREDDA, dvgw=DVGW, des=ECONOMIZZATORE DETERSIVO, szc9=PARASPRUZZI CON CAMINO - LC 94, ti=ISOLAMENTO VASCHE, ds=DOPPIA PARETE, bp=POMPA AUMENTO PRESSIONE, sdn3=SISTEMA DOSATORI AUTOREGOLANTI SDN-3, 98=TAVOLO ENTRATA AD ANGOLO - LC98

A=3/N/PE~380-400V 50-60Hz, D=3/PE~200-210V 50-60Hz, F=2/PE~220-240V 50-60Hz, G=3/N/PE~415V 50-60Hz, H=3/PE~220-230V 50-60Hz, K=3/PE~380-400V 50-60Hz, L=3/PE~415V 50-60Hz, M=3/PE~440V 60Hz, P=1/N/PE~220-230V 50-60Hz, R=2/PE~220-240V 50-60Hz, U=1/N/PE~240V 50-60Hz, V=3/PE~240V 50-60Hz, W=1/N/PE~100-110V 50-60Hz





01\_008\_e

## Parti di ricambio

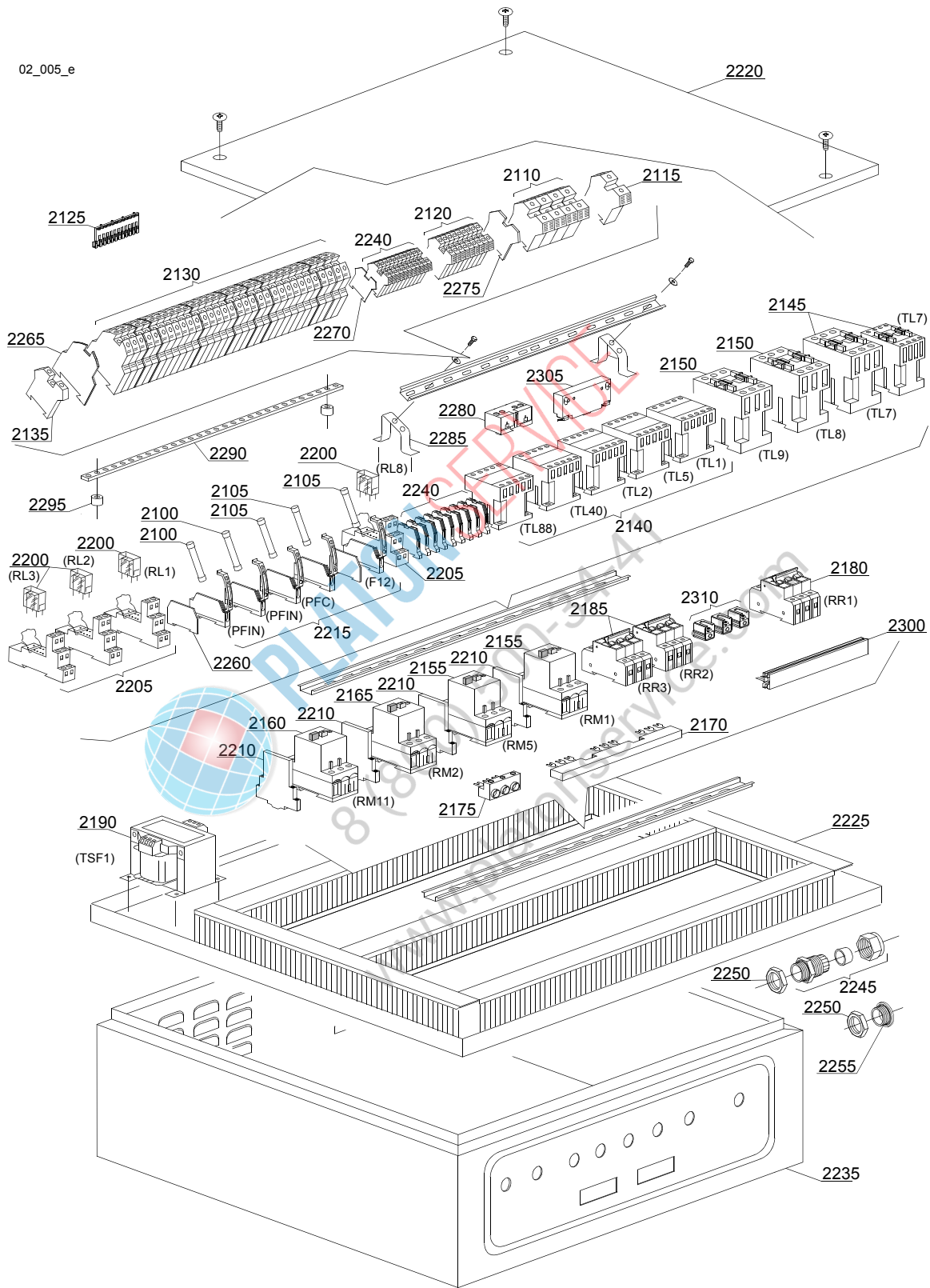
ID	Codici	da SN	a SN	Mod.	Acces.	Volt	Descrizione
<b>Module:Pannello di controllo ELETTRONICO</b>							
33300	3009672		-	em,e,uw			Pannello comandi
33305	3006164		-	em,e,uw			Scheda di controllo+Pulsantiera a membrana
33310	3002050		-	em,e,uw			Pulsante di emergenza
33315	3002051		-	em,e,uw			Contatto 2NO
33320	3002052		-	em,e,uw			Contatto 2NC
33325	2000430		-	em,e,uw			Termostato sicurezza
33330	10707/1		-	em,e,uw			Termostato 0 - 90° (TB2)
33335	15812		-	em,e,uw			Interruttore
33340	15849		-	em,e,uw			Tasto completo
33345	3009114		-	em,e,uw			Staffa fissaggio termostati
33350	15815		-	em,e,uw			Supporto tasto
33355	15824		-	em,e,uw			Camma arancio-verde
33360	15874		-	em,e,uw			Tasto verde

em=VERSIONE COMANDI ELETTROMECCANICA, e=VERSIONE COMANDI ELETTRONICA, uw=VERSIONE LAVAGGIO INFERIORE E SUPERIORE

24=24

hr=RECUPERATORE TERMICO - TR98, hp=POMPA DI CALORE - TR99, sc9=CONDENSA VAPORI - LC 91, csa=MO-TORIDUTTORE A VELOCITÀ VARIABILE - LC 101, 972=CURVA MOTORIZZATA 90° - LC 97/2, 973=CURVA MO-TORIZZATA 180° - LC 97/3, 974=ASCIUGATURA IN CURVA MOTORIZZATA 90° - LC 97/4, 975=ASCIUGATURA IN CURVA MOTORIZZATA 180° - LC 97/5, d9=ASCIUGATURA - LC 90, d92=ASCIUGATURA - LC 90/2, d929=AS-CIUGATURA - LC 90/900, cw=BOILER AGGIUNTIVO PER ALIMENTAZIONE AD ACQUA FREDDA, dvgw=DVGW, des=ECONOMIZZATORE DETERSIVO, szc9=PARASPRUZZI CON CAMINO - LC 94, ti=ISOLAMENTO VASCHE, ds=DOPPIA PARETE, bp=POMPA AUMENTO PRESSIONE, sdn3=SISTEMA DOSATORI AUTOREGOLANTI SDN-3, 98=TAVOLO ENTRATA AD ANGOLO - LC98

A=3/N/PE~380-400V 50-60Hz, D=3/PE~200-210V 50-60Hz, F=2/PE~220-240V 50-60Hz, G=3/N/PE~415V 50-60Hz, H=3/PE~220-230V 50-60Hz, K=3/PE~380-400V 50-60Hz, L=3/PE~415V 50-60Hz, M=3/PE~440V 60Hz, P=1/N/PE~220-230V 50-60Hz, R=2/PE~220-240V 50-60Hz, U=1/N/PE~240V 50-60Hz, V=3/PE~240V 50-60Hz, W=1/N/PE~100-110V 50-60Hz



## Parti di ricambio

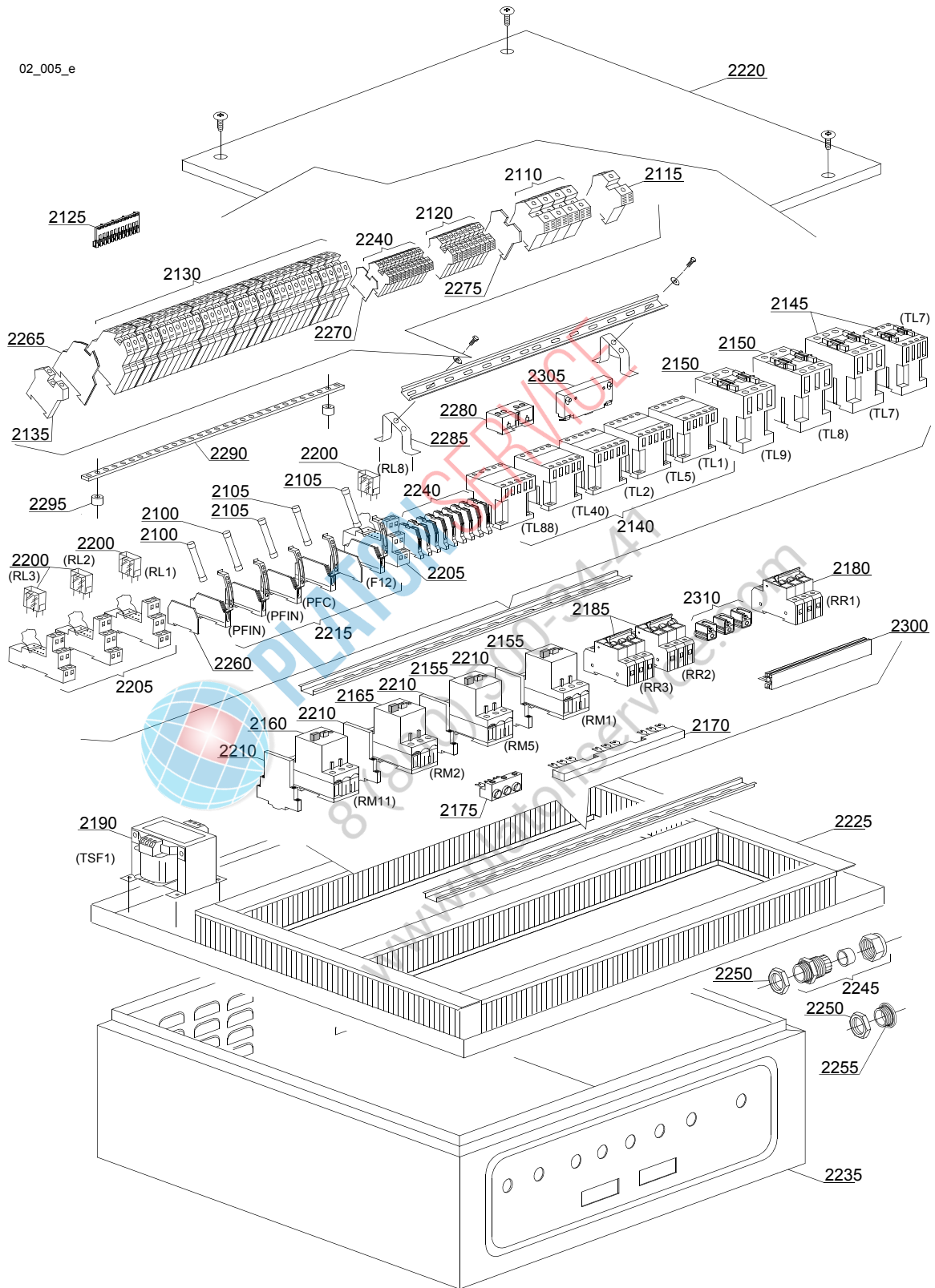
ID	Codici	da SN	a SN	Mod.	Acces.	Volt	Descrizione
<b>Module:Componenti elettrici [250]</b>							
2100	15160		-	em,e,uw		A	Fusibile 5x20 10A
2105	15163		-	em,e,uw		A	Fusibile 5x20 1A
2110	3006090		-	em,e,uw		A	Morsetto 35 mm <sup>2</sup>
2115	3006091		-	em,e,uw		A	Morsetto di terra 35 mm <sup>2</sup>
2120	10300403		-	em,e,uw		A	Morsetto 6 mm <sup>2</sup>
2125	3006066		-	em,e,uw		A	Ponte di collegamento
2130	3006072		-	em,e,uw		A	Morsetto doppio 4 mm <sup>2</sup>
2135	3006093		-	em,e,uw		A	Fermo guida DIN
2140	2000370		-	em,e,uw		A	Teleruttore MC9
2145	2000380		-	em,e,uw		A	Teleruttore BF12 (resistenze < 9 kW)
2145	2000385		-	em,e,uw		A	Teleruttore BF20 (resistenze > 9 kW)
2150	2000385		-	em,e,uw		A	Teleruttore BF20
2155	2000390		-	em,e,uw		A	Salvatore 1 - 1.6A
2160	2000393		-	em,e,uw		A	Salvatore 1,6-2,5A
2165	2000400		-	em,e,uw		A	Salvatore 4-6,3A
2170	3006085		-	em,e,uw		A	Barra di collegamento LMS25 a 2 pos.
2170	3006086		-	em,e,uw		A	Barra di collegamento LMS25 a 3 pos.
2170	3006100		-	em,e,uw		A	Barra di collegamento LMS25 a 4 pos.
2170	3006101		-	em,e,uw		A	Barra di collegamento LMS25 a 5 pos.
2175	3006087		-	em,e,uw		A	Morsetto
2180	2000403		-	em,e,uw		A	Magnetotermico C20 (resistenze < 9kW)
2180	2000404		-	em,e,uw		A	Magnetotermico C25 (resistenze > 9kW)
2185	2000403		-	em,e,uw		A	Magnetotermico C20 (resistenze < 9kW)
2185	2000404		-	em,e,uw		A	Magnetotermico C25 (resistenze > 9kW)
2190	3006061		-	em,e,uw		A	Trasformatore 200VA
2200	3006078		-	em,e,uw		A	Relè
2205	3006079		-	em,e,uw		A	Basetta per relè
2210	3006080		-	em,e,uw		A	Contatto ausiliario LMS25

em=VERSIONE COMANDI ELETTROMECCANICA, e=VERSIONE COMANDI ELETTRONICA, uw=VERSIONE LAVAGGIO INFERIORE E SUPERIORE

24=24

hr=RECUPERATORE TERMICO - TR98, hp=POMPA DI CALORE - TR99, sc9=CONDENSA VAPORI - LC 91, csa=MOTORIDUTTORE A VELOCITÀ VARIABILE - LC 101, 972=CURVA MOTORIZZATA 90° - LC 97/2, 973=CURVA MOTORIZZATA 180° - LC 97/3, 974=ASCIUGATURA IN CURVA MOTORIZZATA 90° - LC 97/4, 975=ASCIUGATURA IN CURVA MOTORIZZATA 180° - LC 97/5, d9=ASCIUGATURA - LC 90, d92=ASCIUGATURA - LC 90/2, d929=ASCIUGATURA - LC 90/900, cw=BOILER AGGIUNTIVO PER ALIMENTAZIONE AD ACQUA FREDDA, dvgw=DVGW, des=ECONOMIZZATORE DETERSIVO, szc9=PARASPRUZZI CON CAMINO - LC 94, ti=ISOLAMENTO VASCHE, ds=DOPPIA PARETE, bp=POMPA AUMENTO PRESSIONE, sdn3=SISTEMA DOSATORI AUTOREGOLANTI SDN-3, 98=TAVOLO ENTRATA AD ANGOLO - LC98

A=3/N/PE~380-400V 50-60Hz, D=3/PE~200-210V 50-60Hz, F=2/PE~220-240V 50-60Hz, G=3/N/PE~415V 50-60Hz, H=3/PE~220-230V 50-60Hz, K=3/PE~380-400V 50-60Hz, L=3/PE~415V 50-60Hz, M=3/PE~440V 60Hz, P=1/N/PE~220-230V 50-60Hz, R=2/PE~220-240V 50-60Hz, U=1/N/PE~240V 50-60Hz, V=3/PE~240V 50-60Hz, W=1/N/PE~100-110V 50-60Hz



## Parti di ricambio

ID	Codici	da SN	a SN	Mod.	Acces.	Volt	Descrizione
<b>Module:Componenti elettrici [250]</b>							
2215	3006147		-	em,e,uw		A	Porta fusibile
2220	3009652		-	em,e,uw		A	Coperchio quadro elettrico
2225	3009146		-	em,e,uw		A	Portacomponenti elettrici
2235	3009654		-	em,e,uw		A	Assieme corpo quadro elettrico
2240	3006092		-	em,e,uw		A	Morsetto 4mm <sup>2</sup>
2245	80419		-	em,e,uw		A	Fissacavo PG29
2250	80420		-	em,e,uw		A	Controdado
2255	80421		-	em,e,uw		A	Tappo per fissa cavo PG29
2260	3006144		-	em,e,uw		A	Piastrina di chiusura per porta fusibile
2265	3006071		-	em,e,uw		A	Piastrina di chiusura per morsetto doppio 4mm <sup>2</sup>
2270	3006083		-	em,e,uw		A	Piastrina di chiusura per morsetto 4mm <sup>2</sup>
2275	3006084		-	em,e,uw		A	Piastrina di chiusura morsetto da 35mm <sup>2</sup>
2280	3006068		-	em,e,uw		A	Contatto ausiliario per MC9 1NO-1NC
2280	3002057		-	em,e,uw		A	Contatto ausiliario per MC9 2NO
2280	3002052		-	em,e,uw		A	Contatto ausiliario per MC9 2NC
2285	3006067		-	em,e,uw		A	Supporto guida DIN
2290	3006161		-	em,e,uw		A	Barra di collegamento terre
2295	3006162		-	em,e,uw		A	Isolatori
2300	3006163		-	em,e,uw		A	Barra di alimentazione magnetotermici
2305	3006153		-	em,e,uw		A	Interblocco meccanico
2310	3006160		-	em,e,uw		A	Morsetto di alimentazione 35mm <sup>2</sup>

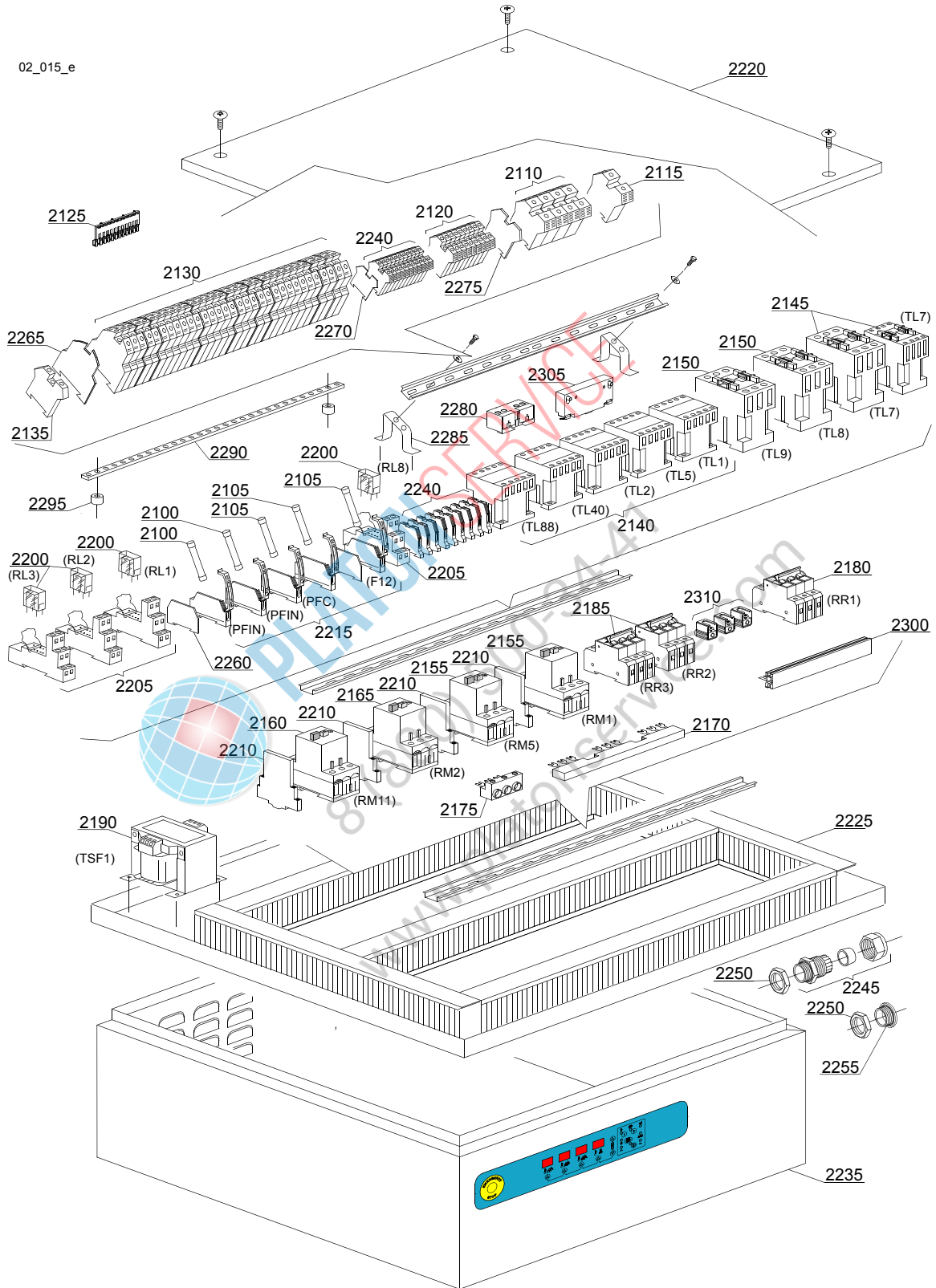
em=VERSIONE COMANDI ELETTROMECCANICA, e=VERSIONE COMANDI ELETTRONICA, uw=VERSIONE LAVAGGIO INFERIORE E SUPERIORE

24=24

hr=RECUPERATORE TERMICO - TR98, hp=POMPA DI CALORE - TR99, sc9=CONDENSA VAPORI - LC 91, csa=MOTORIDUTTORE A VELOCITÀ VARIABILE - LC 101, 972=CURVA MOTORIZZATA 90° - LC 97/2, 973=CURVA MOTORIZZATA 180° - LC 97/3, 974=ASCIUGATURA IN CURVA MOTORIZZATA 90° - LC 97/4, 975=ASCIUGATURA IN CURVA MOTORIZZATA 180° - LC 97/5, d9=ASCIUGATURA - LC 90, d92=ASCIUGATURA - LC 90/2, d929=ASCIUGATURA - LC 90/900, cw=BOILER AGGIUNTIVO PER ALIMENTAZIONE AD ACQUA FREDDA, dvgw=DVGW, des=ECONOMIZZATORE DETERSIVO, szc9=PARASPRUZZI CON CAMINO - LC 94, ti=ISOLAMENTO VASCHE, ds=DOPPIA PARETE, bp=POMPA AUMENTO PRESSIONE, sdn3=SISTEMA DOSATORI AUTOREGOLANTI SDN-3, 98=TAVOLO ENTRATA AD ANGOLO - LC98

A=3/N/PE~380-400V 50-60Hz, D=3/PE~200-210V 50-60Hz, F=2/PE~220-240V 50-60Hz, G=3/N/PE~415V 50-60Hz, H=3/PE~220-230V 50-60Hz, K=3/PE~380-400V 50-60Hz, L=3/PE~415V 50-60Hz, M=3/PE~440V 60Hz, P=1/N/PE~220-230V 50-60Hz, R=2/PE~220-240V 50-60Hz, U=1/N/PE~240V 50-60Hz, V=3/PE~240V 50-60Hz, W=1/N/PE~100-110V 50-60Hz





## Parti di ricambio

ID	Codici	da SN	a SN	Mod.	Acces.	Volt	Descrizione
<b>Module:Componenti elettrici [250]</b>							
2100	15160		-	em,e,uw		A	Fusibile 5x20 10A
2105	15163		-	em,e,uw		A	Fusibile 5x20 1A
2110	3006090		-	em,e,uw		A	Morsetto 35 mm <sup>2</sup>
2115	3006091		-	em,e,uw		A	Morsetto di terra 35 mm <sup>2</sup>
2120	10300403		-	em,e,uw		A	Morsetto 6 mm <sup>2</sup>
2125	3006066		-	em,e,uw		A	Ponte di collegamento
2130	3006072		-	em,e,uw		A	Morsetto doppio 4 mm <sup>2</sup>
2135	3006093		-	em,e,uw		A	Fermo guida DIN
2140	2000370		-	em,e,uw		A	Teleruttore MC9
2145	2000380		-	em,e,uw		A	Teleruttore BF12 (resistenze < 9 kW)
2145	2000385		-	em,e,uw		A	Teleruttore BF20 (resistenze > 9 kW)
2150	2000385		-	em,e,uw		A	Teleruttore BF20
2155	2000390		-	em,e,uw		A	Salvatore 1 - 1.6A
2160	2000393		-	em,e,uw		A	Salvatore 1,6-2,5A
2165	2000400		-	em,e,uw		A	Salvatore 4-6,3A
2170	3006085		-	em,e,uw		A	Barra di collegamento LMS25 a 2 pos.
2170	3006086		-	em,e,uw		A	Barra di collegamento LMS25 a 3 pos.
2170	3006100		-	em,e,uw		A	Barra di collegamento LMS25 a 4 pos.
2170	3006101		-	em,e,uw		A	Barra di collegamento LMS25 a 5 pos.
2175	3006087		-	em,e,uw		A	Morsetto
2180	2000403		-	em,e,uw		A	Magnetotermico C20 (resistenze < 9kW)
2180	2000404		-	em,e,uw		A	Magnetotermico C25 (resistenze > 9kW)
2185	2000403		-	em,e,uw		A	Magnetotermico C20 (resistenze < 9kW)
2185	2000404		-	em,e,uw		A	Magnetotermico C25 (resistenze > 9kW)
2190	3006061		-	em,e,uw		A	Trasformatore 200VA
2200	3006078		-	em,e,uw		A	Relè
2205	3006079		-	em,e,uw		A	Basetta per relè
2210	3006080		-	em,e,uw		A	Contatto ausiliario LMS25

em=VERSIONE COMANDI ELETTROMECCANICA, e=VERSIONE COMANDI ELETTRONICA, uw=VERSIONE LAVAGGIO INFERIORE E SUPERIORE

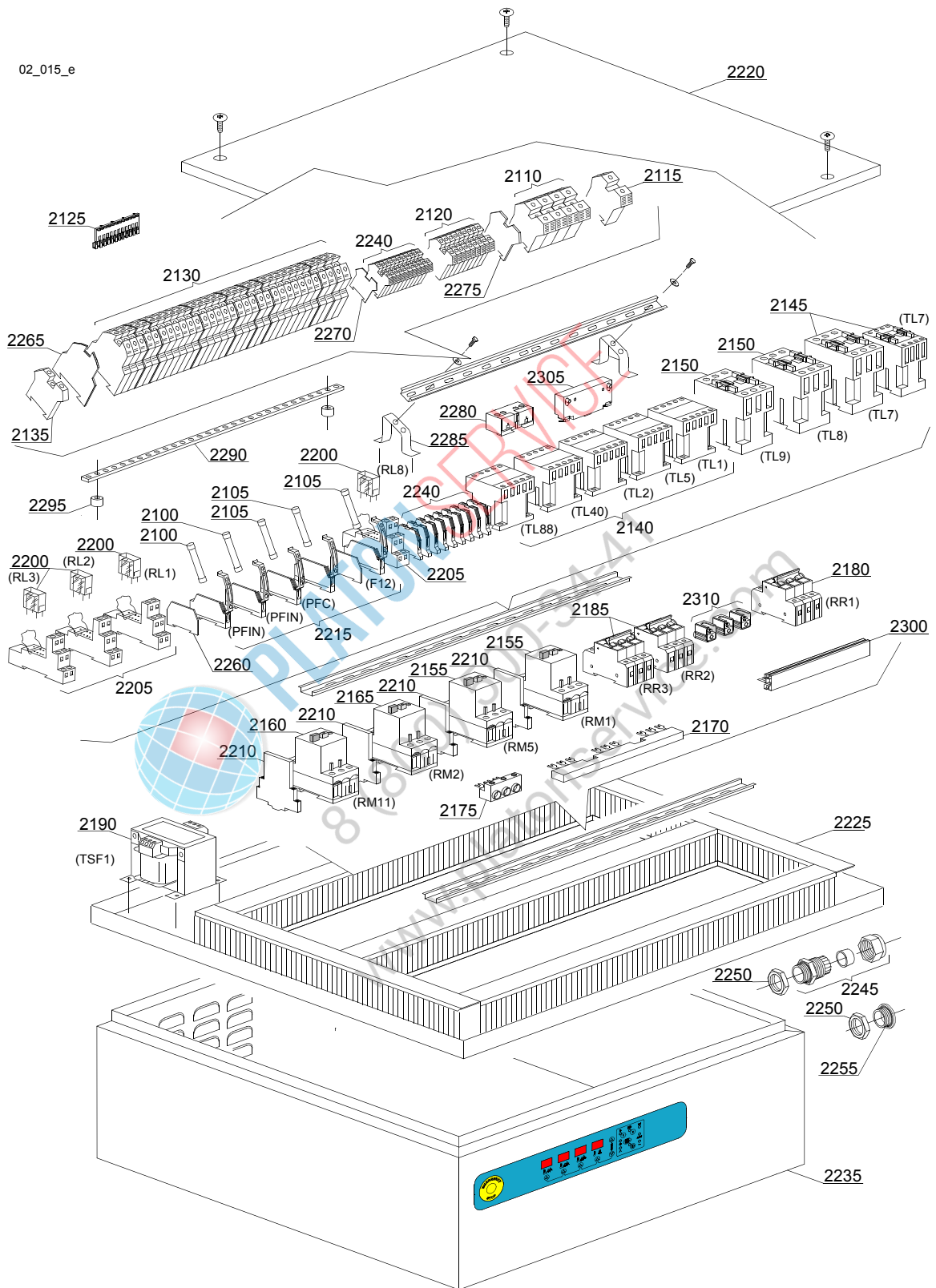
24=24

hr=RECUPERATORE TERMICO - TR98, hp=POMPA DI CALORE - TR99, sc9=CONDENSA VAPORI - LC 91, csa=MOTORIDUTTORE A VELOCITÀ VARIABILE - LC 101, 972=CURVA MOTORIZZATA 90° - LC 97/2, 973=CURVA MOTORIZZATA 180° - LC 97/3, 974=ASCIUGATURA IN CURVA MOTORIZZATA 90° - LC 97/4, 975=ASCIUGATURA IN CURVA MOTORIZZATA 180° - LC 97/5, d9=ASCIUGATURA - LC 90, d92=ASCIUGATURA - LC 90/2, d929=ASCIUGATURA - LC 90/900, cw=BOILER AGGIUNTIVO PER ALIMENTAZIONE AD ACQUA FREDDA, dvgw=DVGW, des=ECONOMIZZATORE DETERSIVO, szc9=PARASPRUZZI CON CAMINO - LC 94, ti=ISOLAMENTO VASCHE, ds=DOPPIA PARETE, bp=POMPA AUMENTO PRESSIONE, sdn3=SISTEMA DOSATORI AUTOREGOLANTI SDN-3, 98=TAVOLO ENTRATA AD ANGOLO - LC98

A=3/N/PE~380-400V 50-60Hz, D=3/PE~200-210V 50-60Hz, F=2/PE~220-240V 50-60Hz, G=3/N/PE~415V 50-60Hz, H=3/PE~220-230V 50-60Hz, K=3/PE~380-400V 50-60Hz, L=3/PE~415V 50-60Hz, M=3/PE~440V 60Hz, P=1/N/PE~220-230V 50-60Hz, R=2/PE~220-240V 50-60Hz, U=1/N/PE~240V 50-60Hz, V=3/PE~240V 50-60Hz, W=1/N/PE~100-110V 50-60Hz



Parti di ricambio



## Parti di ricambio

ID	Codici	da SN	a SN	Mod.	Acces.	Volt	Descrizione
<b>Module:Componenti elettrici [250]</b>							
2215	3006147		-	em,e,uw		A	Porta fusibile
2220	3009652		-	em,e,uw		A	Coperchio quadro elettrico
2225	3009146		-	em,e,uw		A	Portacomponenti elettrici
2235	3009654		-	em,e,uw		A	Assieme corpo quadro elettrico
2240	3006092		-	em,e,uw		A	Morsetto 4mm <sup>2</sup>
2245	80419		-	em,e,uw		A	Fissacavo PG29
2250	80420		-	em,e,uw		A	Controdado
2255	80421		-	em,e,uw		A	Tappo per fissa cavo PG29
2260	3006144		-	em,e,uw		A	Piastrina di chiusura per porta fusibile
2265	3006071		-	em,e,uw		A	Piastrina di chiusura per morsetto doppio 4mm <sup>2</sup>
2270	3006083		-	em,e,uw		A	Piastrina di chiusura per morsetto 4mm <sup>2</sup>
2275	3006084		-	em,e,uw		A	Piastrina di chiusura morsetto da 35mm <sup>2</sup>
2280	3006068		-	em,e,uw		A	Contatto ausiliario per MC9 1NO-1NC
2280	3002057		-	em,e,uw		A	Contatto ausiliario per MC9 2NO
2280	3002052		-	em,e,uw		A	Contatto ausiliario per MC9 2NC
2285	3006067		-	em,e,uw		A	Supporto guida DIN
2290	3006161		-	em,e,uw		A	Barra di collegamento terre
2295	3006162		-	em,e,uw		A	Isolatori
2300	3006163		-	em,e,uw		A	Barra di alimentazione magnetotermici
2305	3006153		-	em,e,uw		A	Interblocco meccanico
2310	3006160		-	em,e,uw		A	Morsetto di alimentazione 35mm <sup>2</sup>

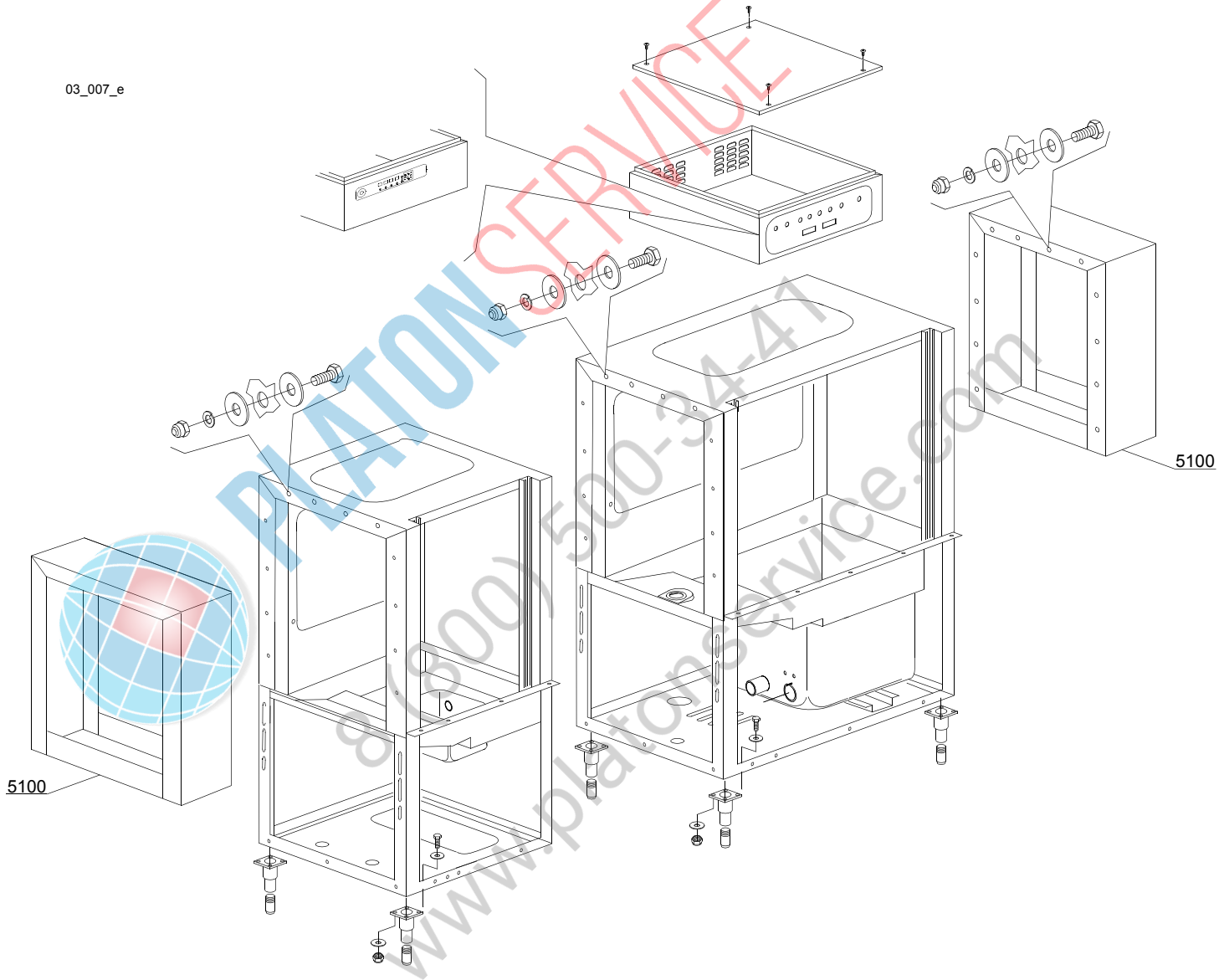
em=VERSIONE COMANDI ELETTROMECCANICA, e=VERSIONE COMANDI ELETTRONICA, uw=VERSIONE LAVAGGIO INFERIORE E SUPERIORE

24=24

hr=RECUPERATORE TERMICO - TR98, hp=POMPA DI CALORE - TR99, sc9=CONDENSA VAPORI - LC 91, csa=MOTORIDUTTORE A VELOCITÀ VARIABILE - LC 101, 972=CURVA MOTORIZZATA 90° - LC 97/2, 973=CURVA MOTORIZZATA 180° - LC 97/3, 974=ASCIUGATURA IN CURVA MOTORIZZATA 90° - LC 97/4, 975=ASCIUGATURA IN CURVA MOTORIZZATA 180° - LC 97/5, d9=ASCIUGATURA - LC 90, d92=ASCIUGATURA - LC 90/2, d929=ASCIUGATURA - LC 90/900, cw=BOILER AGGIUNTIVO PER ALIMENTAZIONE AD ACQUA FREDDA, dvgw=DVGW, des=ECONOMIZZATORE DETERSIVO, szc9=PARASPRUZZI CON CAMINO - LC 94, ti=ISOLAMENTO VASCHE, ds=DOPPIA PARETE, bp=POMPA AUMENTO PRESSIONE, sdn3=SISTEMA DOSATORI AUTOREGOLANTI SDN-3, 98=TAVOLO ENTRATA AD ANGOLO - LC98

A=3/N/PE~380-400V 50-60Hz, D=3/PE~200-210V 50-60Hz, F=2/PE~220-240V 50-60Hz, G=3/N/PE~415V 50-60Hz, H=3/PE~220-230V 50-60Hz, K=3/PE~380-400V 50-60Hz, L=3/PE~415V 50-60Hz, M=3/PE~440V 60Hz, P=1/N/PE~220-230V 50-60Hz, R=2/PE~220-240V 50-60Hz, U=1/N/PE~240V 50-60Hz, V=3/PE~240V 50-60Hz, W=1/N/PE~100-110V 50-60Hz

03\_007\_e



## Parti di ricambio

ID	Codici	da SN	a SN	Mod.	Acces.	Volt	Descrizione
<b>Module:Struttura macchina in moduli [250]</b>							
5100	3019021		-	em,e,uw			Paraspruzzi

em=VERSIONE COMANDI ELETTROMECCANICA, e=VERSIONE COMANDI ELETTRONICA, uw=VERSIONE LAVAGGIO INFERIORE E SUPERIORE

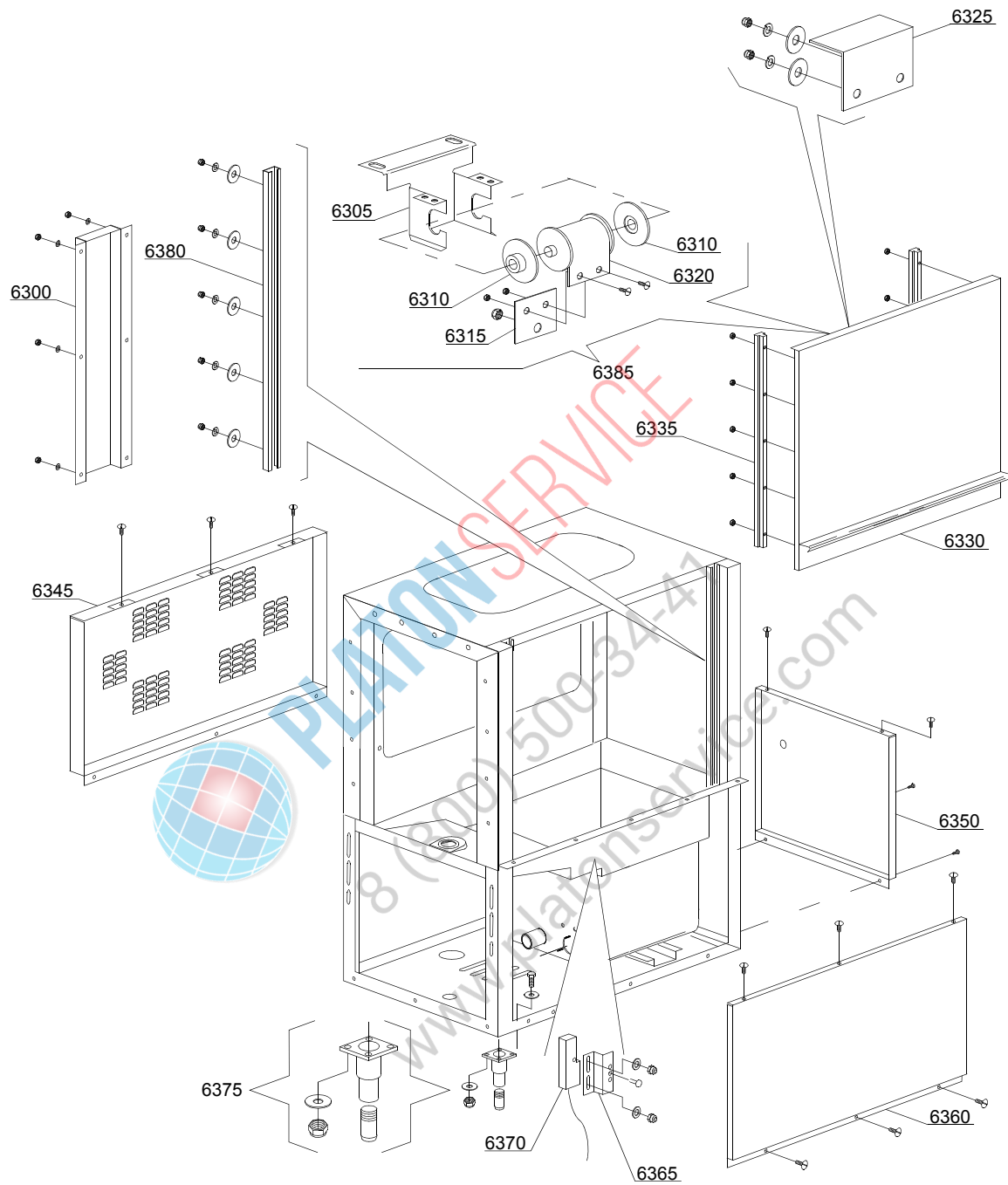
24=24

hr=RECUPERATORE TERMICO - TR98, hp=POMPA DI CALORE - TR99, sc9=CONDENSA VAPORI - LC 91, csa=MO-TORIDUTTORE A VELOCITÀ VARIABILE - LC 101, 972=CURVA MOTORIZZATA 90° - LC 97/2, 973=CURVA MO-TORIZZATA 180° - LC 97/3, 974=ASCIUGATURA IN CURVA MOTORIZZATA 90° - LC 97/4, 975=ASCIUGATURA IN CURVA MOTORIZZATA 180° - LC 97/5, d9=ASCIUGATURA - LC 90, d92=ASCIUGATURA - LC 90/2, d929=AS-CIUGATURA - LC 90/900, cw=BOILER AGGIUNTIVO PER ALIMENTAZIONE AD ACQUA FREDDA, dvgw=DVGW, des=ECONOMIZZATORE DETERSIVO, szc9=PARASPRUZZI CON CAMINO - LC 94, ti=ISOLAMENTO VASCHE, ds=DOPPIA PARETE, bp=POMPA AUMENTO PRESSIONE, sdn3=SISTEMA DOSATORI AUTOREGOLANTI SDN-3, 98=TAVOLO ENTRATA AD ANGOLO - LC98

A=3/N/PE~380-400V 50-60Hz, D=3/PE~200-210V 50-60Hz, F=2/PE~220-240V 50-60Hz, G=3/N/PE~415V 50-60Hz, H=3/PE~220-230V 50-60Hz, K=3/PE~380-400V 50-60Hz, L=3/PE~415V 50-60Hz, M=3/PE~440V 60Hz, P=1/N/PE~220-230V 50-60Hz, R=2/PE~220-240V 50-60Hz, U=1/N/PE~240V 50-60Hz, V=3/PE~240V 50-60Hz, W=1/N/PE~100-110V 50-60Hz



PLATON SERVICE  
8 (800) 500-34-41  
www.platonservice.com



03\_004\_e

## Parti di ricambio

ID	Codici	da SN	a SN	Mod.	Acces.	Volt	Descrizione
<b>Module: Modulo lavaggio 900 [250,380,380L,440,440L,540,540L]</b>							
6300	3009336		-	em,e,uw			Omega protezione cavi
6305	3009665		-	em,e,uw			Supporto molla
6310	3004012		-	em,e,uw			Spalla supporto molla
6315	3009555		-	em,e,uw			Piastrina fissaggio molla
6320	3004013		-	em,e,uw			Molla BBSR 22
6325	3009269		-	em,e,uw			Fermo porta
6330	3009403		-	em,e,uw			Assieme porta
6335	3004026		-	em,e,uw			Pattino porta
6345	3009170		-	em,e,uw			Pannello posteriore
6350	3009189		-	em,e,uw			Pannello destro
6350	3009188		-	em,e,uw			Pannello sinistro
6360	3009147		-	em,e,uw			Sottoporta
6365	3009112		-	em,e,uw			Supporto reed
6370	3003112		-	em,e,uw			Reed sicurezza porta
6375	3004060		-	em,e,uw			Piede
6380	3009033		-	em,e,uw			Guida pattino
6385	3009906		-	em,e,uw			Assieme molla BBSR 22

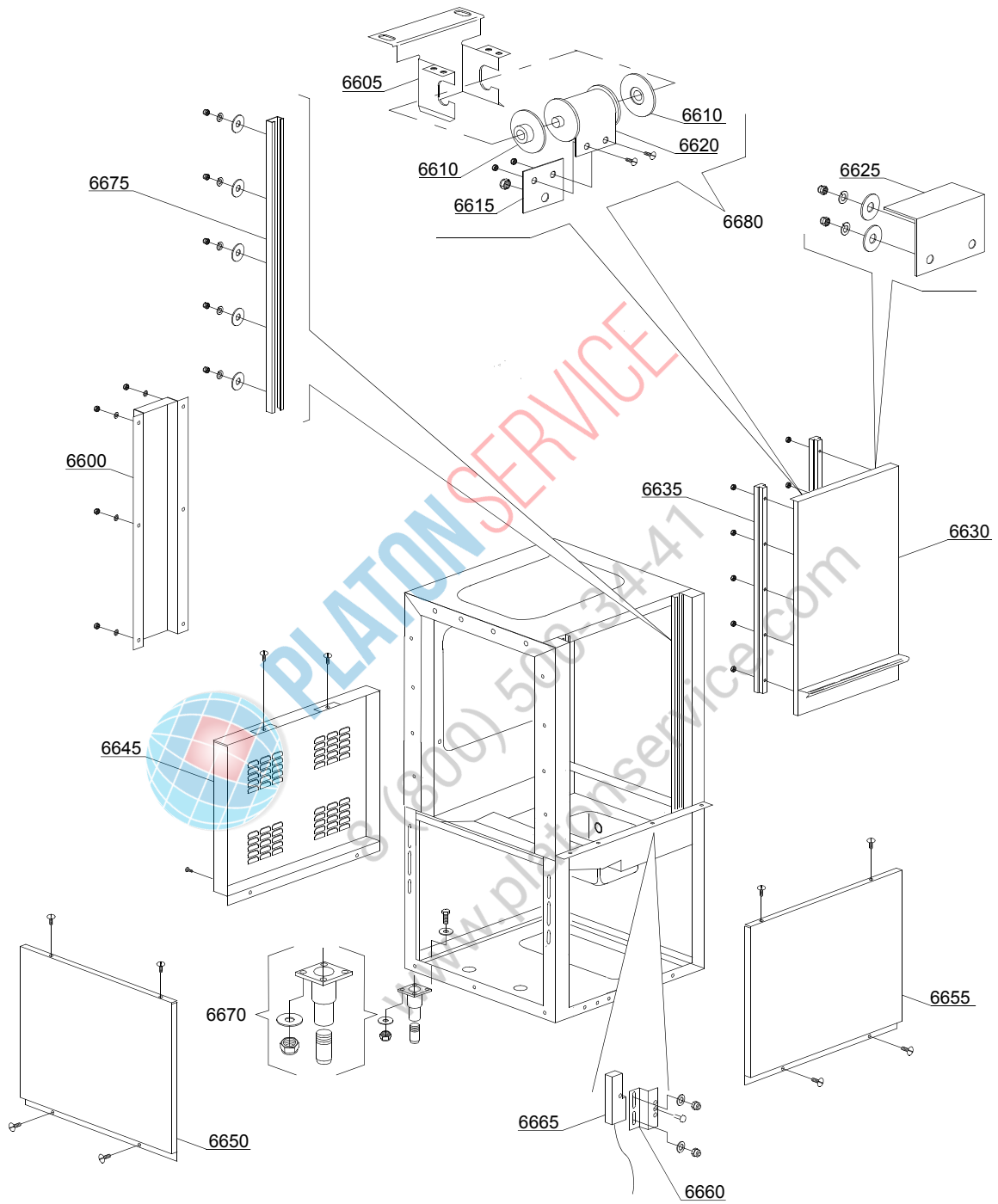
em=VERSIONE COMANDI ELETTROMECCANICA, e=VERSIONE COMANDI ELETTRONICA, uw=VERSIONE LAVAGGIO INFERIORE E SUPERIORE

24=24

hr=RECUPERATORE TERMICO - TR98, hp=POMPA DI CALORE - TR99, sc9=CONDENSA VAPORI - LC 91, csa=MO-TORIDUTTORE A VELOCITÀ VARIABILE - LC 101, 972=CURVA MOTORIZZATA 90° - LC 97/2, 973=CURVA MO-TORIZZATA 180° - LC 97/3, 974=ASCIUGATURA IN CURVA MOTORIZZATA 90° - LC 97/4, 975=ASCIUGATURA IN CURVA MOTORIZZATA 180° - LC 97/5, d9=ASCIUGATURA - LC 90, d92=ASCIUGATURA - LC 90/2, d929=AS-CIUGATURA - LC 90/900, cw=BOILER AGGIUNTIVO PER ALIMENTAZIONE AD ACQUA FREDDA, dvgw=DVGW, des=ECONOMIZZATORE DETERSIVO, szc9=PARASPRUZZI CON CAMINO - LC 94, ti=ISOLAMENTO VASCHE, ds=DOPPIA PARETE, bp=POMPA AUMENTO PRESSIONE, sdn3=SISTEMA DOSATORI AUTOREGOLANTI SDN-3, 98=TAVOLO ENTRATA AD ANGOLO - LC98

A=3/N/PE~380-400V 50-60Hz, D=3/PE~200-210V 50-60Hz, F=2/PE~220-240V 50-60Hz, G=3/N/PE~415V 50-60Hz, H=3/PE~220-230V 50-60Hz, K=3/PE~380-400V 50-60Hz, L=3/PE~415V 50-60Hz, M=3/PE~440V 60Hz, P=1/N/PE~220-230V 50-60Hz, R=2/PE~220-240V 50-60Hz, U=1/N/PE~240V 50-60Hz, V=3/PE~240V 50-60Hz, W=1/N/PE~100-110V 50-60Hz

03\_006\_e



## Parti di ricambio

ID	Codici	da SN	a SN	Mod.	Acces.	Volt	Descrizione
<b>Module: Modulo risciacquo 600 [250,380,380L,440,400L,540,540L]</b>							
6600	3009336		-	em,e,uw			Omega protezione cavi
6605	3009909		-	em,e,uw			Supporto molla
6610	3004012		-	em,e,uw			Spalla supporto molla
6615	3009555		-	em,e,uw			Piastrina fissaggio molla
6620	3004011		-	em,e,uw			Molla BBSR 23
6625	3009269		-	em,e,uw			Fermo porta
6630	3009402		-	em,e,uw			Assieme porta
6635	3004026		-	em,e,uw			Pattino porta
6640	3003958		-	em,e,uw			Perno
6645	3009174		-	em,e,uw			Pannello posteriore
6650	3009188		-	em,e,uw			Pannello sinistro
6650	3009189		-	em,e,uw			Pannello destro
6655	3009178		-	em,e,uw			Sottoporta destro
6655	3009179		-	em,e,uw			Sottoporta sinistro
6660	3009112		-	em,e,uw			Supporto reed
6665	3003112		-	em,e,uw			Reed sicurezza porta
6670	3004060		-	em,e,uw			Piede
6675	3009033		-	em,e,uw			Guida pattino
6680	3009905		-	em,e,uw			Assieme molla BBSR 23

em=VERSIONE COMANDI ELETTROMECCANICA, e=VERSIONE COMANDI ELETTRONICA, uw=VERSIONE LAVAGGIO INFERIORE E SUPERIORE

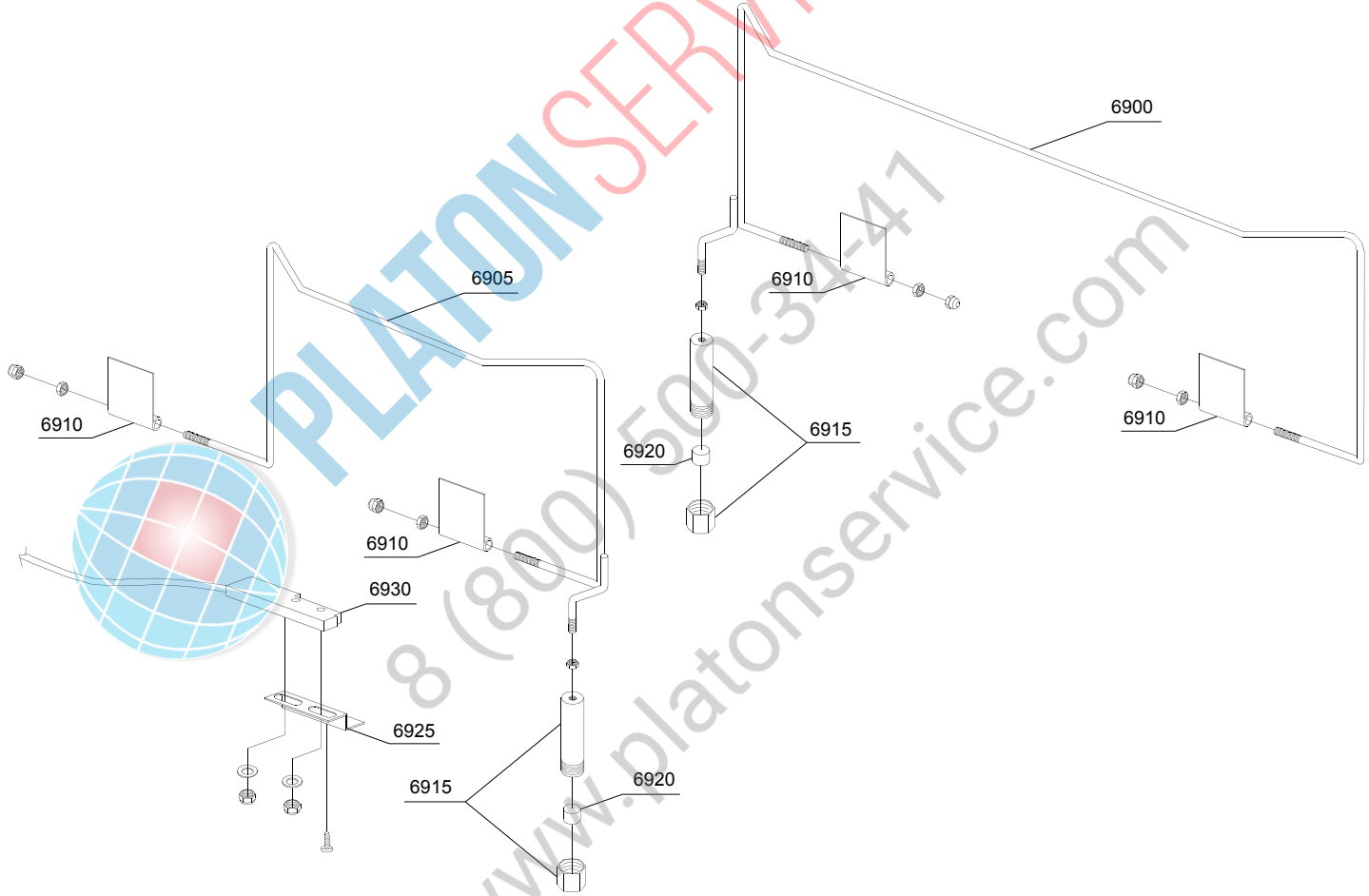
24=24

hr=RECUPERATORE TERMICO - TR98, hp=POMPA DI CALORE - TR99, sc9=CONDENSA VAPORI - LC 91, csa=MOTORIDUTTORE A VELOCITÀ VARIABILE - LC 101, 972=CURVA MOTORIZZATA 90° - LC 97/2, 973=CURVA MOTORIZZATA 180° - LC 97/3, 974=ASCIUGATURA IN CURVA MOTORIZZATA 90° - LC 97/4, 975=ASCIUGATURA IN CURVA MOTORIZZATA 180° - LC 97/5, d9=ASCIUGATURA - LC 90, d92=ASCIUGATURA - LC 90/2, d929=ASCIUGATURA - LC 90/900, cw=BOILER AGGIUNTIVO PER ALIMENTAZIONE AD ACQUA FREDDA, dvgw=DVGW, des=ECONOMIZZATORE DETERSIVO, szc9=PARASPRUZZI CON CAMINO - LC 94, ti=ISOLAMENTO VASCHE, ds=DOPPIA PARETE, bp=POMPA AUMENTO PRESSIONE, sdn3=SISTEMA DOSATORI AUTOREGOLANTI SDN-3, 98=TAVOLO ENTRATA AD ANGOLO - LC98

A=3/N/PE~380-400V 50-60Hz, D=3/PE~200-210V 50-60Hz, F=2/PE~220-240V 50-60Hz, G=3/N/PE~415V 50-60Hz, H=3/PE~220-230V 50-60Hz, K=3/PE~380-400V 50-60Hz, L=3/PE~415V 50-60Hz, M=3/PE~440V 60Hz, P=1/N/PE~220-230V 50-60Hz, R=2/PE~220-240V 50-60Hz, U=1/N/PE~240V 50-60Hz, V=3/PE~240V 50-60Hz, W=1/N/PE~100-110V 50-60Hz



03\_102\_e



## Parti di ricambio

ID	Codici	da SN	a SN	Mod.	Acces.	Volt	Descrizione
<b>Module: Economizzatori [160,210,250,300,300L,380,380L,440,440L,540,540L]</b>							
6900	3003074		-	em,e,uw			Economizzatore doppio lavaggio destro
6900	3003075		-	em,e,uw			Economizzatore doppio lavaggio sinistro
6905	3003072		-	em,e,uw			Economizzatore singolo risciacquo destro
6905	3003073		-	em,e,uw			Economizzatore singolo risciacquo sinistro
6910	3003061		-	em,e,uw			Supporto economizzatore
6915	3003058		-	em,e,uw			Porta magnete
6920	3003113		-	em,e,uw			Magnete
6925	3009112		-	em,e,uw			Supporto reed economizzatore
6930	3003112		-	em,e,uw			Reed economizzatore

em=VERSIONE COMANDI ELETTROMECCANICA, e=VERSIONE COMANDI ELETTRONICA, uw=VERSIONE LAVAGGIO INFERIORE E SUPERIORE

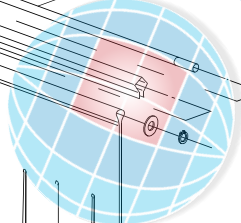
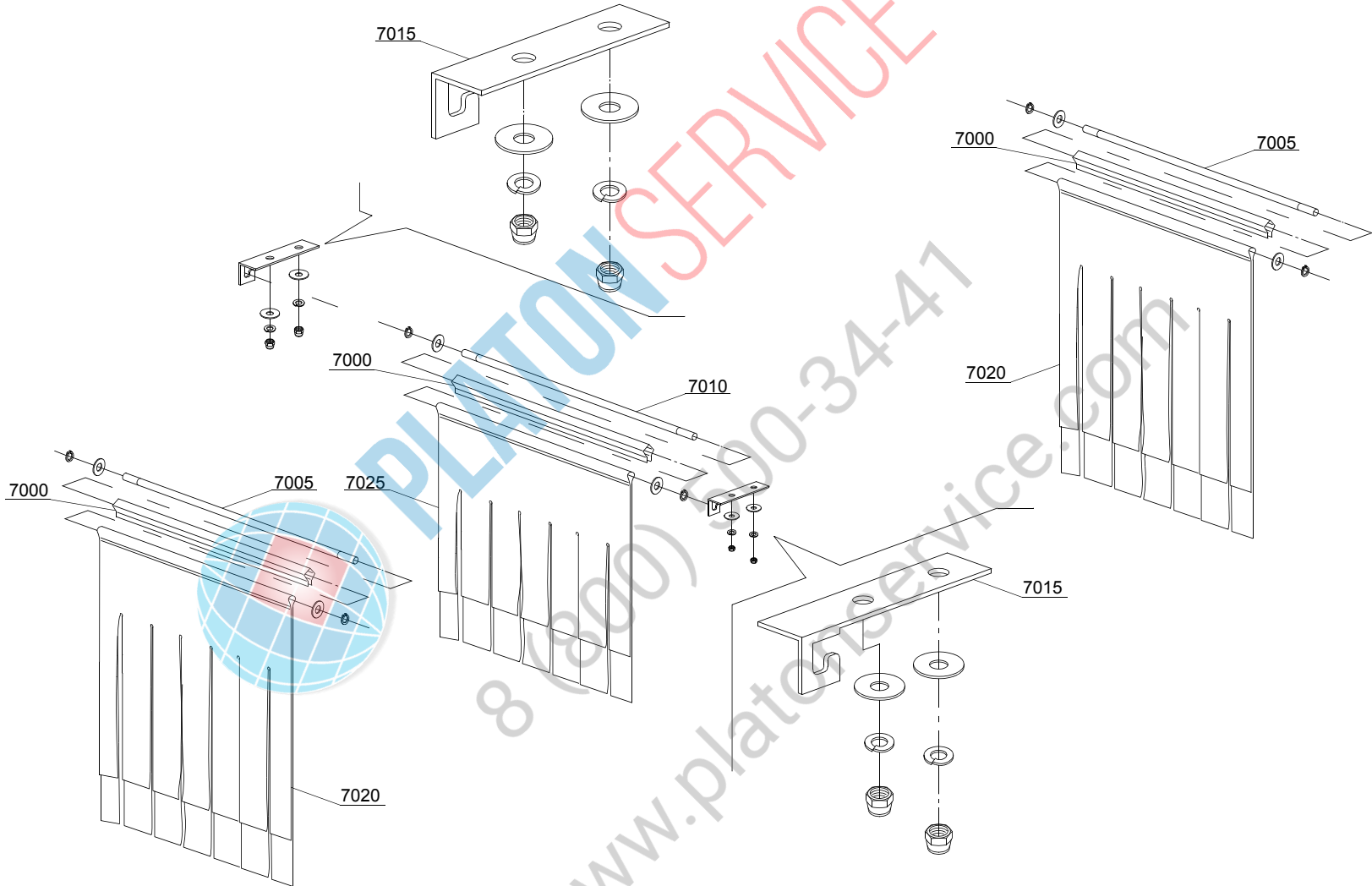
24=24

hr=RECUPERATORE TERMICO - TR98, hp=POMPA DI CALORE - TR99, sc9=CONDENSA VAPORI - LC 91, csa=MOTORIDUTTORE A VELOCITÀ VARIABILE - LC 101, 972=CURVA MOTORIZZATA 90° - LC 97/2, 973=CURVA MOTORIZZATA 180° - LC 97/3, 974=ASCIUGATURA IN CURVA MOTORIZZATA 90° - LC 97/4, 975=ASCIUGATURA IN CURVA MOTORIZZATA 180° - LC 97/5, d9=ASCIUGATURA - LC 90, d92=ASCIUGATURA - LC 90/2, d929=ASCIUGATURA - LC 90/900, cw=BOILER AGGIUNTIVO PER ALIMENTAZIONE AD ACQUA FREDDA, dvgw=DVGW, des=ECONOMIZZATORE DETERSIVO, szc9=PARASPRUZZI CON CAMINO - LC 94, ti=ISOLAMENTO VASCHE, ds=DOPPIA PARETE, bp=POMPA AUMENTO PRESSIONE, sdn3=SISTEMA DOSATORI AUTOREGOLANTI SDN-3, 98=TAVOLO ENTRATA AD ANGOLO - LC98

A=3/N/PE~380-400V 50-60Hz, D=3/PE~200-210V 50-60Hz, F=2/PE~220-240V 50-60Hz, G=3/N/PE~415V 50-60Hz, H=3/PE~220-230V 50-60Hz, K=3/PE~380-400V 50-60Hz, L=3/PE~415V 50-60Hz, M=3/PE~440V 60Hz, P=1/N/PE~220-230V 50-60Hz, R=2/PE~220-240V 50-60Hz, U=1/N/PE~240V 50-60Hz, V=3/PE~240V 50-60Hz, W=1/N/PE~100-110V 50-60Hz



8 (800) 500241  
www.platonservice.com



PLATON SERVICE  
8 (800) 390-34-47  
www.platonservice.com

03\_201\_e

## Parti di ricambio

ID	Codici	da SN	a SN	Mod.	Acces.	Volt	Descrizione
<b>Module: Gruppo tendine [151,160,210,250,300,300L,380,380L,440,440L,540,540L,BX230]</b>							
7000	3009109		-	em,e,uw			Profilo per tendina
7005	3004053		-	em,e,uw			Asta sostegno per tendina corta
7010	3004052		-	em,e,uw			Asta sostegno per tendina lunga
7015	3009110		-	em,e,uw			Supporto tendina
7020	3004050		-	em,e,uw			Tendina lunga
7025	3004051		-	em,e,uw			Tendina corta

em=VERSIONE COMANDI ELETTROMECCANICA, e=VERSIONE COMANDI ELETTRONICA, uw=VERSIONE LAVAGGIO INFERIORE E SUPERIORE

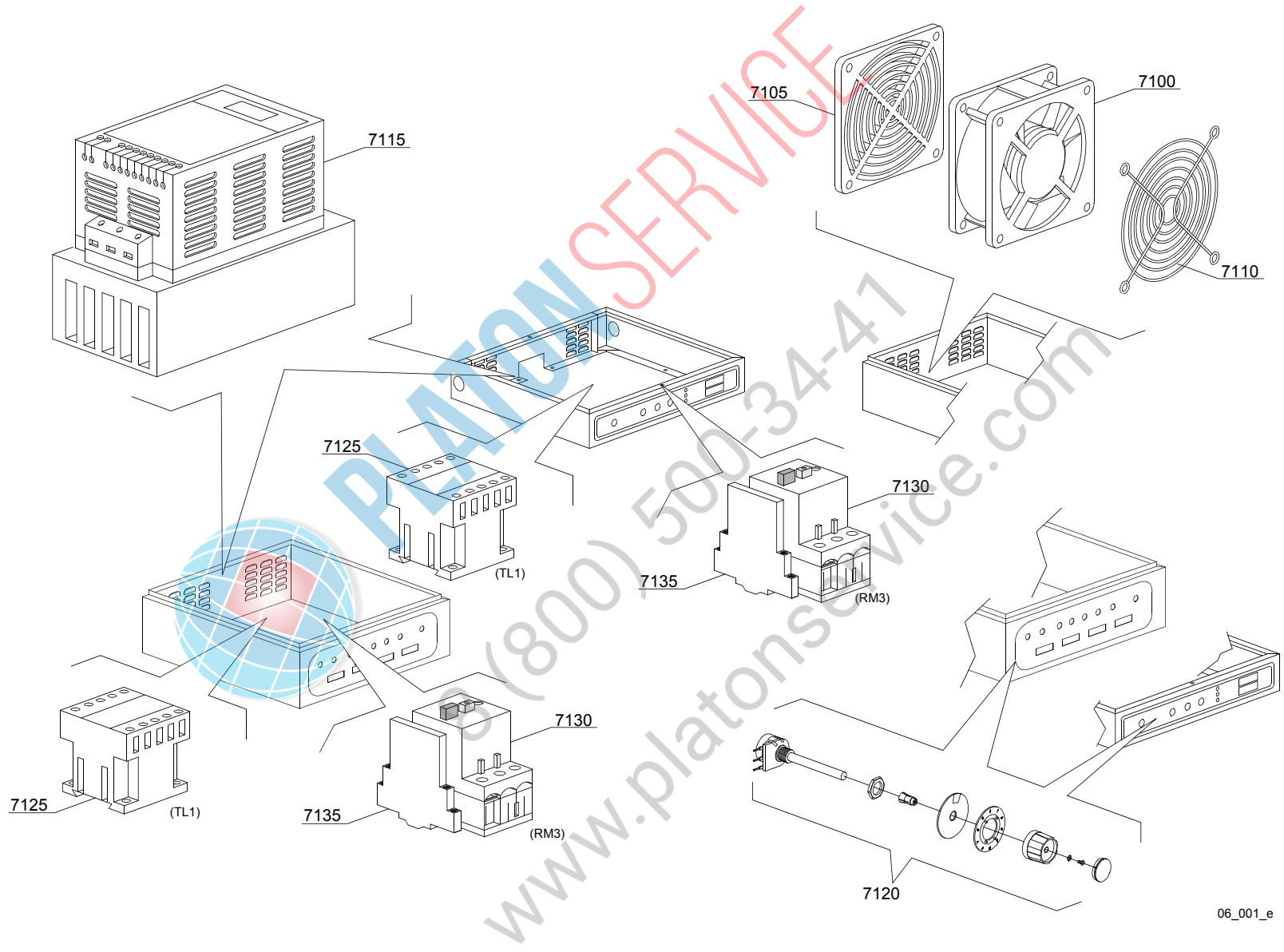
24=24

hr=RECUPERATORE TERMICO - TR98, hp=POMPA DI CALORE - TR99, sc9=CONDENSA VAPORI - LC 91, csa=MOTORIDUTTORE A VELOCITÀ VARIABILE - LC 101, 972=CURVA MOTORIZZATA 90° - LC 97/2, 973=CURVA MOTORIZZATA 180° - LC 97/3, 974=ASCIUGATURA IN CURVA MOTORIZZATA 90° - LC 97/4, 975=ASCIUGATURA IN CURVA MOTORIZZATA 180° - LC 97/5, d9=ASCIUGATURA - LC 90, d92=ASCIUGATURA - LC 90/2, d929=ASCIUGATURA - LC 90/900, cw=BOILER AGGIUNTIVO PER ALIMENTAZIONE AD ACQUA FREDDA, dvgw=DVGW, des=ECONOMIZZATORE DETERSIVO, szc9=PARASPRUZZI CON CAMINO - LC 94, ti=ISOLAMENTO VASCHE, ds=DOPPIA PARETE, bp=POMPA AUMENTO PRESSIONE, sdn3=SISTEMA DOSATORI AUTOREGOLANTI SDN-3, 98=TAVOLO ENTRATA AD ANGOLO - LC98

A=3/N/PE~380-400V 50-60Hz, D=3/PE~200-210V 50-60Hz, F=2/PE~220-240V 50-60Hz, G=3/N/PE~415V 50-60Hz, H=3/PE~220-230V 50-60Hz, K=3/PE~380-400V 50-60Hz, L=3/PE~415V 50-60Hz, M=3/PE~440V 60Hz, P=1/N/PE~220-230V 50-60Hz, R=2/PE~220-240V 50-60Hz, U=1/N/PE~240V 50-60Hz, V=3/PE~240V 50-60Hz, W=1/N/PE~100-110V 50-60Hz



PLATON SERVICE  
8 (800) 500-3444  
www.platonservice.com



06\_001\_e

## Parti di ricambio

ID	Codici	da SN	a SN	Mod.	Acces.	Volt	Descrizione
<b>Module: Inverter [151,160,210,250,300,300L,380,380L,440,440L,540,540L,BX230,BX280]</b>							
7100	3000118		-	em,e,uw		A	Ventola di raffreddamento
7105	3000118/A		-	em,e,uw		A	Filtro
7110	3000118/B		-	em,e,uw		A	Griglia
7115	3000117		-	em,e,uw		A	Inverter 0,37kW
7120	3000119		-	em,e,uw		A	Potenziometro con manopola
7125	2000370		-	em,e,uw		A	Teleruttore MC9
7130	2000400		-	em,e,uw		A	Salvamotore 4-6,3A
7135	3006080		-	em,e,uw		A	Contatto ausiliario LMS25

em=VERSIONE COMANDI ELETTROMECCANICA, e=VERSIONE COMANDI ELETTRONICA, uw=VERSIONE LAVAGGIO INFERIORE E SUPERIORE

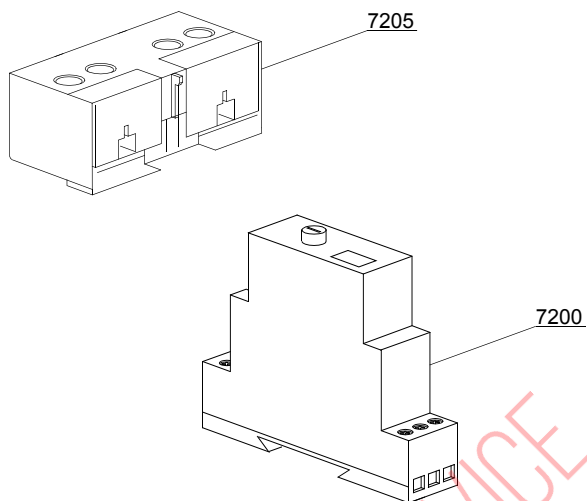
24=24

hr=RECUPERATORE TERMICO - TR98, hp=POMPA DI CALORE - TR99, sc9=CONDENSA VAPORI - LC 91, csa=MO-TORIDUTTORE A VELOCITÀ VARIABILE - LC 101, 972=CURVA MOTORIZZATA 90° - LC 97/2, 973=CURVA MO-TORIZZATA 180° - LC 97/3, 974=ASCIUGATURA IN CURVA MOTORIZZATA 90° - LC 97/4, 975=ASCIUGATURA IN CURVA MOTORIZZATA 180° - LC 97/5, d9=ASCIUGATURA - LC 90, d92=ASCIUGATURA - LC 90/2, d929=AS-CIUGATURA - LC 90/900, cw=BOILER AGGIUNTIVO PER ALIMENTAZIONE AD ACQUA FREDDA, dvgw=DVGW, des=ECONOMIZZATORE DETERSIVO, szc9=PARASPRUZZI CON CAMINO - LC 94, ti=ISOLAMENTO VASCHE, ds=DOPPIA PARETE, bp=POMPA AUMENTO PRESSIONE, sdn3=SISTEMA DOSATORI AUTOREGOLANTI SDN-3, 98=TAVOLO ENTRATA AD ANGOLO - LC98

A=3/N/PE~380-400V 50-60Hz, D=3/PE~200-210V 50-60Hz, F=2/PE~220-240V 50-60Hz, G=3/N/PE~415V 50-60Hz, H=3/PE~220-230V 50-60Hz, K=3/PE~380-400V 50-60Hz, L=3/PE~415V 50-60Hz, M=3/PE~440V 60Hz, P=1/N/PE~220-230V 50-60Hz, R=2/PE~220-240V 50-60Hz, U=1/N/PE~240V 50-60Hz, V=3/PE~240V 50-60Hz, W=1/N/PE~100-110V 50-60Hz



8 (800) 50034-4111  
www.platonservice.com



07\_001\_e



**PLATON SERVICE**

8 (800) 500-34-41

[www.platonservice.com](http://www.platonservice.com)

## Parti di ricambio

ID	Codici	da SN	a SN	Mod.	Acces.	Volt	Descrizione
<b>Module: Autotimer [151,160,210,250,300,300L,380,380L,440,440L,540,540L,BX230,BX280]</b>							
7200	3006226		-	em,e,uw		A	Relè timer elettronico 24V
7200	3006226		-	em,e,uw		A	Relè timer elettronico 24V
7205	3006068		-	em,e,uw		A	Contatto ausiliario per MC9 1NO-1NC
7205	3002057		-	em,e,uw		A	Contatto ausiliario per MC9 2NO
7205	3002052		-	em,e,uw		A	Contatto ausiliario per MC9 2NC

em=VERSIONE COMANDI ELETTROMECCANICA, e=VERSIONE COMANDI ELETTRONICA, uw=VERSIONE LAVAGGIO INFERIORE E SUPERIORE

24=24

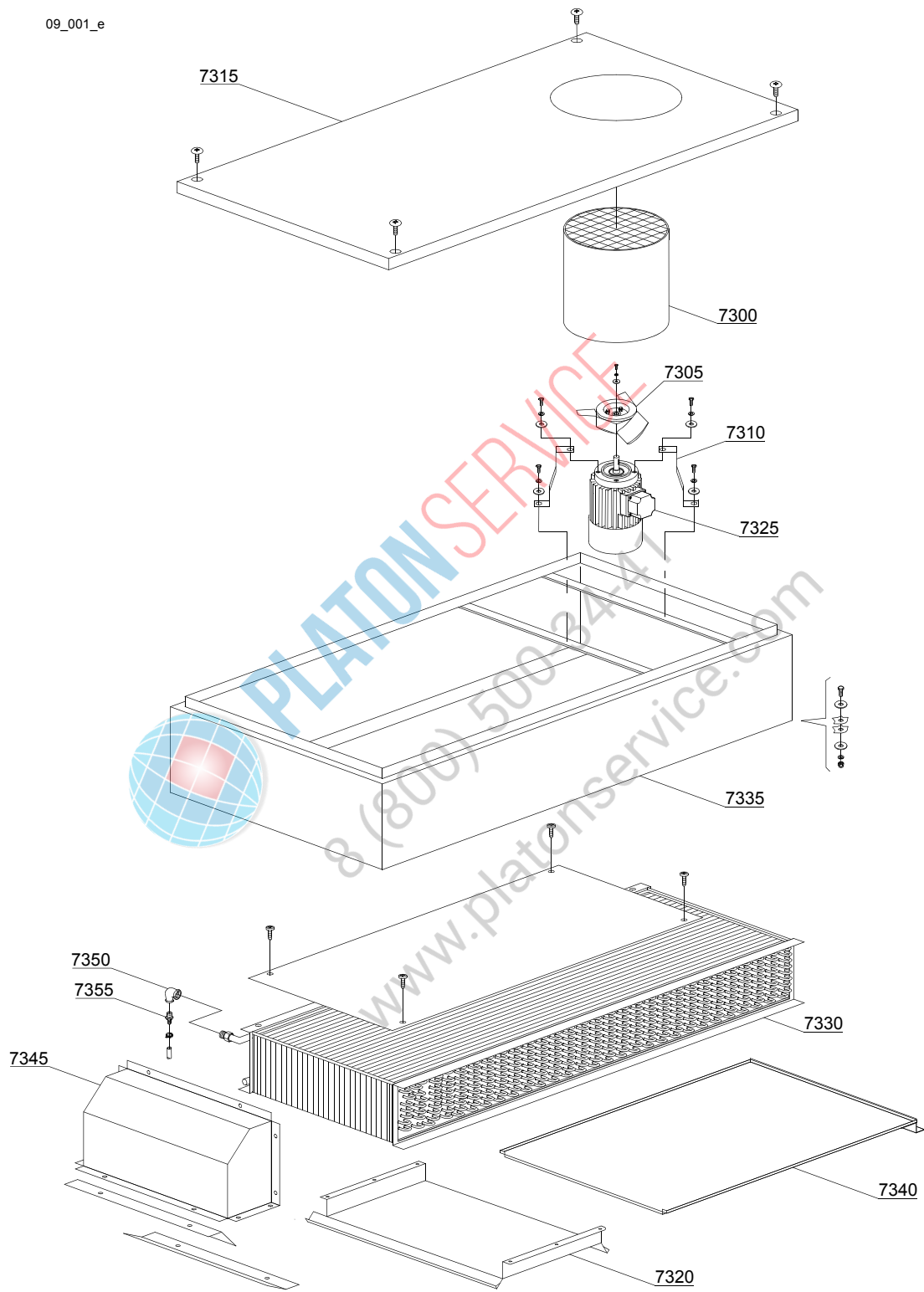
hr=RECUPERATORE TERMICO - TR98, hp=POMPA DI CALORE - TR99, sc9=CONDENSA VAPORI - LC 91, csa=MOTORIDUTTORE A VELOCITÀ VARIABILE - LC 101, 972=CURVA MOTORIZZATA 90° - LC 97/2, 973=CURVA MOTORIZZATA 180° - LC 97/3, 974=ASCIUGATURA IN CURVA MOTORIZZATA 90° - LC 97/4, 975=ASCIUGATURA IN CURVA MOTORIZZATA 180° - LC 97/5, d9=ASCIUGATURA - LC 90, d92=ASCIUGATURA - LC 90/2, d929=ASCIUGATURA - LC 90/900, cw=BOILER AGGIUNTIVO PER ALIMENTAZIONE AD ACQUA FREDDA, dvgw=DVGW, des=ECONOMIZZATORE DETERSIVO, szc9=PARASPRUZZI CON CAMINO - LC 94, ti=ISOLAMENTO VASCHE, ds=DOPPIA PARETE, bp=POMPA AUMENTO PRESSIONE, sdn3=SISTEMA DOSATORI AUTOREGOLANTI SDN-3, 98=TAVOLO ENTRATA AD ANGOLO - LC98

A=3/N/PE~380-400V 50-60Hz, D=3/PE~200-210V 50-60Hz, F=2/PE~220-240V 50-60Hz, G=3/N/PE~415V 50-60Hz, H=3/PE~220-230V 50-60Hz, K=3/PE~380-400V 50-60Hz, L=3/PE~415V 50-60Hz, M=3/PE~440V 60Hz, P=1/N/PE~220-230V 50-60Hz, R=2/PE~220-240V 50-60Hz, U=1/N/PE~240V 50-60Hz, V=3/PE~240V 50-60Hz, W=1/N/PE~100-110V 50-60Hz



PLATON SERVICE  
8 (800) 500-34-41  
www.platonservice.com





## Parti di ricambio

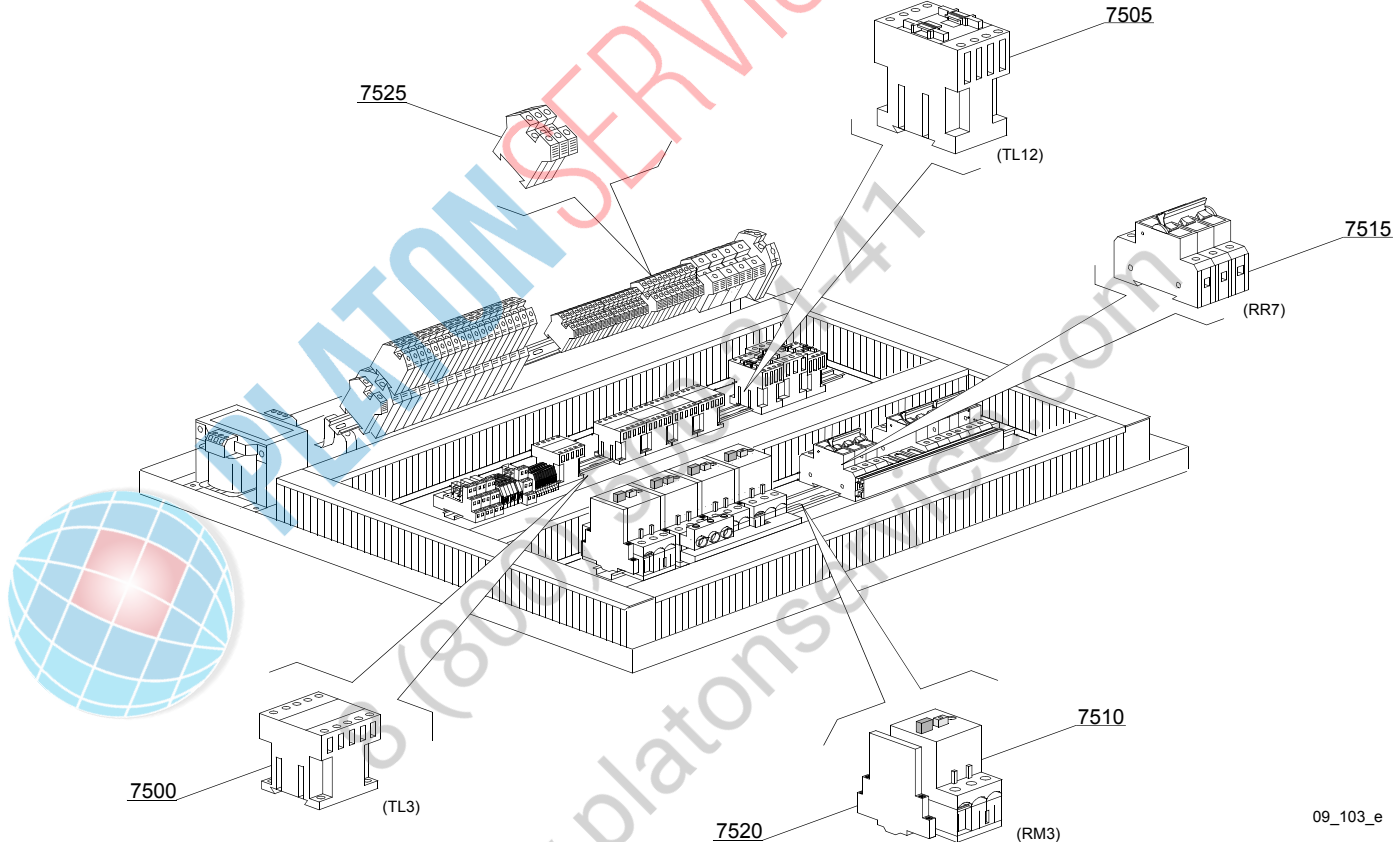
ID	Codici	da SN	a SN	Mod.	Acces.	Volt	Descrizione
<b>Module:Recuperatore termico TR98 - parte 1</b>							
<b>[230,240,250,300,300L,310,310L,320,330,380,380L,400,440,440L,510,510L,540,540L]</b>							
7300	3009499		-	em,e,uw			Camino
7305	3000125		-	em,e,uw			Ventola
7310	3009106		-	em,e,uw			Supporto motore
7315	3009318		-	em,e,uw			Coperchio TR98
7320	3009090		-	em,e,uw			Paraspruzzi
7325	3000120		-	em,e,uw		A	Motore - 0,18KW 4P 230/400V 50HZ
7330	3000151		-	em,e,uw			Batteria del recuperatore termico
7335	3009498		-	em,e,uw			Assieme corpo recuperatore termico
7340	3009501		-	em,e,uw			Vassoio
7345	3009500		-	em,e,uw			Capottina
7350	3002138		-	em,e,uw			Gomito
7355	12023		-	em,e,uw			Portagomma

em=VERSIONE COMANDI ELETTROMECCANICA, e=VERSIONE COMANDI ELETTRONICA, uw=VERSIONE LAVAGGIO INFERIORE E SUPERIORE

24=24

hr=RECUPERATORE TERMICO - TR98, hp=POMPA DI CALORE - TR99, sc9=CONDENSA VAPORI - LC 91, csa=MO-TORIDUTTORE A VELOCITÀ VARIABILE - LC 101, 972=CURVA MOTORIZZATA 90° - LC 97/2, 973=CURVA MO-TORIZZATA 180° - LC 97/3, 974=ASCIUGATURA IN CURVA MOTORIZZATA 90° - LC 97/4, 975=ASCIUGATURA IN CURVA MOTORIZZATA 180° - LC 97/5, d9=ASCIUGATURA - LC 90, d92=ASCIUGATURA - LC 90/2, d929=AS-CIUGATURA - LC 90/900, cw=BOILER AGGIUNTIVO PER ALIMENTAZIONE AD ACQUA FREDDA, dvgw=DVGW, des=ECONOMIZZATORE DETERSIVO, szc9=PARASPRUZZI CON CAMINO - LC 94, ti=ISOLAMENTO VASCHE, ds=DOPPIA PARETE, bp=POMPA AUMENTO PRESSIONE, sdn3=SISTEMA DOSATORI AUTOREGOLANTI SDN-3, 98=TAVOLO ENTRATA AD ANGOLO - LC98

A=3/N/PE~380-400V 50-60Hz, D=3/PE~200-210V 50-60Hz, F=2/PE~220-240V 50-60Hz, G=3/N/PE~415V 50-60Hz, H=3/PE~220-230V 50-60Hz, K=3/PE~380-400V 50-60Hz, L=3/PE~415V 50-60Hz, M=3/PE~440V 60Hz, P=1/N/PE~220-230V 50-60Hz, R=2/PE~220-240V 50-60Hz, U=1/N/PE~240V 50-60Hz, V=3/PE~240V 50-60Hz, W=1/N/PE~100-110V 50-60Hz



09\_103\_e

## Parti di ricambio

ID	Codici	da SN	a SN	Mod.	Acces.	Volt	Descrizione
<b>Module:Recuperatore termico TR98 - parte 2 [250]</b>							
7500	2000370		-	em,e,uw		A	Teleruttore MC9
7505	2000380		-	em,e,uw		A	Teleruttore BF12 (resistenze < 9kW)
7505	2000385		-	em,e,uw		A	Teleruttore BF20 (resistenze > 9kW)
7510	2000390		-	em,e,uw		A	Salvamotore 1 - 1,6A
7515	2000403		-	em,e,uw		A	Magnetotermico C20 (resistenze < 9kW)
7515	2000404		-	em,e,uw		A	Magnetotermico C25 (resistenze > 9kW)
7520	3006080		-	em,e,uw		A	Contatto ausiliario LMS25
7525	10300403		-	em,e,uw		A	Morsetto 6mm <sup>2</sup>

em=VERSIONE COMANDI ELETTROMECCANICA, e=VERSIONE COMANDI ELETTRONICA, uw=VERSIONE LAVAGGIO INFERIORE E SUPERIORE

24=24

hr=RECUPERATORE TERMICO - TR98, hp=POMPA DI CALORE - TR99, sc9=CONDENSA VAPORI - LC 91, csa=MO-TORIDUTTORE A VELOCITÀ VARIABILE - LC 101, 972=CURVA MOTORIZZATA 90° - LC 97/2, 973=CURVA MO-TORIZZATA 180° - LC 97/3, 974=ASCIUGATURA IN CURVA MOTORIZZATA 90° - LC 97/4, 975=ASCIUGATURA IN CURVA MOTORIZZATA 180° - LC 97/5, d9=ASCIUGATURA - LC 90, d92=ASCIUGATURA - LC 90/2, d929=AS-CIUGATURA - LC 90/900, cw=BOILER AGGIUNTIVO PER ALIMENTAZIONE AD ACQUA FREDDA, dvgw=DVGW, des=ECONOMIZZATORE DETERSIVO, szc9=PARASPRUZZI CON CAMINO - LC 94, ti=ISOLAMENTO VASCHE, ds=DOPPIA PARETE, bp=POMPA AUMENTO PRESSIONE, sdn3=SISTEMA DOSATORI AUTOREGOLANTI SDN-3, 98=TAVOLO ENTRATA AD ANGOLO - LC98

A=3/N/PE~380-400V 50-60Hz, D=3/PE~200-210V 50-60Hz, F=2/PE~220-240V 50-60Hz, G=3/N/PE~415V 50-60Hz, H=3/PE~220-230V 50-60Hz, K=3/PE~380-400V 50-60Hz, L=3/PE~415V 50-60Hz, M=3/PE~440V 60Hz, P=1/N/PE~220-230V 50-60Hz, R=2/PE~220-240V 50-60Hz, U=1/N/PE~240V 50-60Hz, V=3/PE~240V 50-60Hz, W=1/N/PE~100-110V 50-60Hz

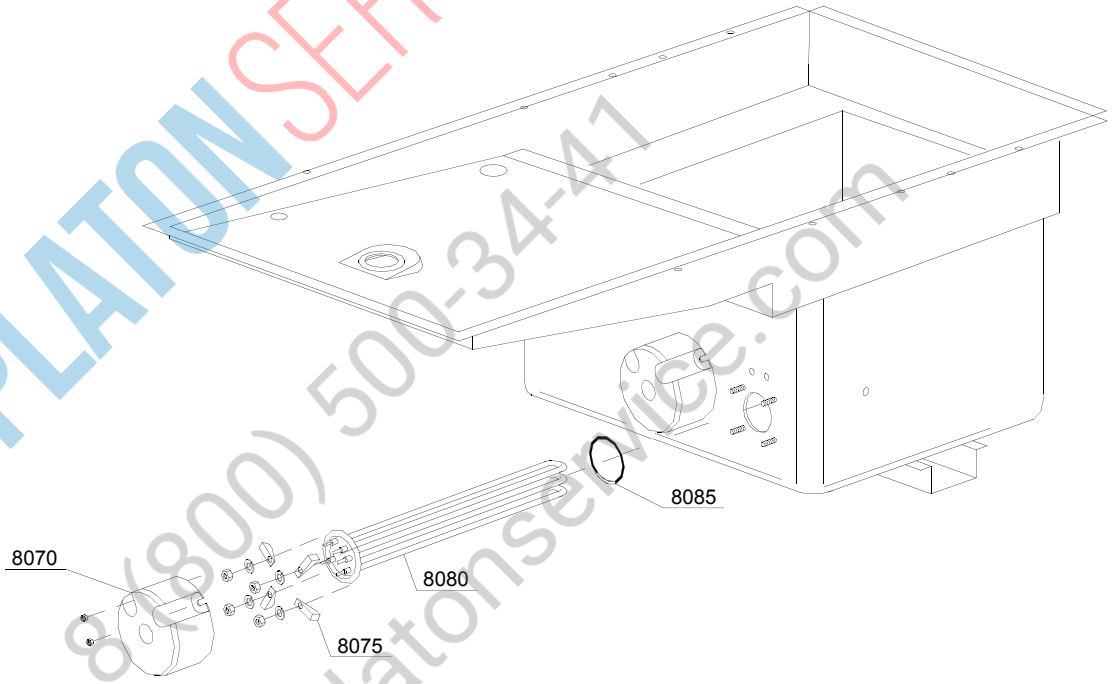


PLATONSERVICE  
8 (800) 50034-4111  
www.platonservice.com



PLATON SERVICE

8(800) 500-34-41  
www.platonservice.com



09\_200\_e

## Parti di ricambio

ID	Codici	da SN	a SN	Mod.	Acces.	Volt	Descrizione
<b>Module:Recuperatore termico TR98 - parte 3 [230,240,300,300L,310,310L,320,330]</b>							
8070	75311		-	em,e,uw			Cuffiotto per resistenza
8075	16045		-	em,e,uw			Staffa fissaggio resistenza Ø6.3
8080	30001010		-	em,e,uw			Resistenza da 6kW
8080	30001011		-	em,e,uw			Resistenza da 9kW
8080	30001011/A		-	em,e,uw			Resistenza da 12kW
8080	30001011/B		-	em,e,uw			Resistenza da 14kW
8085	13015		-	em,e,uw			O-ring 160 (6225)

em=VERSIONE COMANDI ELETTROMECCANICA, e=VERSIONE COMANDI ELETTRONICA, uw=VERSIONE LAVAGGIO INFERIORE E SUPERIORE

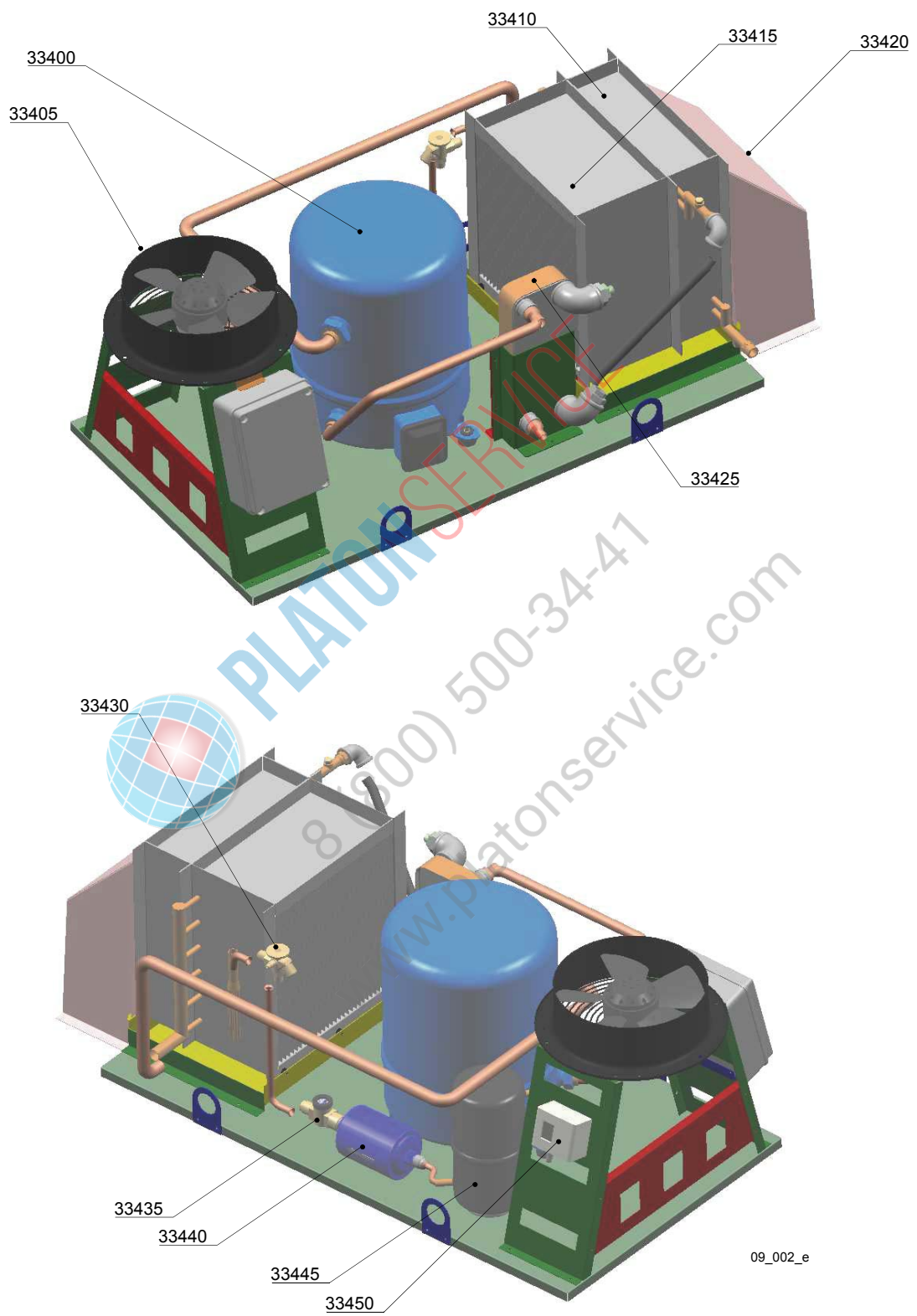
24=24

hr=RECUPERATORE TERMICO - TR98, hp=POMPA DI CALORE - TR99, sc9=CONDENSA VAPORI - LC 91, csa=MO-TORIDUTTORE A VELOCITÀ VARIABILE - LC 101, 972=CURVA MOTORIZZATA 90° - LC 97/2, 973=CURVA MO-TORIZZATA 180° - LC 97/3, 974=ASCIUGATURA IN CURVA MOTORIZZATA 90° - LC 97/4, 975=ASCIUGATURA IN CURVA MOTORIZZATA 180° - LC 97/5, d9=ASCIUGATURA - LC 90, d92=ASCIUGATURA - LC 90/2, d929=AS-CIUGATURA - LC 90/900, cw=BOILER AGGIUNTIVO PER ALIMENTAZIONE AD ACQUA FREDDA, dvgw=DVGW, des=ECONOMIZZATORE DETERSIVO, szc9=PARASPRUZZI CON CAMINO - LC 94, ti=ISOLAMENTO VASCHE, ds=DOPPIA PARETE, bp=POMPA AUMENTO PRESSIONE, sdn3=SISTEMA DOSATORI AUTOREGOLANTI SDN-3, 98=TAVOLO ENTRATA AD ANGOLO - LC98

A=3/N/PE~380-400V 50-60Hz, D=3/PE~200-210V 50-60Hz, F=2/PE~220-240V 50-60Hz, G=3/N/PE~415V 50-60Hz, H=3/PE~220-230V 50-60Hz, K=3/PE~380-400V 50-60Hz, L=3/PE~415V 50-60Hz, M=3/PE~440V 60Hz, P=1/N/PE~220-230V 50-60Hz, R=2/PE~220-240V 50-60Hz, U=1/N/PE~240V 50-60Hz, V=3/PE~240V 50-60Hz, W=1/N/PE~100-110V 50-60Hz



PLATON SERVICE  
8 (800) 500-3317  
www.platonservice.com



09\_002\_e

## Parti di ricambio

ID	Codici	da SN	a SN	Mod.	Acces.	Volt	Descrizione
<b>Module:Pompa di calore TR99 - parte 1</b>							
<b>[230,240,250,300,300L,310,310L,320,330,380,380L,400,440,440L,510,510L,540,540L]</b>							
33400	xxxx		-	em,e,uw			Compressore 4kW
33405	xxxx		-	em,e,uw			Ventola
33410	xxxx		-	em,e,uw			Batteria del recuperatore termico ARIA-ACQUA
33415	xxxx		-	em,e,uw			Evaporatore
33420	xxxx		-	em,e,uw			Coperchio raccolta vapore
33425	xxxx		-	em,e,uw			Condensatore a piastra
33430	xxxx		-	em,e,uw			Valvola di laminazione
33435	xxxx		-	em,e,uw			Vetrino di ispezione
33440	xxxx		-	em,e,uw			Filtro
33445	xxxx		-	em,e,uw			Vaso di espansione
33450	xxxx		-	em,e,uw			Pressostato differenziale

em=VERSIONE COMANDI ELETTROMECCANICA, e=VERSIONE COMANDI ELETTRONICA, uw=VERSIONE LAVAGGIO INFERIORE E SUPERIORE

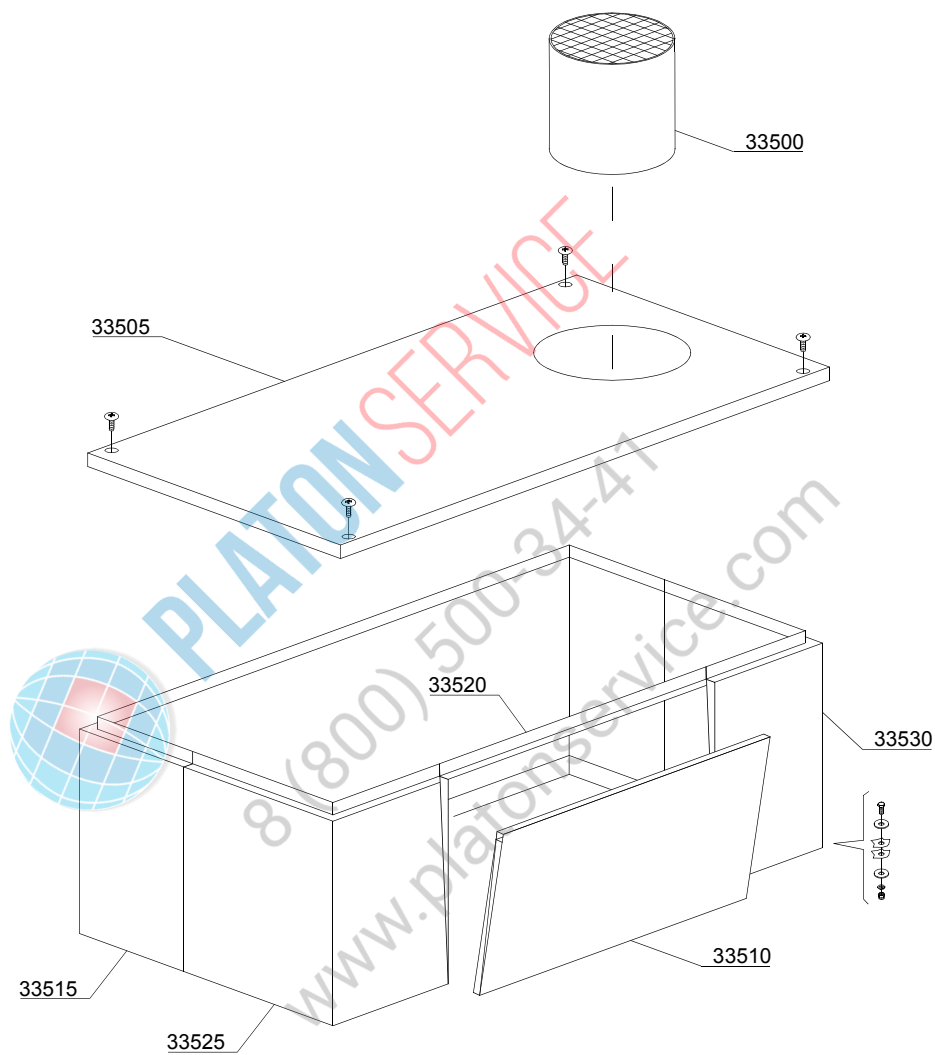
24=24

hr=RECUPERATORE TERMICO - TR98, hp=POMPA DI CALORE - TR99, sc9=CONDENSA VAPORI - LC 91, csa=MOTORIDUTTORE A VELOCITÀ VARIABILE - LC 101, 972=CURVA MOTORIZZATA 90° - LC 97/2, 973=CURVA MOTORIZZATA 180° - LC 97/3, 974=ASCIUGATURA IN CURVA MOTORIZZATA 90° - LC 97/4, 975=ASCIUGATURA IN CURVA MOTORIZZATA 180° - LC 97/5, d9=ASCIUGATURA - LC 90, d92=ASCIUGATURA - LC 90/2, d929=ASCIUGATURA - LC 90/900, cw=BOILER AGGIUNTIVO PER ALIMENTAZIONE AD ACQUA FREDDA, dvgw=DVGW, des=ECONOMIZZATORE DETERSIVO, szc9=PARASPRUZZI CON CAMINO - LC 94, ti=ISOLAMENTO VASCHE, ds=DOPPIA PARETE, bp=POMPA AUMENTO PRESSIONE, sdn3=SISTEMA DOSATORI AUTOREGOLANTI SDN-3, 98=TAVOLO ENTRATA AD ANGOLO - LC98

A=3/N/PE~380-400V 50-60Hz, D=3/PE~200-210V 50-60Hz, F=2/PE~220-240V 50-60Hz, G=3/N/PE~415V 50-60Hz, H=3/PE~220-230V 50-60Hz, K=3/PE~380-400V 50-60Hz, L=3/PE~415V 50-60Hz, M=3/PE~440V 60Hz, P=1/N/PE~220-230V 50-60Hz, R=2/PE~220-240V 50-60Hz, U=1/N/PE~240V 50-60Hz, V=3/PE~240V 50-60Hz, W=1/N/PE~100-110V 50-60Hz



09\_003\_e



## Parti di ricambio

ID	Codici	da SN	a SN	Mod.	Acces.	Volt	Descrizione
<b>Module:Pompa di calore TR99 - parte 2 [250,380,420,540,600,680,780,900,500,750,1000] - [3300,4900,5700,7200,9500,5000,7500,10000]</b>							
33500	3009499		-	em,e,uw	hp		Camino
33505	xxxx		-	em,e,uw	hp		Coperchio TR-99
33510	xxxx		-	em,e,uw	hp		Chiusura anteriore TR-99
33515	xxxx		-	em,e,uw	hp		Corpo recuperatore termico POSTERIORE TR-99
33520	xxxx		-	em,e,uw	hp		Omega di giunzione
33525	xxxx		-	em,e,uw	hp		Chiusura laterale sx TR-99
33530	xxxx		-	em,e,uw	hp		Chiusura laterale dx TR-99

em=VERSIONE COMANDI ELETTROMECCANICA, e=VERSIONE COMANDI ELETTRONICA, uw=VERSIONE LAVAGGIO INFERIORE E SUPERIORE

24=24

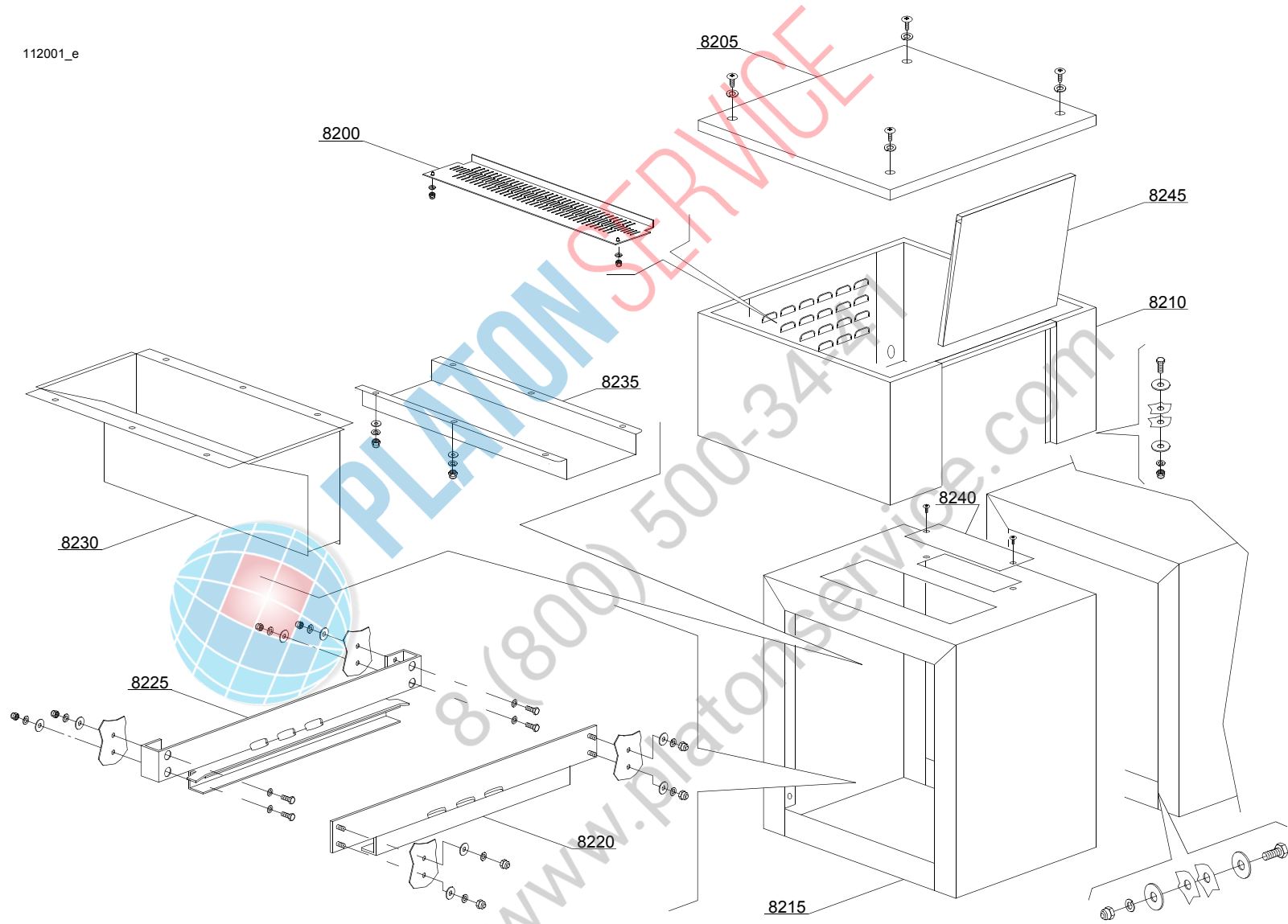
hr=RECUPERATORE TERMICO - TR98, hp=POMPA DI CALORE - TR99, sc9=CONDENSA VAPORI - LC 91, csa=MO-TORIDUTTORE A VELOCITÀ VARIABILE - LC 101, 972=CURVA MOTORIZZATA 90° - LC 97/2, 973=CURVA MO-TORIZZATA 180° - LC 97/3, 974=ASCIUGATURA IN CURVA MOTORIZZATA 90° - LC 97/4, 975=ASCIUGATURA IN CURVA MOTORIZZATA 180° - LC 97/5, d9=ASCIUGATURA - LC 90, d92=ASCIUGATURA - LC 90/2, d929=AS-CIUGATURA - LC 90/900, cw=BOILER AGGIUNTIVO PER ALIMENTAZIONE AD ACQUA FREDDA, dvgw=DVGW, des=ECONOMIZZATORE DETERSIVO, szc9=PARASPRUZZI CON CAMINO - LC 94, ti=ISOLAMENTO VASCHE, ds=DOPPIA PARETE, bp=POMPA AUMENTO PRESSIONE, sdn3=SISTEMA DOSATORI AUTOREGOLANTI SDN-3, 98=TAVOLO ENTRATA AD ANGOLO - LC98

A=3/N/PE~380-400V 50-60Hz, D=3/PE~200-210V 50-60Hz, F=2/PE~220-240V 50-60Hz, G=3/N/PE~415V 50-60Hz, H=3/PE~220-230V 50-60Hz, K=3/PE~380-400V 50-60Hz, L=3/PE~415V 50-60Hz, M=3/PE~440V 60Hz, P=1/N/PE~220-230V 50-60Hz, R=2/PE~220-240V 50-60Hz, U=1/N/PE~240V 50-60Hz, V=3/PE~240V 50-60Hz, W=1/N/PE~100-110V 50-60Hz



PLATONSERVICE  
8 (800) 500 444  
www.platonservice.com

112001\_e



## Parti di ricambio

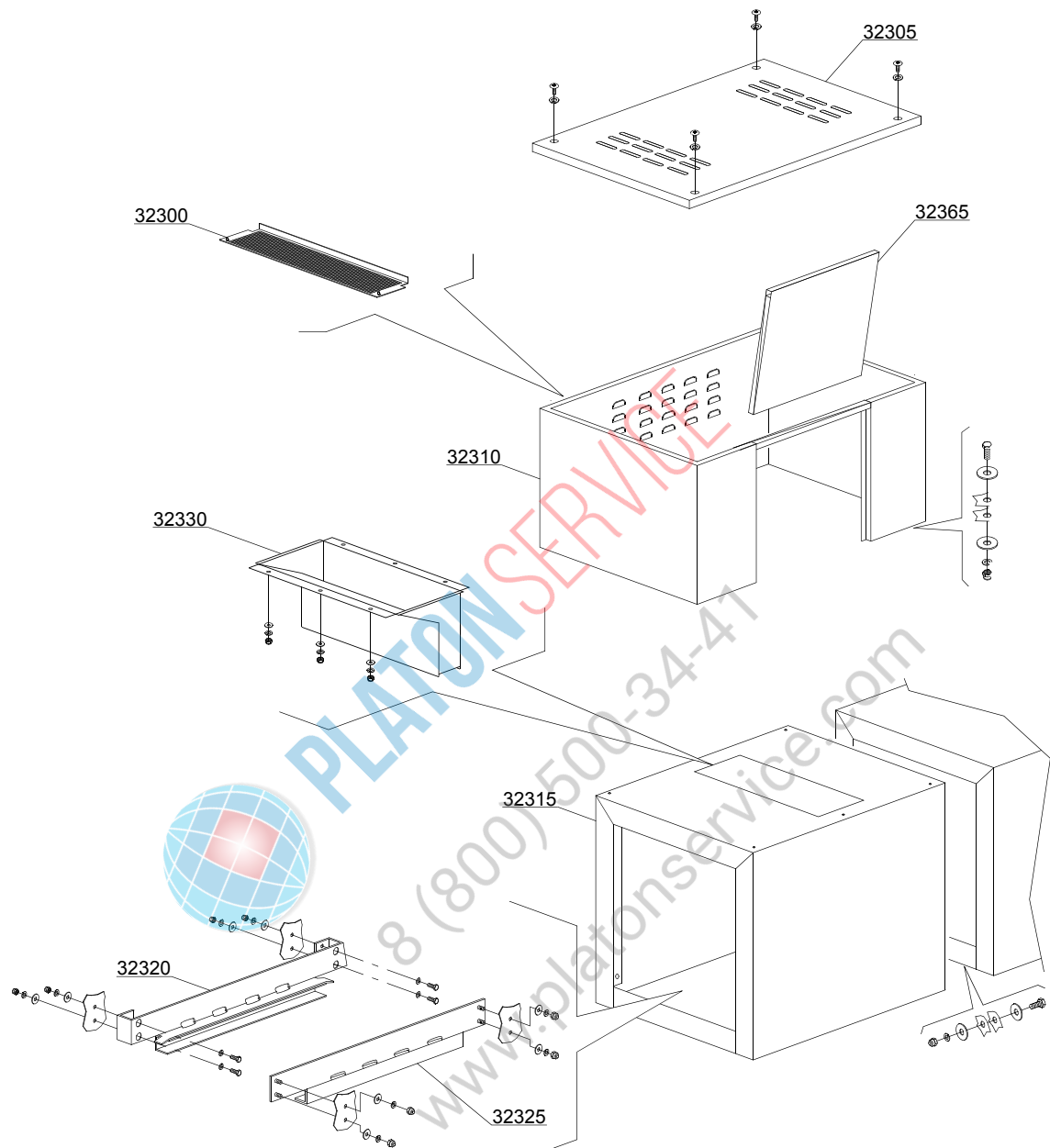
ID	Codici	da SN	a SN	Mod.	Acces.	Volt	Descrizione
<b>Module:Asciugatura LC90 - LC90/2 (6 - 12kW) - parte 1</b>							
<b>[160,210,250,300,300L,380,380L,440,440L,540,540L,BX230,BX300]</b>							
8200	3009362/A		-	em,e,uw			Protezione
8205	3009267		-	em,e,uw			Coperchio
8210	3009484		-	em,e,uw			Assieme corpo asciugatura
8215	3009485		-	em,e,uw			Modulo asciugatura
8220	3009047		-	em,e,uw			Guida traino anteriore
8225	3009057		-	em,e,uw			Guida traino posteriore
8230	3009492		-	em,e,uw			Convogliatore mandata aria
8235	3009434		-	em,e,uw			Paraspruzzi
8240	3009100		-	em,e,uw			Tamponamento di ricircolo
8245	3009268		-	em,e,uw			Chiusura carter asciugatura

em=VERSIONE COMANDI ELETTROMECCANICA, e=VERSIONE COMANDI ELETTRONICA, uw=VERSIONE LAVAGGIO INFERIORE E SUPERIORE

24=24

hr=RECUPERATORE TERMICO - TR98, hp=POMPA DI CALORE - TR99, sc9=CONDENSA VAPORI - LC 91, csa=MOTORIDUTTORE A VELOCITÀ VARIABILE - LC 101, 972=CURVA MOTORIZZATA 90° - LC 97/2, 973=CURVA MOTORIZZATA 180° - LC 97/3, 974=ASCIUGATURA IN CURVA MOTORIZZATA 90° - LC 97/4, 975=ASCIUGATURA IN CURVA MOTORIZZATA 180° - LC 97/5, d9=ASCIUGATURA - LC 90, d92=ASCIUGATURA - LC 90/2, d929=ASCIUGATURA - LC 90/900, cw=BOILER AGGIUNTIVO PER ALIMENTAZIONE AD ACQUA FREDDA, dvgw=DVGW, des=ECONOMIZZATORE DETERSIVO, szc9=PARASPRUZZI CON CAMINO - LC 94, ti=ISOLAMENTO VASCHE, ds=DOPPIA PARETE, bp=POMPA AUMENTO PRESSIONE, sdn3=SISTEMA DOSATORI AUTOREGOLANTI SDN-3, 98=TAVOLO ENTRATA AD ANGOLO - LC98

A=3/N/PE~380-400V 50-60Hz, D=3/PE~200-210V 50-60Hz, F=2/PE~220-240V 50-60Hz, G=3/N/PE~415V 50-60Hz, H=3/PE~220-230V 50-60Hz, K=3/PE~380-400V 50-60Hz, L=3/PE~415V 50-60Hz, M=3/PE~440V 60Hz, P=1/N/PE~220-230V 50-60Hz, R=2/PE~220-240V 50-60Hz, U=1/N/PE~240V 50-60Hz, V=3/PE~240V 50-60Hz, W=1/N/PE~100-110V 50-60Hz



12\_001\_e

## Parti di ricambio

ID	Codici	da SN	a SN	Mod.	Acces.	Volt	Descrizione
<b>Module:Asciugatura LC90/900 (12kW) - parte 1 [250,300,300L,380,380L,440,440L,540,540L]</b>							
32300	3009362/A		-	em,e,uw			Protezione
32305	3009330		-	em,e,uw			Coperchio
32310	3009494		-	em,e,uw			Assieme corpo asciugatura
32315	3009495		-	em,e,uw			Modulo asciugatura
32320	3009333		-	em,e,uw			Guida traino anteriore
32325	3009332		-	em,e,uw			Guida traino posteriore
32330	3009492		-	em,e,uw			Convogliatore mandata aria
32365	3009331		-	em,e,uw			Chiusura carter asciugatura

em=VERSIONE COMANDI ELETTROMECCANICA, e=VERSIONE COMANDI ELETTRONICA, uw=VERSIONE LAVAGGIO INFERIORE E SUPERIORE

24=24

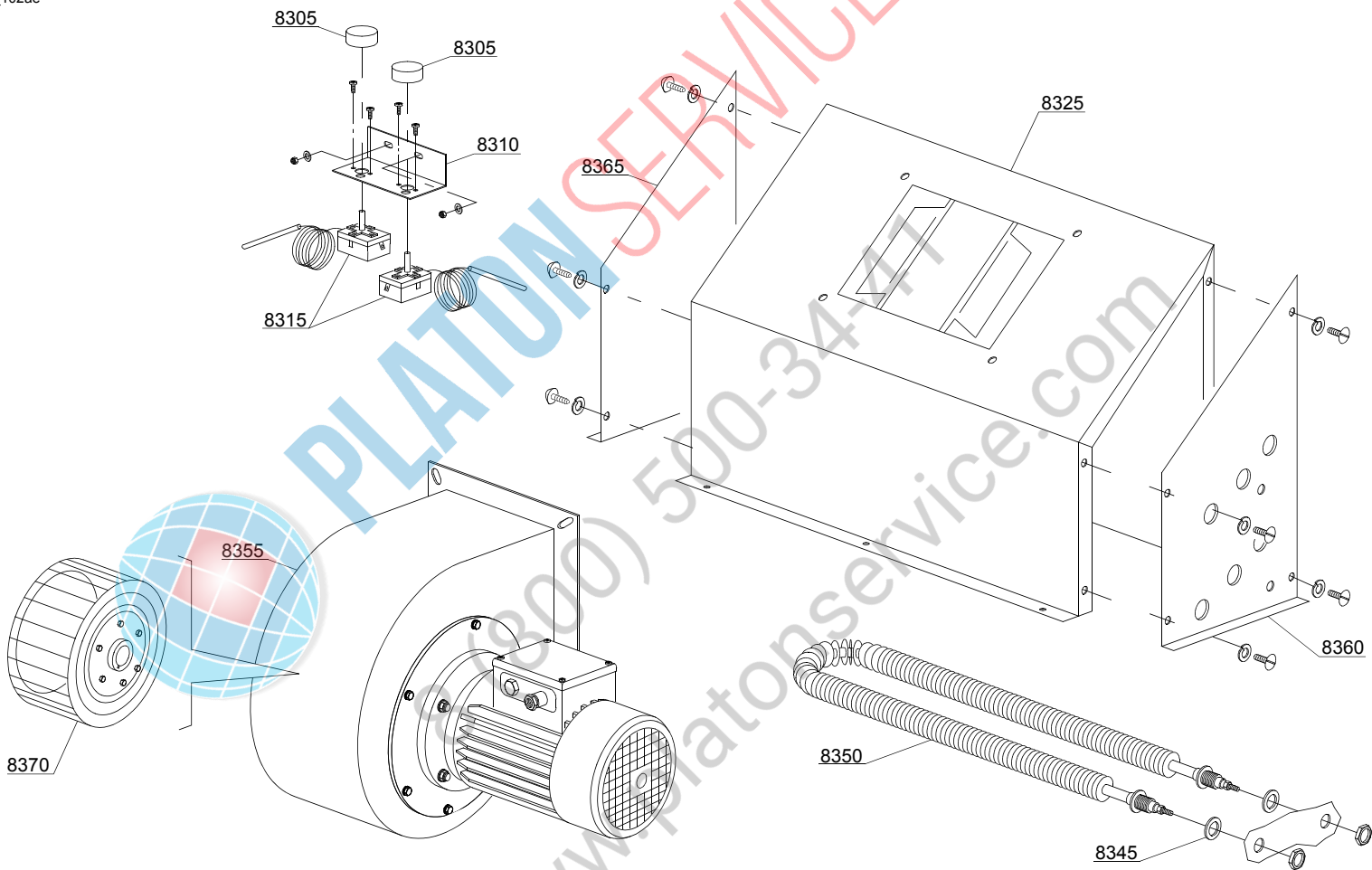
hr=RECUPERATORE TERMICO - TR98, hp=POMPA DI CALORE - TR99, sc9=CONDENSA VAPORI - LC 91, csa=MO-TORIDUTTORE A VELOCITÀ VARIABILE - LC 101, 972=CURVA MOTORIZZATA 90° - LC 97/2, 973=CURVA MO-TORIZZATA 180° - LC 97/3, 974=ASCIUGATURA IN CURVA MOTORIZZATA 90° - LC 97/4, 975=ASCIUGATURA IN CURVA MOTORIZZATA 180° - LC 97/5, d9=ASCIUGATURA - LC 90, d92=ASCIUGATURA - LC 90/2, d929=AS-CIUGATURA - LC 90/900, cw=BOILER AGGIUNTIVO PER ALIMENTAZIONE AD ACQUA FREDDA, dvgw=DVGW, des=ECONOMIZZATORE DETERSIVO, szc9=PARASPRUZZI CON CAMINO - LC 94, ti=ISOLAMENTO VASCHE, ds=DOPPIA PARETE, bp=POMPA AUMENTO PRESSIONE, sdn3=SISTEMA DOSATORI AUTOREGOLANTI SDN-3, 98=TAVOLO ENTRATA AD ANGOLO - LC98

A=3/N/PE~380-400V 50-60Hz, D=3/PE~200-210V 50-60Hz, F=2/PE~220-240V 50-60Hz, G=3/N/PE~415V 50-60Hz, H=3/PE~220-230V 50-60Hz, K=3/PE~380-400V 50-60Hz, L=3/PE~415V 50-60Hz, M=3/PE~440V 60Hz, P=1/N/PE~220-230V 50-60Hz, R=2/PE~220-240V 50-60Hz, U=1/N/PE~240V 50-60Hz, V=3/PE~240V 50-60Hz, W=1/N/PE~100-110V 50-60Hz



8 (800) 500 34 4111  
www.platonservice.com

11\_102ae



## Parti di ricambio

ID	Codici	da SN	a SN	Mod.	Acces.	Volt	Descrizione
<b>Module:Asciugatura LC80 - LC90 (6kW) - parte 2 [151,160,210,250,300,300L,380,380L,440,440L,540,540L]</b>							
8305	15105/A		-	em,e,uw			Manopola termostato
8310	3009104		-	em,e,uw			Supporto termostato
8315	10707/2		-	em,e,uw			Termostato con albero 0 - 90°
8325	3009674		-	em,e,uw			Fasciame carter asciugatura
8330	3009486		-	em,e,uw			Convogliatore destro
8330	3009487		-	em,e,uw			Convogliatore sinistro
8345	10200171		-	em,e,uw			Guarnizione FASIT 25x17x2
8350	2000359		-	em,e,uw			Resistenza asciugatura con dado
8355	3000300		-	em,e,uw		A	Motoventilatore 0,55 kW
8360	3009675		-	em,e,uw			Fianco dx con fori
8365	3009676		-	em,e,uw			Fianco sx senza fori
8370	3000308		-	em,e,uw			Girante ventilatore 0,55 kW

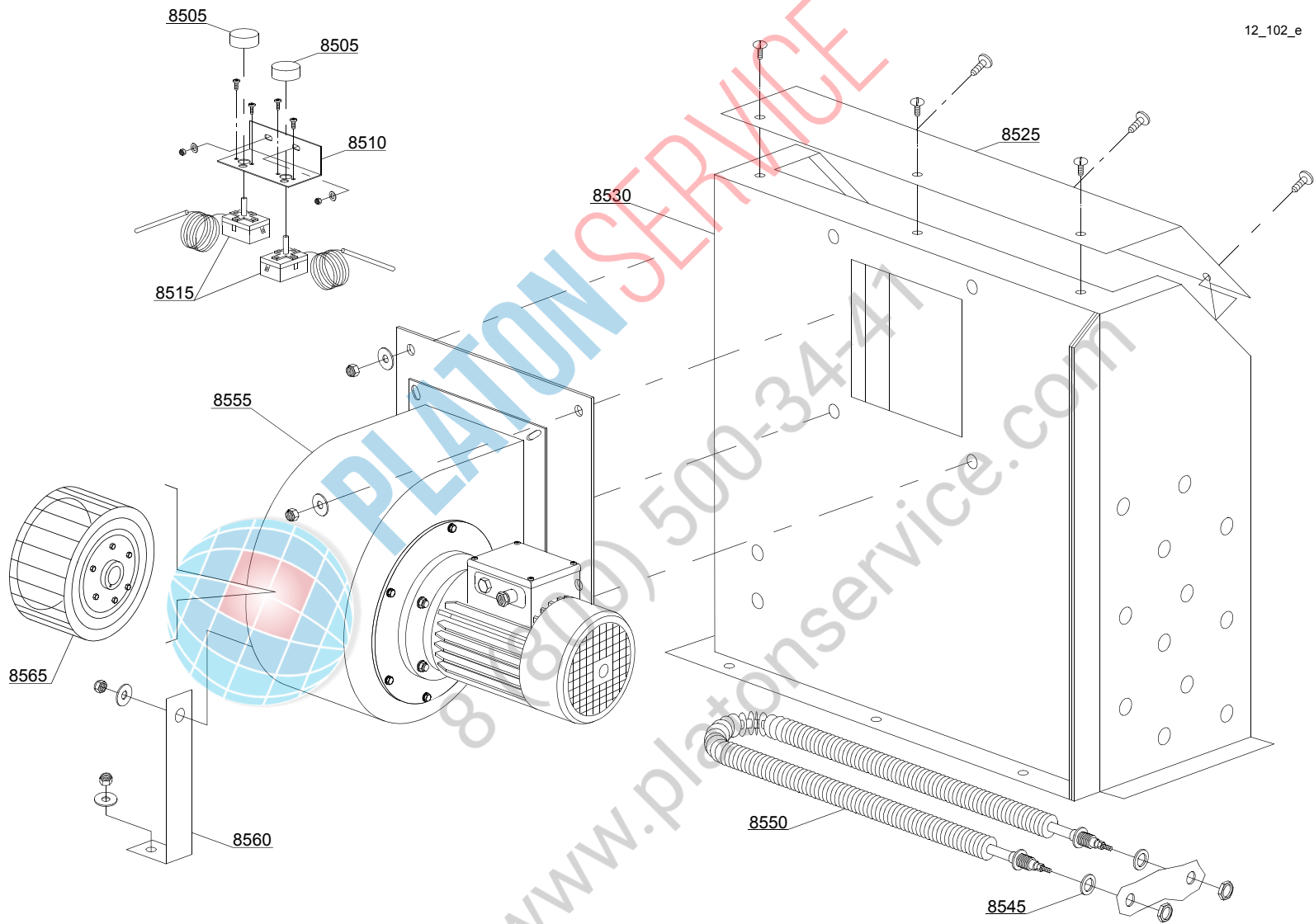
em=VERSIONE COMANDI ELETTROMECCANICA, e=VERSIONE COMANDI ELETTRONICA, uw=VERSIONE LAVAGGIO INFERIORE E SUPERIORE

24=24

hr=RECUPERATORE TERMICO - TR98, hp=POMPA DI CALORE - TR99, sc9=CONDENSA VAPORI - LC 91, csa=MO-TORIDUTTORE A VELOCITÀ VARIABILE - LC 101, 972=CURVA MOTORIZZATA 90° - LC 97/2, 973=CURVA MO-TORIZZATA 180° - LC 97/3, 974=ASCIUGATURA IN CURVA MOTORIZZATA 90° - LC 97/4, 975=ASCIUGATURA IN CURVA MOTORIZZATA 180° - LC 97/5, d9=ASCIUGATURA - LC 90, d92=ASCIUGATURA - LC 90/2, d929=AS-CIUGATURA - LC 90/900, cw=BOILER AGGIUNTIVO PER ALIMENTAZIONE AD ACQUA FREDDA, dvgw=DVGW, des=ECONOMIZZATORE DETERSIVO, szc9=PARASPRUZZI CON CAMINO - LC 94, ti=ISOLAMENTO VASCHE, ds=DOPPIA PARETE, bp=POMPA AUMENTO PRESSIONE, sdn3=SISTEMA DOSATORI AUTOREGOLANTI SDN-3, 98=TAVOLO ENTRATA AD ANGOLO - LC98

A=3/N/PE~380-400V 50-60Hz, D=3/PE~200-210V 50-60Hz, F=2/PE~220-240V 50-60Hz, G=3/N/PE~415V 50-60Hz, H=3/PE~220-230V 50-60Hz, K=3/PE~380-400V 50-60Hz, L=3/PE~415V 50-60Hz, M=3/PE~440V 60Hz, P=1/N/PE~220-230V 50-60Hz, R=2/PE~220-240V 50-60Hz, U=1/N/PE~240V 50-60Hz, V=3/PE~240V 50-60Hz, W=1/N/PE~100-110V 50-60Hz





## Parti di ricambio

ID	Codici	da SN	a SN	Mod.	Acces.	Volt	Descrizione
<b>Module:Asciugatura LC90/2 - LC 90/900 (12kW) - parte 2</b>							
<b>[160,210,250,300,300L,380,380L,440,440L,540,540L,BX230,BX300]</b>							
8505	15105/A		-	em,e,uw			Manopola termostato
8510	3009104		-	em,e,uw			Supporto termostato
8515	10707/2		-	em,e,uw			Termostato con albero 0 - 90°
8525	3009085		-	em,e,uw			Coperchio convogliatore
8530	3009488		-	em,e,uw			Convogliatore destro
8530	3009489		-	em,e,uw			Convogliatore sinistro
8545	10200171		-	em,e,uw			Guarnizione FASIT 25x17x2
8550	2000359		-	em,e,uw			Resistenza asciugatura con dado
8555	3003118		-	em,e,uw			Motoventilatore 0,75kW
8555	3000301		-	em,e,uw			Motoventilatore 1,5kW
8560	3009214		-	em,e,uw			Supporto motoventilatore
8565	3003119		-	em,e,uw			Girante ventilatore 0,75 kW

em=VERSIONE COMANDI ELETTROMECCANICA, e=VERSIONE COMANDI ELETTRONICA, uw=VERSIONE LAVAGGIO INFERIORE E SUPERIORE

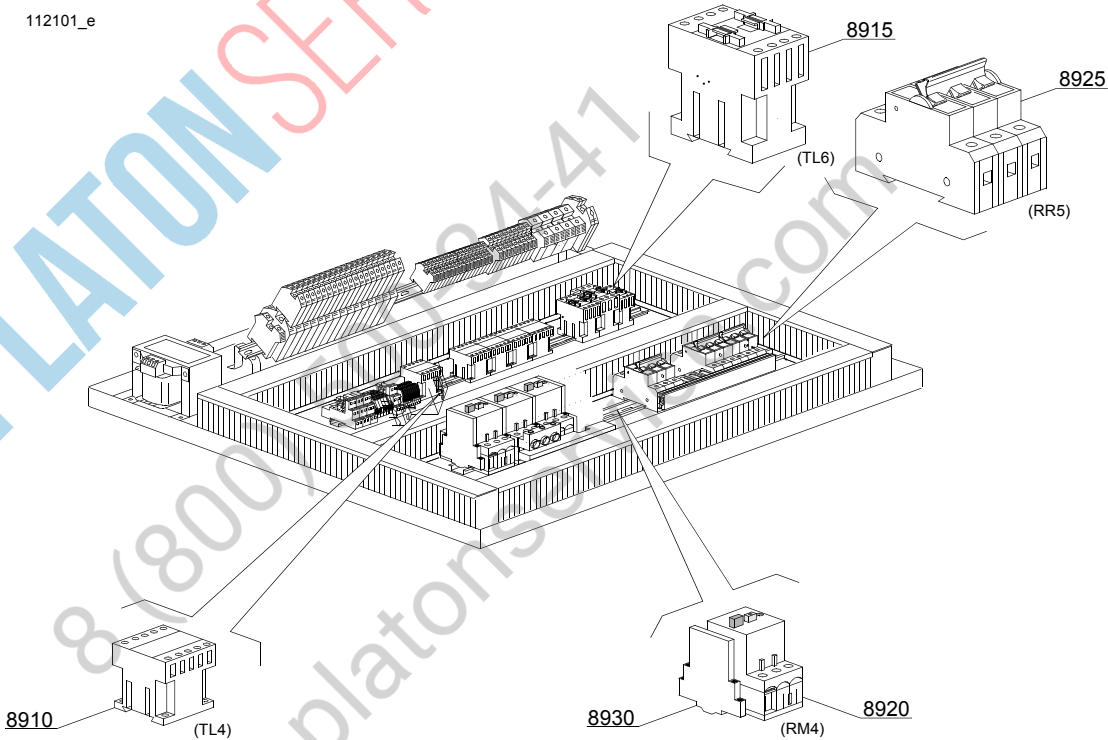
24=24

hr=RECUPERATORE TERMICO - TR98, hp=POMPA DI CALORE - TR99, sc9=CONDENSA VAPORI - LC 91, csa=MOTORIDUTTORE A VELOCITÀ VARIABILE - LC 101, 972=CURVA MOTORIZZATA 90° - LC 97/2, 973=CURVA MOTORIZZATA 180° - LC 97/3, 974=ASCIUGATURA IN CURVA MOTORIZZATA 90° - LC 97/4, 975=ASCIUGATURA IN CURVA MOTORIZZATA 180° - LC 97/5, d9=ASCIUGATURA - LC 90, d92=ASCIUGATURA - LC 90/2, d929=ASCIUGATURA - LC 90/900, cw=BOILER AGGIUNTIVO PER ALIMENTAZIONE AD ACQUA FREDDA, dvgw=DVGW, des=ECONOMIZZATORE DETERSIVO, szc9=PARASPRUZZI CON CAMINO - LC 94, ti=ISOLAMENTO VASCHE, ds=DOPPIA PARETE, bp=POMPA AUMENTO PRESSIONE, sdn3=SISTEMA DOSATORI AUTOREGOLANTI SDN-3, 98=TAVOLO ENTRATA AD ANGOLO - LC98

A=3/N/PE~380-400V 50-60Hz, D=3/PE~200-210V 50-60Hz, F=2/PE~220-240V 50-60Hz, G=3/N/PE~415V 50-60Hz, H=3/PE~220-230V 50-60Hz, K=3/PE~380-400V 50-60Hz, L=3/PE~415V 50-60Hz, M=3/PE~440V 60Hz, P=1/N/PE~220-230V 50-60Hz, R=2/PE~220-240V 50-60Hz, U=1/N/PE~240V 50-60Hz, V=3/PE~240V 50-60Hz, W=1/N/PE~100-110V 50-60Hz



112101\_e



PLATON SERVICE  
8(800)70024-47  
www.platon-service.com

## Parti di ricambio

ID	Codici	da SN	a SN	Mod.	Acces.	Volt	Descrizione
<b>Module:Asciugatura LC90 - LC90/2 - LC90/900 - LC90/4 (6 - 12 - 18kW) - componenti elettrici [250]</b>							
8910	2000370		-	em,e,uw		A	Teleruttore MC9
8915	2000380		-	em,e,uw		A	Teleruttore BF12 (LC90 - 6kW)
8915	2000385		-	em,e,uw		A	Teleruttore BF20 (LC90/2 - 12kW)
8920	2000394		-	em,e,uw		A	Salvamotore 2,5-4A (motoventilatore 0,75kW)
8920	2000400		-	em,e,uw		A	Salvamotore 4-6,3A (motoventilatore 1,5kW)
8925	2000403		-	em,e,uw		A	Magnetotermico C16 (LC90 - 6kW)
8925	2000404		-	em,e,uw		A	Magnetotermico C25 (LC90/2 - 12kW)
8930	3006080		-	em,e,uw		A	Contatto ausiliario LMS25

em=VERSIONE COMANDI ELETTROMECCANICA, e=VERSIONE COMANDI ELETTRONICA, uw=VERSIONE LAVAGGIO INFERIORE E SUPERIORE

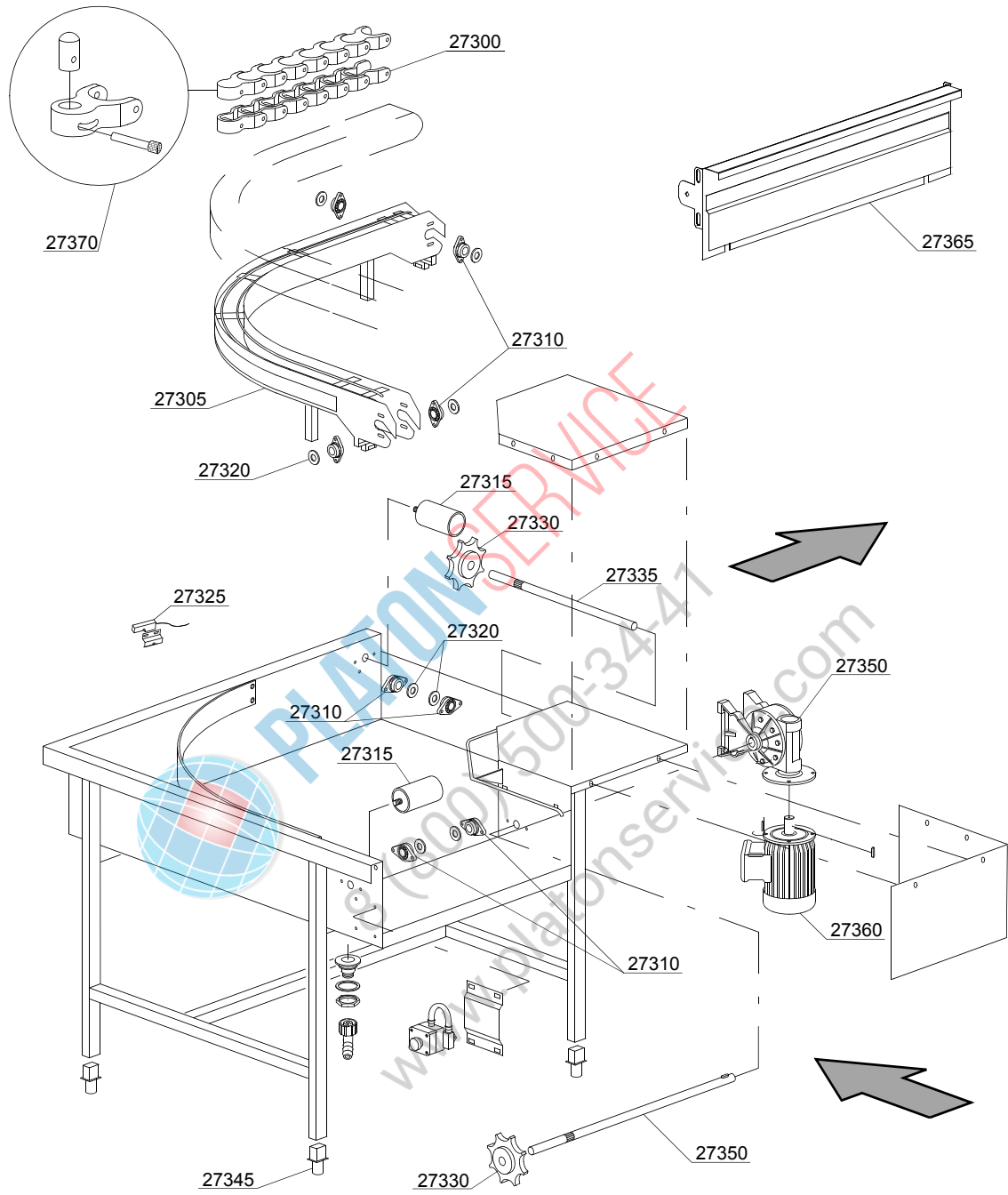
24=24

hr=RECUPERATORE TERMICO - TR98, hp=POMPA DI CALORE - TR99, sc9=CONDENSA VAPORI - LC 91, csa=MO-TORIDUTTORE A VELOCITÀ VARIABILE - LC 101, 972=CURVA MOTORIZZATA 90° - LC 97/2, 973=CURVA MO-TORIZZATA 180° - LC 97/3, 974=ASCIUGATURA IN CURVA MOTORIZZATA 90° - LC 97/4, 975=ASCIUGATURA IN CURVA MOTORIZZATA 180° - LC 97/5, d9=ASCIUGATURA - LC 90, d92=ASCIUGATURA - LC 90/2, d929=AS-CIUGATURA - LC 90/900, cw=BOILER AGGIUNTIVO PER ALIMENTAZIONE AD ACQUA FREDDA, dvgw=DVGW, des=ECONOMIZZATORE DETERSIVO, szc9=PARASPRUZZI CON CAMINO - LC 94, ti=ISOLAMENTO VASCHE, ds=DOPPIA PARETE, bp=POMPA AUMENTO PRESSIONE, sdn3=SISTEMA DOSATORI AUTOREGOLANTI SDN-3, 98=TAVOLO ENTRATA AD ANGOLO - LC98

A=3/N/PE~380-400V 50-60Hz, D=3/PE~200-210V 50-60Hz, F=2/PE~220-240V 50-60Hz, G=3/N/PE~415V 50-60Hz, H=3/PE~220-230V 50-60Hz, K=3/PE~380-400V 50-60Hz, L=3/PE~415V 50-60Hz, M=3/PE~440V 60Hz, P=1/N/PE~220-230V 50-60Hz, R=2/PE~220-240V 50-60Hz, U=1/N/PE~240V 50-60Hz, V=3/PE~240V 50-60Hz, W=1/N/PE~100-110V 50-60Hz



8 (800) 500 34 4111  
www.platonservice.com



15\_001\_e

## Parti di ricambio

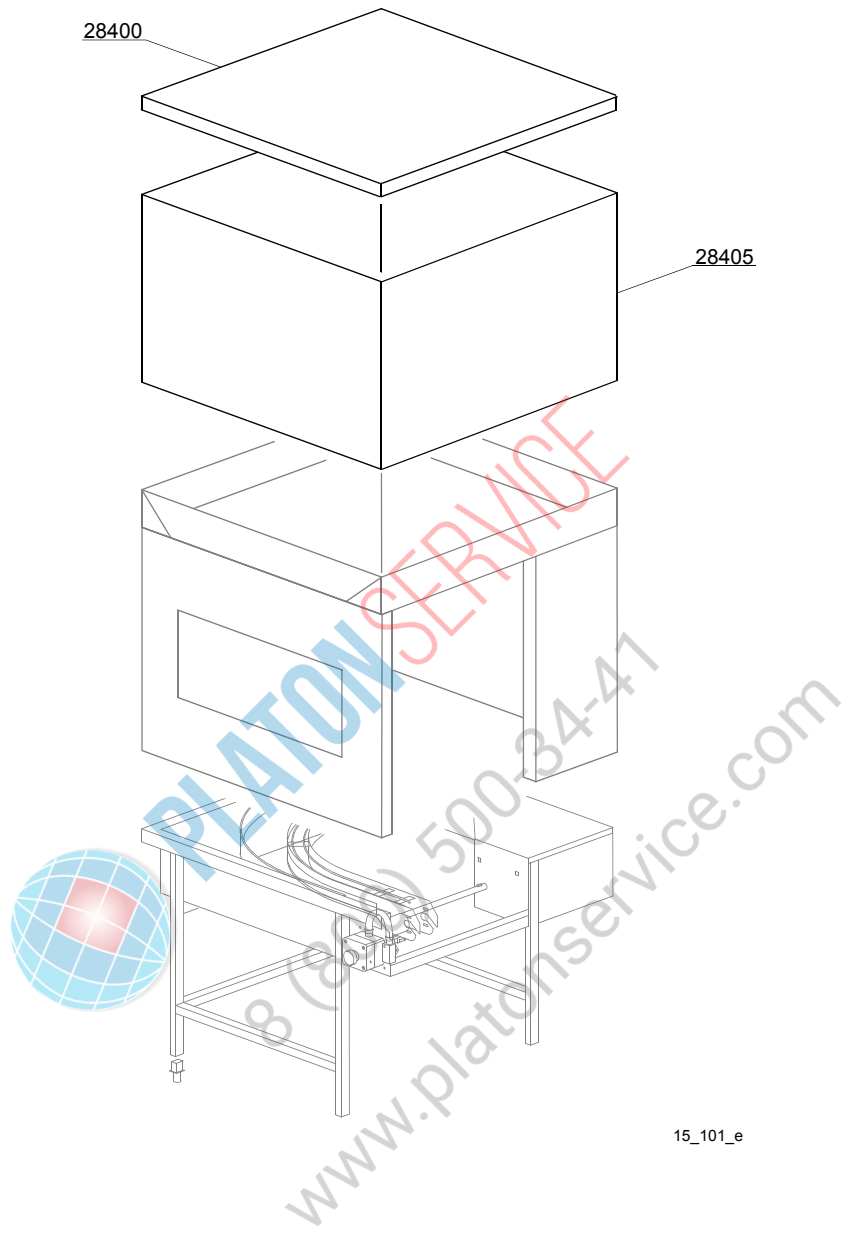
ID	Codici	da SN	a SN	Mod.	Acces.	Volt	Descrizione
<b>Module:Curva motorizzata 90° - LC 97/2 [151,160,210,250,300,300L,380,380L,440,440L,540,540L]</b>							
27300	3000259		-	em,e,uw			Catena per curva
27305	3003057		-	em,e,uw			Assieme guida per catena
27310	3000260		-	em,e,uw			Supporto flangiato per catena
27315	3000262		-	em,e,uw			Rullo a sbalzo Ø50x80
27320	3003048		-	em,e,uw			Distanziale per cuscinetti
27325	3003112		-	em,e,uw			Reed
27330	3000261		-	em,e,uw			Pignone 8 denti
27335	3003050		-	em,e,uw			Albero folle per catena
27345	3000252		-	em,e,uw			Piedino regolabile
27350	3003047		-	em,e,uw			Albero per rotazione catena
27350	3000254		-	em,e,uw			Riduttore destro 1:100
27360	3000110		-	em,e,uw		A	Motore - 6/8P 400/415V 50HZ
27360	3000109		-	em,e,uw			Motore - 6/8P 230V 50HZ
27360	3000251		-	em,e,uw		A	Motore - 0,18HP - LC97
27370	3000270		-	em,e,uw			Spintore+upporto+alberino

em=VERSIONE COMANDI ELETTROMECCANICA, e=VERSIONE COMANDI ELETTRONICA, uw=VERSIONE LAVAGGIO INFERIORE E SUPERIORE

24=24

hr=RECUPERATORE TERMICO - TR98, hp=POMPA DI CALORE - TR99, sc9=CONDENSA VAPORI - LC 91, csa=MO-TORIDUTTORE A VELOCITÀ VARIABILE - LC 101, 972=CURVA MOTORIZZATA 90° - LC 97/2, 973=CURVA MO-TORIZZATA 180° - LC 97/3, 974=ASCIUGATURA IN CURVA MOTORIZZATA 90° - LC 97/4, 975=ASCIUGATURA IN CURVA MOTORIZZATA 180° - LC 97/5, d9=ASCIUGATURA - LC 90, d92=ASCIUGATURA - LC 90/2, d929=AS-CIUGATURA - LC 90/900, cw=BOILER AGGIUNTIVO PER ALIMENTAZIONE AD ACQUA FREDDA, dvgw=DVGW, des=ECONOMIZZATORE DETERSIVO, szc9=PARASPRUZZI CON CAMINO - LC 94, ti=ISOLAMENTO VASCHE, ds=DOPPIA PARETE, bp=POMPA AUMENTO PRESSIONE, sdn3=SISTEMA DOSATORI AUTOREGOLANTI SDN-3, 98=TAVOLO ENTRATA AD ANGOLO - LC98

A=3/N/PE~380-400V 50-60Hz, D=3/PE~200-210V 50-60Hz, F=2/PE~220-240V 50-60Hz, G=3/N/PE~415V 50-60Hz, H=3/PE~220-230V 50-60Hz, K=3/PE~380-400V 50-60Hz, L=3/PE~415V 50-60Hz, M=3/PE~440V 60Hz, P=1/N/PE~220-230V 50-60Hz, R=2/PE~220-240V 50-60Hz, U=1/N/PE~240V 50-60Hz, V=3/PE~240V 50-60Hz, W=1/N/PE~100-110V 50-60Hz



15\_101\_e

## Parti di ricambio

ID	Codici	da SN	a SN	Mod.	Acces.	Volt	Descrizione
<b>Module:Asciugatura in curva motorizzata 90° - LC 97/4 [151,160,210,250,300,300L,380,380L,440,440L,540,540L]</b>							
28400	3009326		-	em,e,uw			Coperchio
28405	3009511		-	em,e,uw			Carter

em=VERSIONE COMANDI ELETTROMECCANICA, e=VERSIONE COMANDI ELETTRONICA, uw=VERSIONE LAVAGGIO INFERIORE E SUPERIORE

24=24

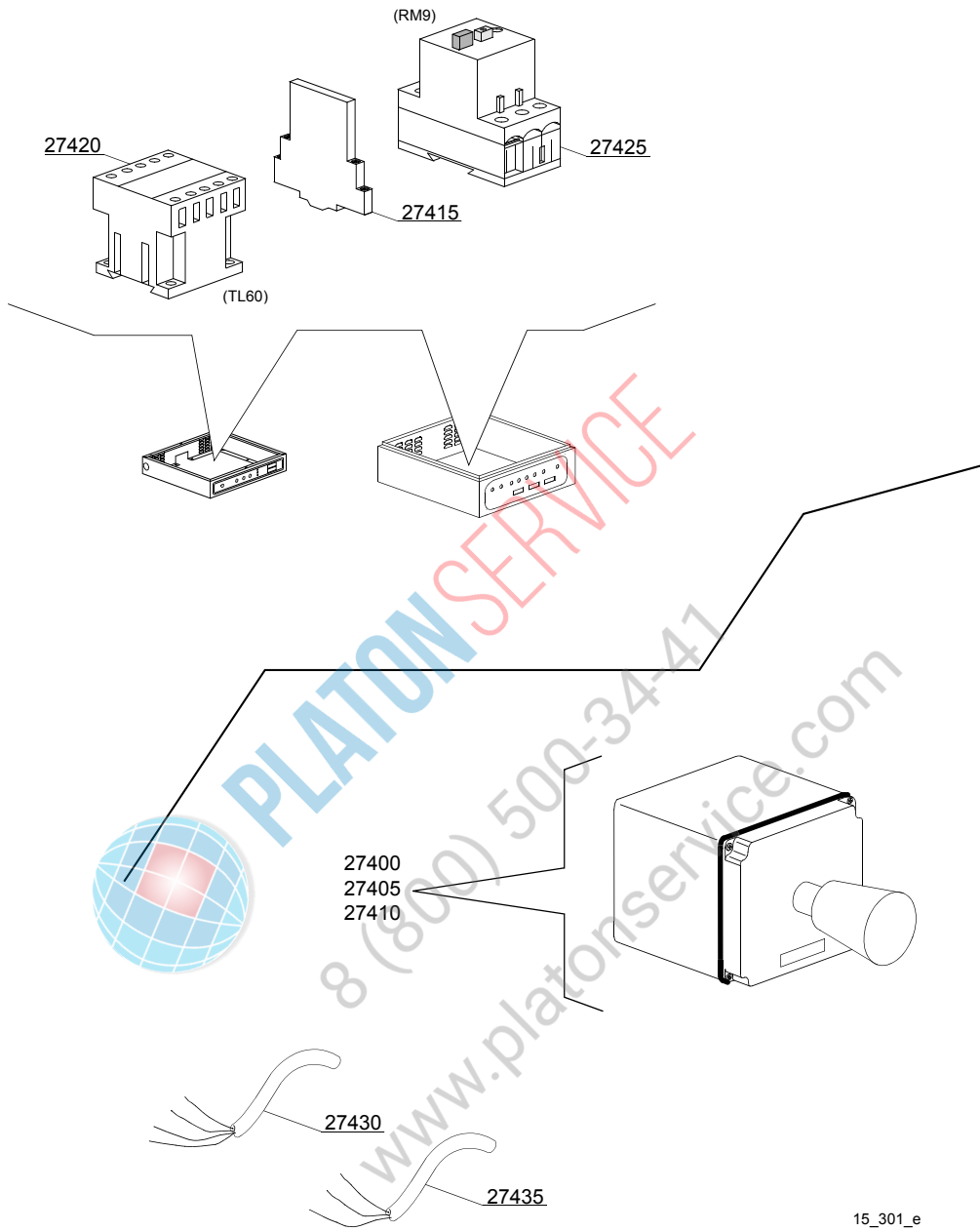
hr=RECUPERATORE TERMICO - TR98, hp=POMPA DI CALORE - TR99, sc9=CONDENSA VAPORI - LC 91, csa=MO-TORIDUTTORE A VELOCITÀ VARIABILE - LC 101, 972=CURVA MOTORIZZATA 90° - LC 97/2, 973=CURVA MO-TORIZZATA 180° - LC 97/3, 974=ASCIUGATURA IN CURVA MOTORIZZATA 90° - LC 97/4, 975=ASCIUGATURA IN CURVA MOTORIZZATA 180° - LC 97/5, d9=ASCIUGATURA - LC 90, d92=ASCIUGATURA - LC 90/2, d929=AS-CIUGATURA - LC 90/900, cw=BOILER AGGIUNTIVO PER ALIMENTAZIONE AD ACQUA FREDDA, dvgw=DVGW, des=ECONOMIZZATORE DETERSIVO, szc9=PARASPRUZZI CON CAMINO - LC 94, ti=ISOLAMENTO VASCHE, ds=DOPPIA PARETE, bp=POMPA AUMENTO PRESSIONE, sdn3=SISTEMA DOSATORI AUTOREGOLANTI SDN-3, 98=TAVOLO ENTRATA AD ANGOLO - LC98

A=3/N/PE~380-400V 50-60Hz, D=3/PE~200-210V 50-60Hz, F=2/PE~220-240V 50-60Hz, G=3/N/PE~415V 50-60Hz, H=3/PE~220-230V 50-60Hz, K=3/PE~380-400V 50-60Hz, L=3/PE~415V 50-60Hz, M=3/PE~440V 60Hz, P=1/N/PE~220-230V 50-60Hz, R=2/PE~220-240V 50-60Hz, U=1/N/PE~240V 50-60Hz, V=3/PE~240V 50-60Hz, W=1/N/PE~100-110V 50-60Hz



PLATON SERVICE  
8 (800) 500-34-41  
www.platonservice.com





15\_301\_e

## Parti di ricambio

ID	Codici	da SN	a SN	Mod.	Acces.	Volt	Descrizione
<b>Module:Curva motorizzata 90° - LC 97/2: parti elettriche [151,160,210,250,300,300L,380,380L,440,440L,540,540L]</b>							
27400	3000264		-	em,e,uw			Scatola per emergenza
27405	3000263		-	em,e,uw			Pulsante emergenza
27410	3002059		-	em,e,uw			Contatto 1R
27415	3006080		-	em,e,uw			Contatto ausiliario LMS25
27420	2000370		-	em,e,uw			Teleruttore MC9
27425	2000389		-	em,e,uw			Salvamatore 0,63 - 1A (vers.400 VaC 3N)
27425	2000390		-	em,e,uw			Salvamatore 1 - 1.6A
27430	3006134		-	em,e,uw			Cavo antifiamma 4x1,5mm

em=VERSIONE COMANDI ELETTROMECCANICA, e=VERSIONE COMANDI ELETTRONICA, uw=VERSIONE LAVAGGIO INFERIORE E SUPERIORE

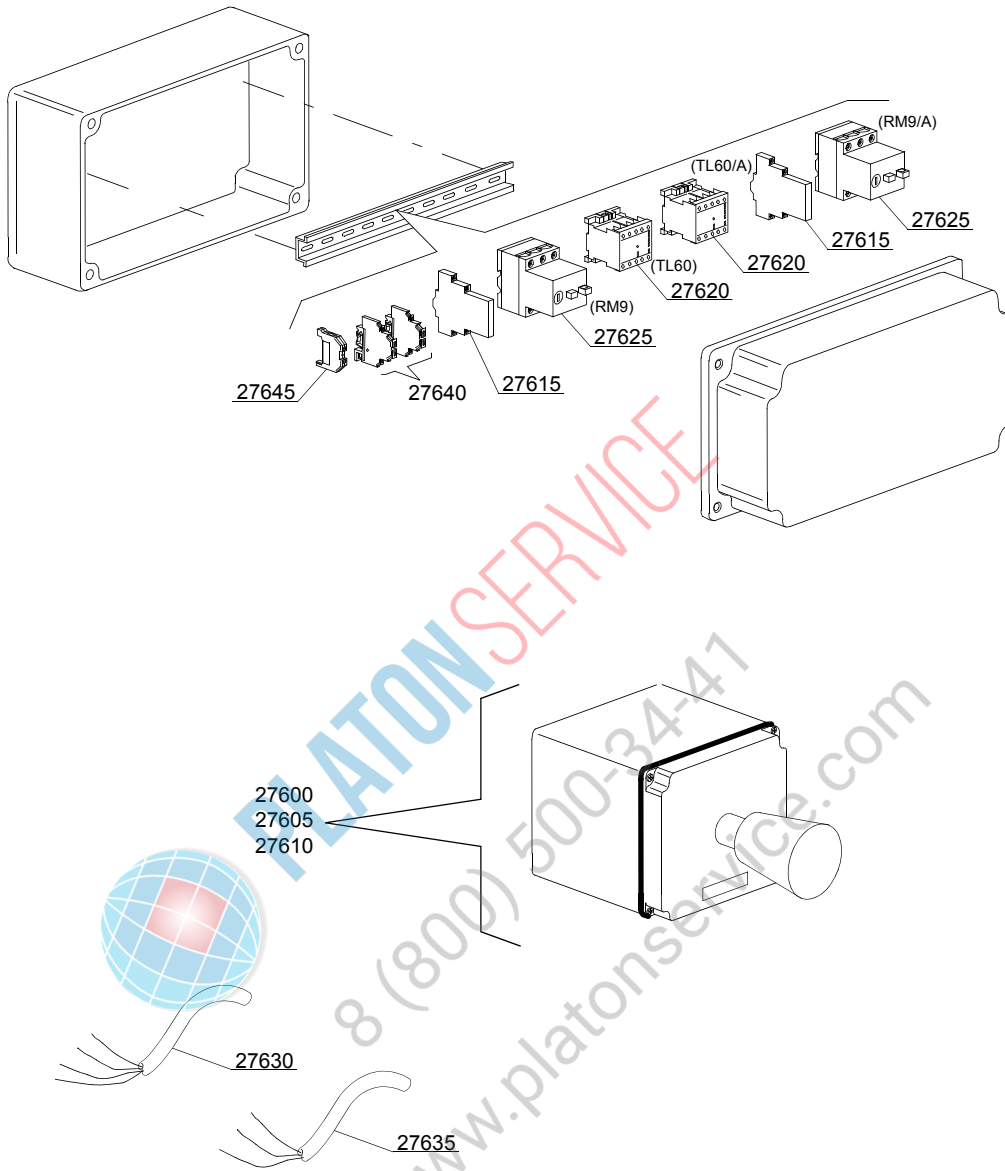
24=24

hr=RECUPERATORE TERMICO - TR98, hp=POMPA DI CALORE - TR99, sc9=CONDENSA VAPORI - LC 91, csa=MO-TORIDUTTORE A VELOCITÀ VARIABILE - LC 101, 972=CURVA MOTORIZZATA 90° - LC 97/2, 973=CURVA MO-TORIZZATA 180° - LC 97/3, 974=ASCIUGATURA IN CURVA MOTORIZZATA 90° - LC 97/4, 975=ASCIUGATURA IN CURVA MOTORIZZATA 180° - LC 97/5, d9=ASCIUGATURA - LC 90, d92=ASCIUGATURA - LC 90/2, d929=AS-CIUGATURA - LC 90/900, cw=BOILER AGGIUNTIVO PER ALIMENTAZIONE AD ACQUA FREDDA, dvgw=DVGW, des=ECONOMIZZATORE DETERSIVO, szc9=PARASPRUZZI CON CAMINO - LC 94, ti=ISOLAMENTO VASCHE, ds=DOPPIA PARETE, bp=POMPA AUMENTO PRESSIONE, sdn3=SISTEMA DOSATORI AUTOREGOLANTI SDN-3, 98=TAVOLO ENTRATA AD ANGOLO - LC98

A=3/N/PE~380-400V 50-60Hz, D=3/PE~200-210V 50-60Hz, F=2/PE~220-240V 50-60Hz, G=3/N/PE~415V 50-60Hz, H=3/PE~220-230V 50-60Hz, K=3/PE~380-400V 50-60Hz, L=3/PE~415V 50-60Hz, M=3/PE~440V 60Hz, P=1/N/PE~220-230V 50-60Hz, R=2/PE~220-240V 50-60Hz, U=1/N/PE~240V 50-60Hz, V=3/PE~240V 50-60Hz, W=1/N/PE~100-110V 50-60Hz



8 (800) 500 34 4111  
www.platonservice.com



15\_303\_e

## Parti di ricambio

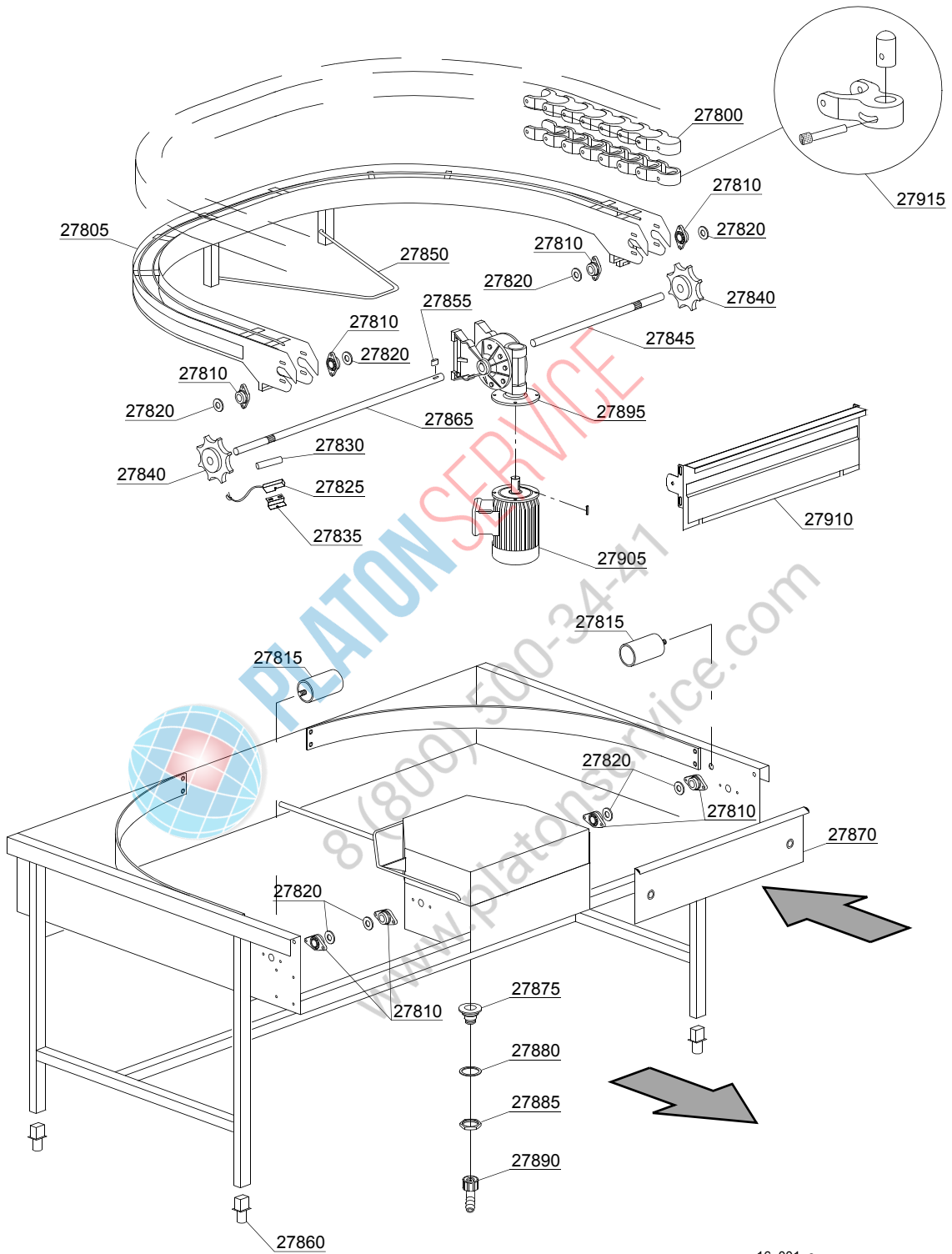
ID	Codici	da SN	a SN	Mod.	Acces.	Volt	Descrizione
<b>Module:Curva motorizzata 90° - LC 97/2: parti elettriche doppia velocità - controllo remoto</b> <b>[210,250,300,300L,380,380L,440,440L,540,540L]</b>							
27600	3000264		-	em,e,uw			Scatola per emergenza
27605	3000263		-	em,e,uw			Pulsante emergenza
27610	3002059		-	em,e,uw			Contatto 1R
27615	3006080		-	em,e,uw			Contatto ausiliario LMS25
27620	2000370		-	em,e,uw			Teleruttore MC9
27625	2000389		-	em,e,uw			Salvamotore 0,63 - 1A (vers.400 VaC 3N)
27625	2000390		-	em,e,uw			Salvamotore 1 - 1.6A
27630	3006134		-	em,e,uw			Cavo antifiamma 4x1,5mm
27640	3006092		-	em,e,uw			Morsetto 4mm <sup>2</sup>
27645	10300401		-	em,e,uw			Morsetto massa 4mm <sup>2</sup>

em=VERSIONE COMANDI ELETTROMECCANICA, e=VERSIONE COMANDI ELETTRONICA, uw=VERSIONE LAVAGGIO INFERIORE E SUPERIORE

24=24

hr=RECUPERATORE TERMICO - TR98, hp=POMPA DI CALORE - TR99, sc9=CONDENSA VAPORI - LC 91, csa=MO-TORIDUTTORE A VELOCITÀ VARIABILE - LC 101, 972=CURVA MOTORIZZATA 90° - LC 97/2, 973=CURVA MO-TORIZZATA 180° - LC 97/3, 974=ASCIUGATURA IN CURVA MOTORIZZATA 90° - LC 97/4, 975=ASCIUGATURA IN CURVA MOTORIZZATA 180° - LC 97/5, d9=ASCIUGATURA - LC 90, d92=ASCIUGATURA - LC 90/2, d929=AS-CIUGATURA - LC 90/900, cw=BOILER AGGIUNTIVO PER ALIMENTAZIONE AD ACQUA FREDDA, dvgw=DVGW, des=ECONOMIZZATORE DETERSIVO, szc9=PARASPRUZZI CON CAMINO - LC 94, ti=ISOLAMENTO VASCHE, ds=DOPPIA PARETE, bp=POMPA AUMENTO PRESSIONE, sdn3=SISTEMA DOSATORI AUTOREGOLANTI SDN-3, 98=TAVOLO ENTRATA AD ANGOLO - LC98

A=3/N/PE~380-400V 50-60Hz, D=3/PE~200-210V 50-60Hz, F=2/PE~220-240V 50-60Hz, G=3/N/PE~415V 50-60Hz, H=3/PE~220-230V 50-60Hz, K=3/PE~380-400V 50-60Hz, L=3/PE~415V 50-60Hz, M=3/PE~440V 60Hz, P=1/N/PE~220-230V 50-60Hz, R=2/PE~220-240V 50-60Hz, U=1/N/PE~240V 50-60Hz, V=3/PE~240V 50-60Hz, W=1/N/PE~100-110V 50-60Hz



16\_001\_e

## Parti di ricambio

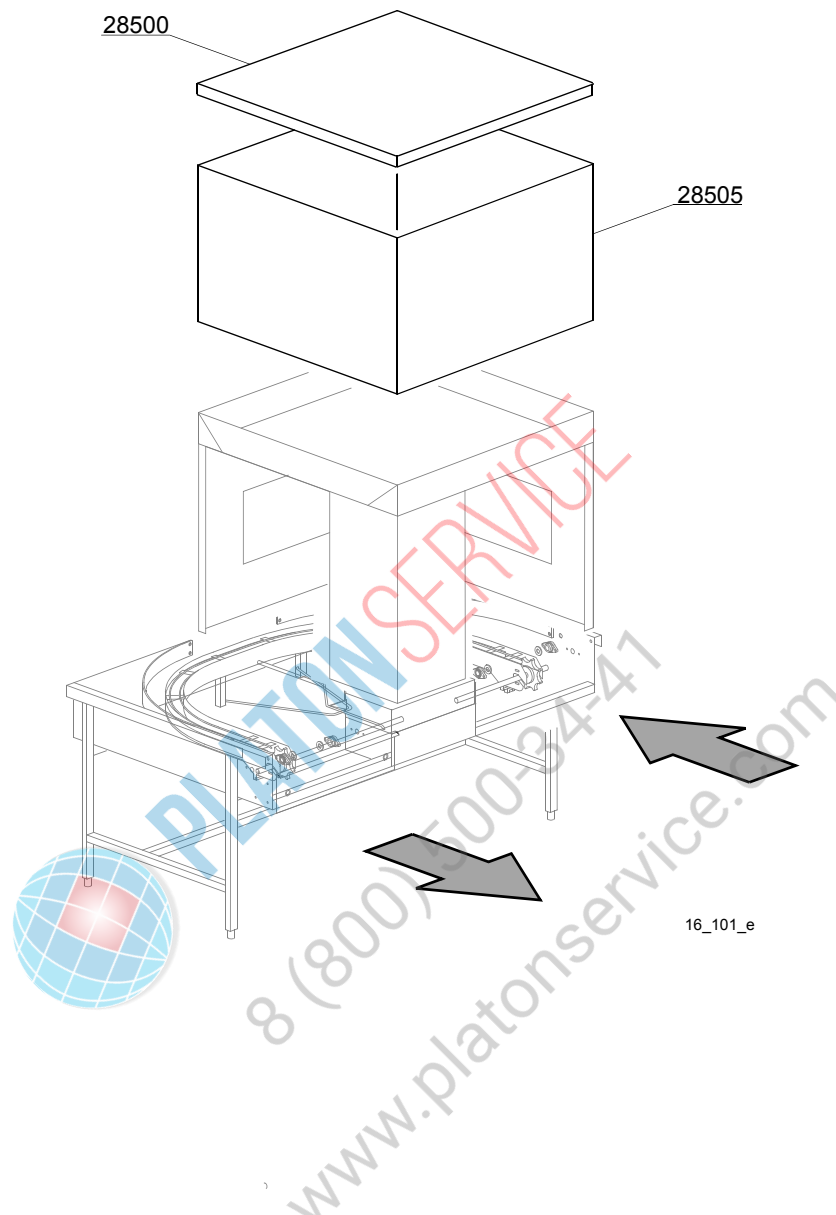
ID	Codici	da SN	a SN	Mod.	Acces.	Volt	Descrizione
<b>Module:Curva motorizzata 180° - LC 97/3 [151,160,210,250,300,300L,380,380L,440,440L,540,540L]</b>							
27800	3000259		-	em,e,uw			Catena per curva
27805	3003056		-	em,e,uw			Assieme guida per catena
27810	3000260		-	em,e,uw			Supporto flangiato per catena
27815	3000262		-	em,e,uw			Rullo a sbalzo Ø50x80
27820	3003048		-	em,e,uw			Distanziale per cuscinetti
27825	3003112		-	em,e,uw			Reed
27830	80232		-	em,e,uw			Magnete
27835	3009112		-	em,e,uw			Supporto micro
27840	3000261		-	em,e,uw			Pignone 8 denti
27845	3003051		-	em,e,uw			Albero folle per catena
27850	3003053		-	em,e,uw			Braccio sollevamento guida catena
27855	2001045		-	em,e,uw			Chiavetta 6x6x25
27860	3000252		-	em,e,uw			Piedino regolabile
27865	3003047		-	em,e,uw			Albero per rotazione catena
27870	3009609		-	em,e,uw			Spondina
27875	10200113		-	em,e,uw			Piletta scarico
27880	10200173		-	em,e,uw			Guarnizione 75x58x2
27885	10200114		-	em,e,uw			Dado piletta scarico
27890	15613		-	em,e,uw			Gomito scarico 1" 1/4x30
27895	3000255		-	em,e,uw			Riduttore destro 1:70 2" Velocita
27895	3000253		-	em,e,uw			Riduttore destro 1:100 2" Velocita
27895	3000254		-	em,e,uw			Riduttore destro 1:100 1" Velocita
27905	3000110		-	em,e,uw		A	Motore - 6/8P 400/415V 50HZ
27905	3000109		-	em,e,uw			Motore - 6/8P 230V 50HZ
27905	3000251		-	em,e,uw		A	Motore - 0,18HP - LC97
27915	3000270		-	em,e,uw			Spintore+upporto+alberino

em=VERSIONE COMANDI ELETTROMECCANICA, e=VERSIONE COMANDI ELETTRONICA, uw=VERSIONE LAVAGGIO INFERIORE E SUPERIORE

24=24

hr=RECUPERATORE TERMICO - TR98, hp=POMPA DI CALORE - TR99, sc9=CONDENSA VAPORI - LC 91, csa=MO-TORIDUTTORE A VELOCITÀ VARIABILE - LC 101, 972=CURVA MOTORIZZATA 90° - LC 97/2, 973=CURVA MO-TORIZZATA 180° - LC 97/3, 974=ASCIUGATURA IN CURVA MOTORIZZATA 90° - LC 97/4, 975=ASCIUGATURA IN CURVA MOTORIZZATA 180° - LC 97/5, d9=ASCIUGATURA - LC 90, d92=ASCIUGATURA - LC 90/2, d929=AS-CIUGATURA - LC 90/900, cw=BOILER AGGIUNTIVO PER ALIMENTAZIONE AD ACQUA FREDDA, dvgw=DVGW, des=ECONOMIZZATORE DETERSIVO, szc9=PARASPRUZZI CON CAMINO - LC 94, ti=ISOLAMENTO VASCHE, ds=DOPPIA PARETE, bp=POMPA AUMENTO PRESSIONE, sdn3=SISTEMA DOSATORI AUTOREGOLANTI SDN-3, 98=TAVOLO ENTRATA AD ANGOLO - LC98

A=3/N/PE~380-400V 50-60Hz, D=3/PE~200-210V 50-60Hz, F=2/PE~220-240V 50-60Hz, G=3/N/PE~415V 50-60Hz, H=3/PE~220-230V 50-60Hz, K=3/PE~380-400V 50-60Hz, L=3/PE~415V 50-60Hz, M=3/PE~440V 60Hz, P=1/N/PE~220-230V 50-60Hz, R=2/PE~220-240V 50-60Hz, U=1/N/PE~240V 50-60Hz, V=3/PE~240V 50-60Hz, W=1/N/PE~100-110V 50-60Hz



## Parti di ricambio

ID	Codici	da SN	a SN	Mod.	Acces.	Volt	Descrizione
<b>Module:Asciugatura in curva motorizzata 180° - LC 97/5 [151,160,210,250,300,300L,380,380L,440,440L,540,540L]</b>							
28500	3009326		-	em,e,uw			Coperchio
28505	3009511		-	em,e,uw			Carter

em=VERSIONE COMANDI ELETTROMECCANICA, e=VERSIONE COMANDI ELETTRONICA, uw=VERSIONE LAVAGGIO INFERIORE E SUPERIORE

24=24

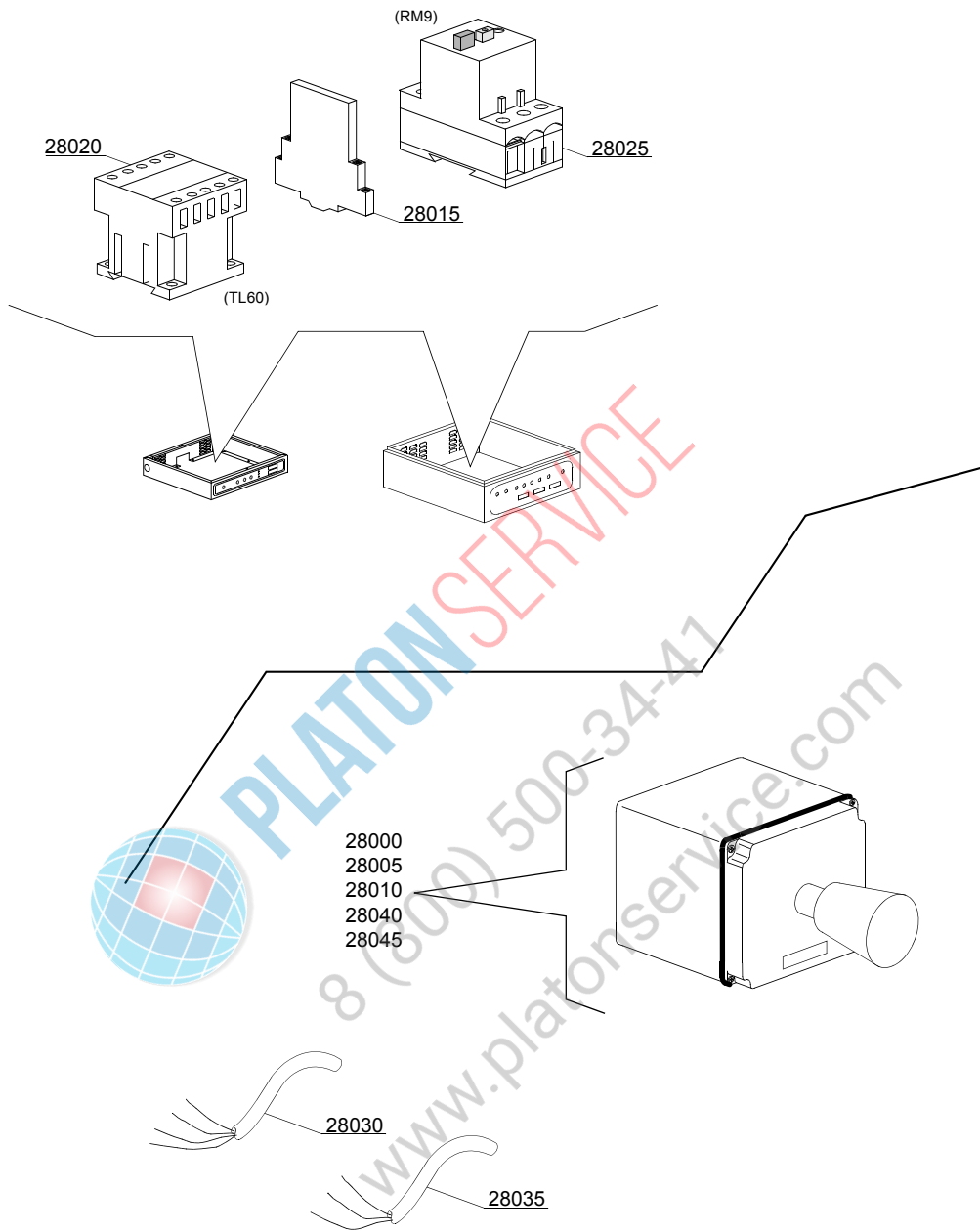
hr=RECUPERATORE TERMICO - TR98, hp=POMPA DI CALORE - TR99, sc9=CONDENSA VAPORI - LC 91, csa=MO-TORIDUTTORE A VELOCITÀ VARIABILE - LC 101, 972=CURVA MOTORIZZATA 90° - LC 97/2, 973=CURVA MO-TORIZZATA 180° - LC 97/3, 974=ASCIUGATURA IN CURVA MOTORIZZATA 90° - LC 97/4, 975=ASCIUGATURA IN CURVA MOTORIZZATA 180° - LC 97/5, d9=ASCIUGATURA - LC 90, d92=ASCIUGATURA - LC 90/2, d929=AS-CIUGATURA - LC 90/900, cw=BOILER AGGIUNTIVO PER ALIMENTAZIONE AD ACQUA FREDDA, dvgw=DVGW, des=ECONOMIZZATORE DETERSIVO, szc9=PARASPRUZZI CON CAMINO - LC 94, ti=ISOLAMENTO VASCHE, ds=DOPPIA PARETE, bp=POMPA AUMENTO PRESSIONE, sdn3=SISTEMA DOSATORI AUTOREGOLANTI SDN-3, 98=TAVOLO ENTRATA AD ANGOLO - LC98

A=3/N/PE~380-400V 50-60Hz, D=3/PE~200-210V 50-60Hz, F=2/PE~220-240V 50-60Hz, G=3/N/PE~415V 50-60Hz, H=3/PE~220-230V 50-60Hz, K=3/PE~380-400V 50-60Hz, L=3/PE~415V 50-60Hz, M=3/PE~440V 60Hz, P=1/N/PE~220-230V 50-60Hz, R=2/PE~220-240V 50-60Hz, U=1/N/PE~240V 50-60Hz, V=3/PE~240V 50-60Hz, W=1/N/PE~100-110V 50-60Hz



PLATON SERVICE  
8 (800) 500-34-41  
www.platonservice.com





16\_301\_e

## Parti di ricambio

ID	Codici	da SN	a SN	Mod.	Acces.	Volt	Descrizione
<b>Module: Curva motorizzata 180° - LC 97/3: parti elettriche [151,160,210,250,300,300L,380,380L,440,440L,540,540L]</b>							
28000	3000264		-	em,e,uw			Scatola per emergenza
28005	3000263		-	em,e,uw			Pulsante emergenza
28010	3002059		-	em,e,uw			Contatto 1R
28015	3006080		-	em,e,uw			Contatto ausiliario LMS25
28020	2000370		-	em,e,uw			Teleruttore MC9
28025	2000390		-	em,e,uw			Salvamatore 1 - 1.6A
28025	2000389		-	em,e,uw			Salvamatore 0,63 - 1A (vers.400 VaC 3N)
28030	3006134		-	em,e,uw			Cavo antifiamma 4x1,5mm
28040	3000266		-	em,e,uw			Connettore maschio con supporto
28045	3000267		-	em,e,uw			Connettore femmina con supporto

em=VERSIONE COMANDI ELETTROMECCANICA, e=VERSIONE COMANDI ELETTRONICA, uw=VERSIONE LAVAGGIO INFERIORE E SUPERIORE

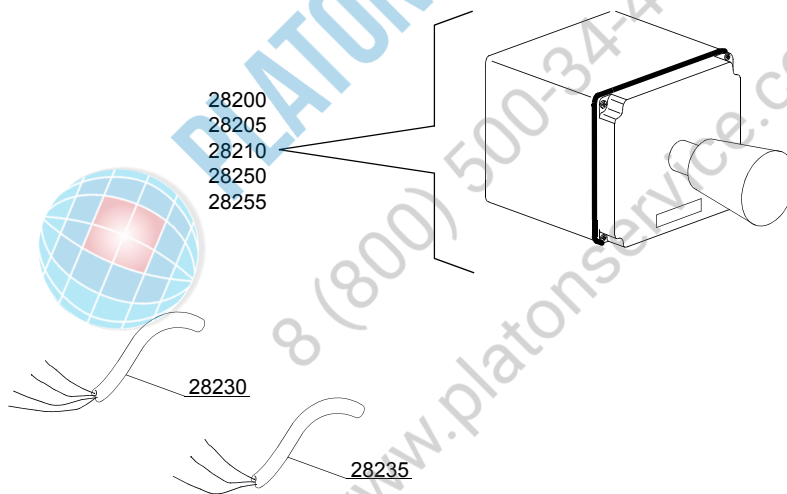
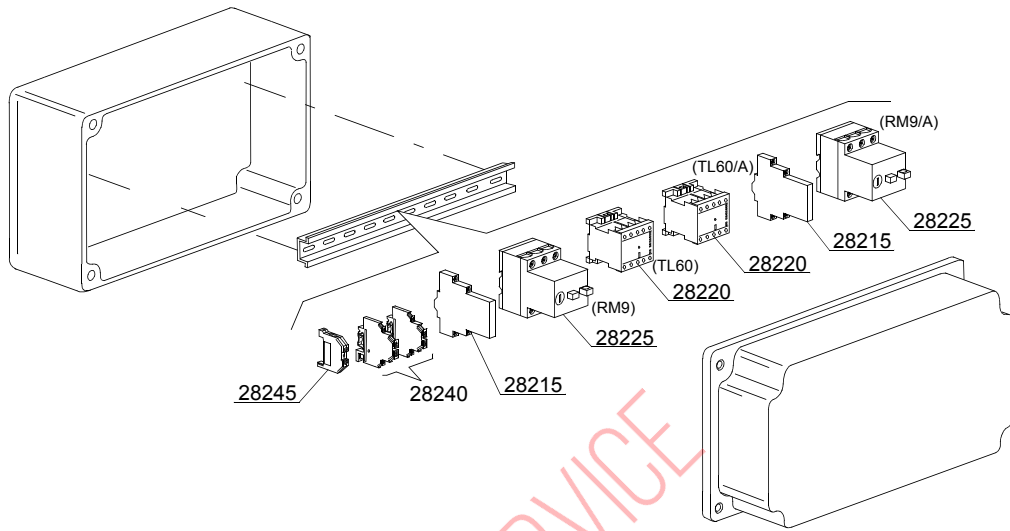
24=24

hr=RECUPERATORE TERMICO - TR98, hp=POMPA DI CALORE - TR99, sc9=CONDENSA VAPORI - LC 91, csa=MO-TORIDUTTORE A VELOCITÀ VARIABILE - LC 101, 972=CURVA MOTORIZZATA 90° - LC 97/2, 973=CURVA MO-TORIZZATA 180° - LC 97/3, 974=ASCIUGATURA IN CURVA MOTORIZZATA 90° - LC 97/4, 975=ASCIUGATURA IN CURVA MOTORIZZATA 180° - LC 97/5, d9=ASCIUGATURA - LC 90, d92=ASCIUGATURA - LC 90/2, d929=AS-CIUGATURA - LC 90/90, cw=BOILER AGGIUNTIVO PER ALIMENTAZIONE AD ACQUA FREDDA, dvgw=DVGW, des=ECONOMIZZATORE DETERSIVO, szc9=PARASPRUZZI CON CAMINO - LC 94, ti=ISOLAMENTO VASCHE, ds=DOPPIA PARETE, bp=POMPA AUMENTO PRESSIONE, sdn3=SISTEMA DOSATORI AUTOREGOLANTI SDN-3, 98=TAVOLO ENTRATA AD ANGOLO - LC98

A=3/N/PE~380-400V 50-60Hz, D=3/PE~200-210V 50-60Hz, F=2/PE~220-240V 50-60Hz, G=3/N/PE~415V 50-60Hz, H=3/PE~220-230V 50-60Hz, K=3/PE~380-400V 50-60Hz, L=3/PE~415V 50-60Hz, M=3/PE~440V 60Hz, P=1/N/PE~220-230V 50-60Hz, R=2/PE~220-240V 50-60Hz, U=1/N/PE~240V 50-60Hz, V=3/PE~240V 50-60Hz, W=1/N/PE~100-110V 50-60Hz



8 (800) 300-300  
www.platonservizi.com



16\_303\_e

## Parti di ricambio

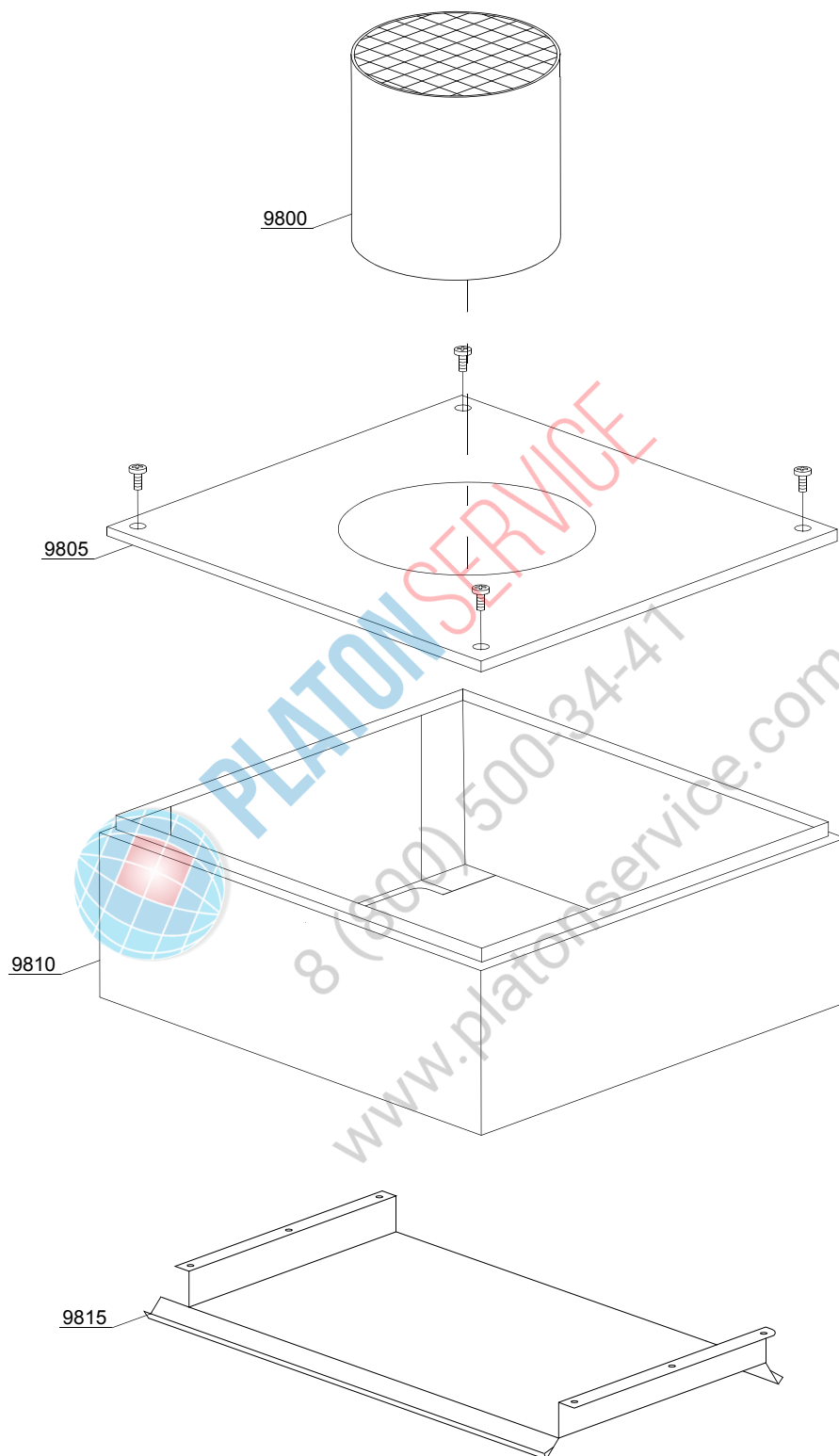
ID	Codici	da SN	a SN	Mod.	Acces.	Volt	Descrizione
<b>Module:Curva motorizzata 180° - LC 97/3: parti elettriche doppia velocità - controllo remoto</b> <b>[210,250,300,300L,380,380L,440,440L,540,540L]</b>							
28200	3000264		-	em,e,uw			Scatola per emergenza
28205	3000263		-	em,e,uw			Pulsante emergenza
28210	3002059		-	em,e,uw			Contatto 1R
28215	3006080		-	em,e,uw			Contatto ausiliario LMS25
28220	2000370		-	em,e,uw			Teleruttore MC9
28225	2000390		-	em,e,uw			Salvamatore 1 - 1.6A
28225	2000389		-	em,e,uw			Salvamatore 0,63 - 1A (vers.400 VaC 3N)
28230	3006134		-	em,e,uw			Cavo antifiamma 4x1,5mm
28240	3006092		-	em,e,uw			Morsetto 4mm <sup>2</sup>
28245	10300401		-	em,e,uw			Morsetto massa 4mm <sup>2</sup>
28250	3000266		-	em,e,uw			Connettore maschio con supporto
28255	3000267		-	em,e,uw			Connettore femmina con supporto

em=VERSIONE COMANDI ELETTROMECCANICA, e=VERSIONE COMANDI ELETTRONICA, uw=VERSIONE LAVAGGIO INFERIORE E SUPERIORE

24=24

hr=RECUPERATORE TERMICO - TR98, hp=POMPA DI CALORE - TR99, sc9=CONDENSA VAPORI - LC 91, csa=MO-TORIDUTTORE A VELOCITÀ VARIABILE - LC 101, 972=CURVA MOTORIZZATA 90° - LC 97/2, 973=CURVA MO-TORIZZATA 180° - LC 97/3, 974=ASCIUGATURA IN CURVA MOTORIZZATA 90° - LC 97/4, 975=ASCIUGATURA IN CURVA MOTORIZZATA 180° - LC 97/5, d9=ASCIUGATURA - LC 90, d92=ASCIUGATURA - LC 90/2, d929=AS-CIUGATURA - LC 90/900, cw=BOILER AGGIUNTIVO PER ALIMENTAZIONE AD ACQUA FREDDA, dvgw=DVGW, des=ECONOMIZZATORE DETERSIVO, szc9=PARASPRUZZI CON CAMINO - LC 94, ti=ISOLAMENTO VASCHE, ds=DOPPIA PARETE, bp=POMPA AUMENTO PRESSIONE, sdn3=SISTEMA DOSATORI AUTOREGOLANTI SDN-3, 98=TAVOLO ENTRATA AD ANGOLO - LC98

A=3/N/PE~380-400V 50-60Hz, D=3/PE~200-210V 50-60Hz, F=2/PE~220-240V 50-60Hz, G=3/N/PE~415V 50-60Hz, H=3/PE~220-230V 50-60Hz, K=3/PE~380-400V 50-60Hz, L=3/PE~415V 50-60Hz, M=3/PE~440V 60Hz, P=1/N/PE~220-230V 50-60Hz, R=2/PE~220-240V 50-60Hz, U=1/N/PE~240V 50-60Hz, V=3/PE~240V 50-60Hz, W=1/N/PE~100-110V 50-60Hz



18\_001\_e

## Parti di ricambio

ID	Codici	da SN	a SN	Mod.	Acces.	Volt	Descrizione
<b>Module:Condensa vapori - parte 1 [160,210,250,300,300L,380,380L,440,440L,540,540L,BX230,BX280,BX300]</b>							
9800	3009499		-	em,e,uw			Camino
9805	3009306		-	em,e,uw			Coperchio con foro
9810	3009502		-	em,e,uw			Corpo completo
9815	3009090		-	em,e,uw			Paraspruzzi

em=VERSIONE COMANDI ELETTROMECCANICA, e=VERSIONE COMANDI ELETTRONICA, uw=VERSIONE LAVAGGIO INFERIORE E SUPERIORE

24=24

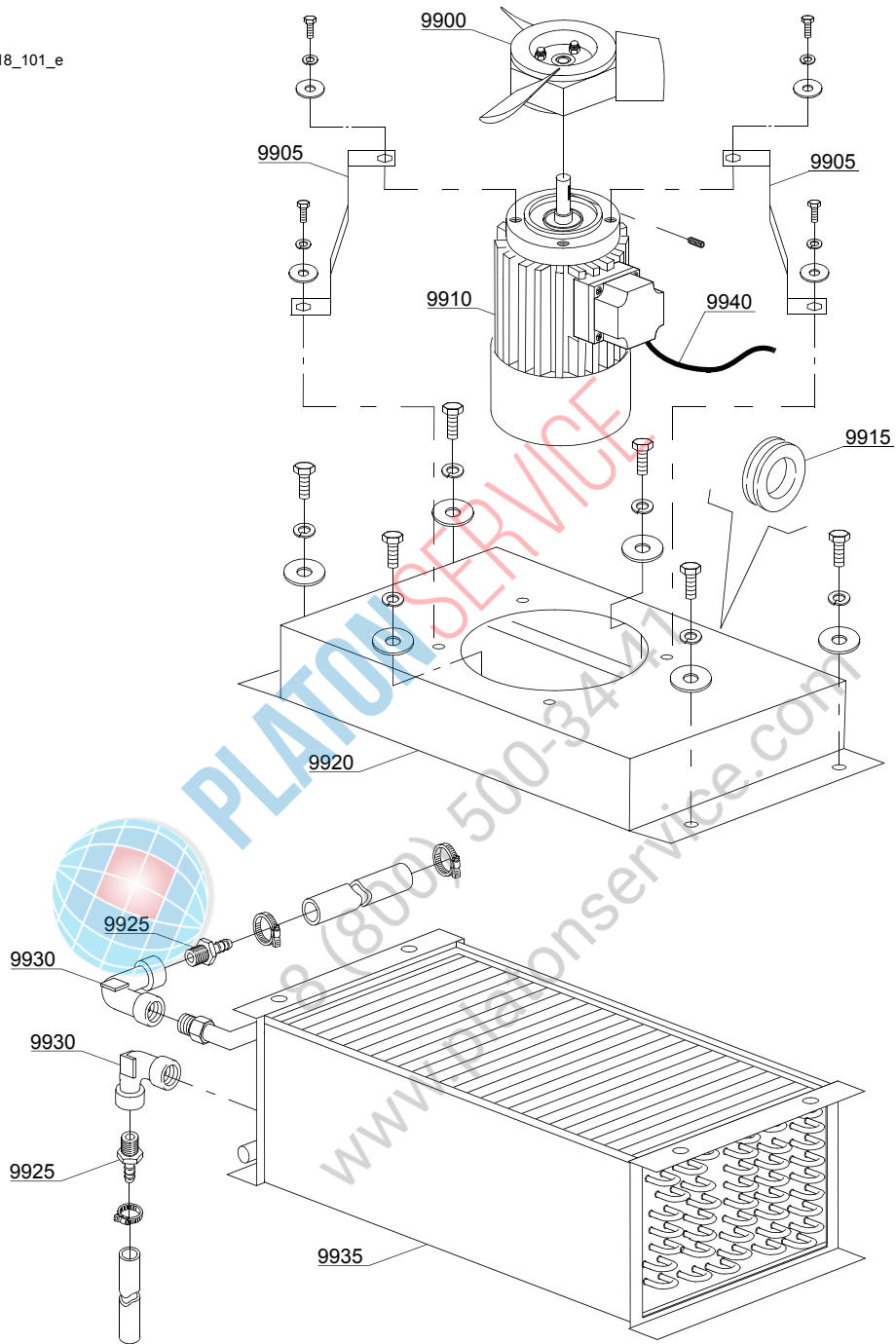
hr=RECUPERATORE TERMICO - TR98, hp=POMPA DI CALORE - TR99, sc9=CONDENSA VAPORI - LC 91, csa=MO-TORIDUTTORE A VELOCITÀ VARIABILE - LC 101, 972=CURVA MOTORIZZATA 90° - LC 97/2, 973=CURVA MO-TORIZZATA 180° - LC 97/3, 974=ASCIUGATURA IN CURVA MOTORIZZATA 90° - LC 97/4, 975=ASCIUGATURA IN CURVA MOTORIZZATA 180° - LC 97/5, d9=ASCIUGATURA - LC 90, d92=ASCIUGATURA - LC 90/2, d929=AS-CIUGATURA - LC 90/900, cw=BOILER AGGIUNTIVO PER ALIMENTAZIONE AD ACQUA FREDDA, dvgw=DVGW, des=ECONOMIZZATORE DETERSIVO, szc9=PARASPRUZZI CON CAMINO - LC 94, ti=ISOLAMENTO VASCHE, ds=DOPPIA PARETE, bp=POMPA AUMENTO PRESSIONE, sdn3=SISTEMA DOSATORI AUTOREGOLANTI SDN-3, 98=TAVOLO ENTRATA AD ANGOLO - LC98

A=3/N/PE~380-400V 50-60Hz, D=3/PE~200-210V 50-60Hz, F=2/PE~220-240V 50-60Hz, G=3/N/PE~415V 50-60Hz, H=3/PE~220-230V 50-60Hz, K=3/PE~380-400V 50-60Hz, L=3/PE~415V 50-60Hz, M=3/PE~440V 60Hz, P=1/N/PE~220-230V 50-60Hz, R=2/PE~220-240V 50-60Hz, U=1/N/PE~240V 50-60Hz, V=3/PE~240V 50-60Hz, W=1/N/PE~100-110V 50-60Hz



PLATON SERVICE  
8 (800) 500-34-41  
www.platonservice.com

18\_101\_e



## Parti di ricambio

ID	Codici	da SN	a SN	Mod.	Acces.	Volt	Descrizione
<b>Module:Condensa vapori - parte 2 [160,210,250,300,300L,380,380L,440,440L,540,540L,BX230,BX280,BX300]</b>							
9900	3000125		-	em,e,uw			Ventola
9905	3009106		-	em,e,uw			Supporto motore
9910	3000120		-	em,e,uw		A	Motore - 0,18KW 4P 230/400V 50HZ
9915	13329		-	em,e,uw			Passacavo
9920	3009079		-	em,e,uw			Base condensa vapori
9925	12023		-	em,e,uw			Portagomma
9930	3002139		-	em,e,uw			Gomito
9935	3000155		-	em,e,uw			Batteria condensa vapori
9940	15184		-	em,e,uw			Cavo di alimentazione

em=VERSIONE COMANDI ELETTROMECCANICA, e=VERSIONE COMANDI ELETTRONICA, uw=VERSIONE LAVAGGIO INFERIORE E SUPERIORE

24=24

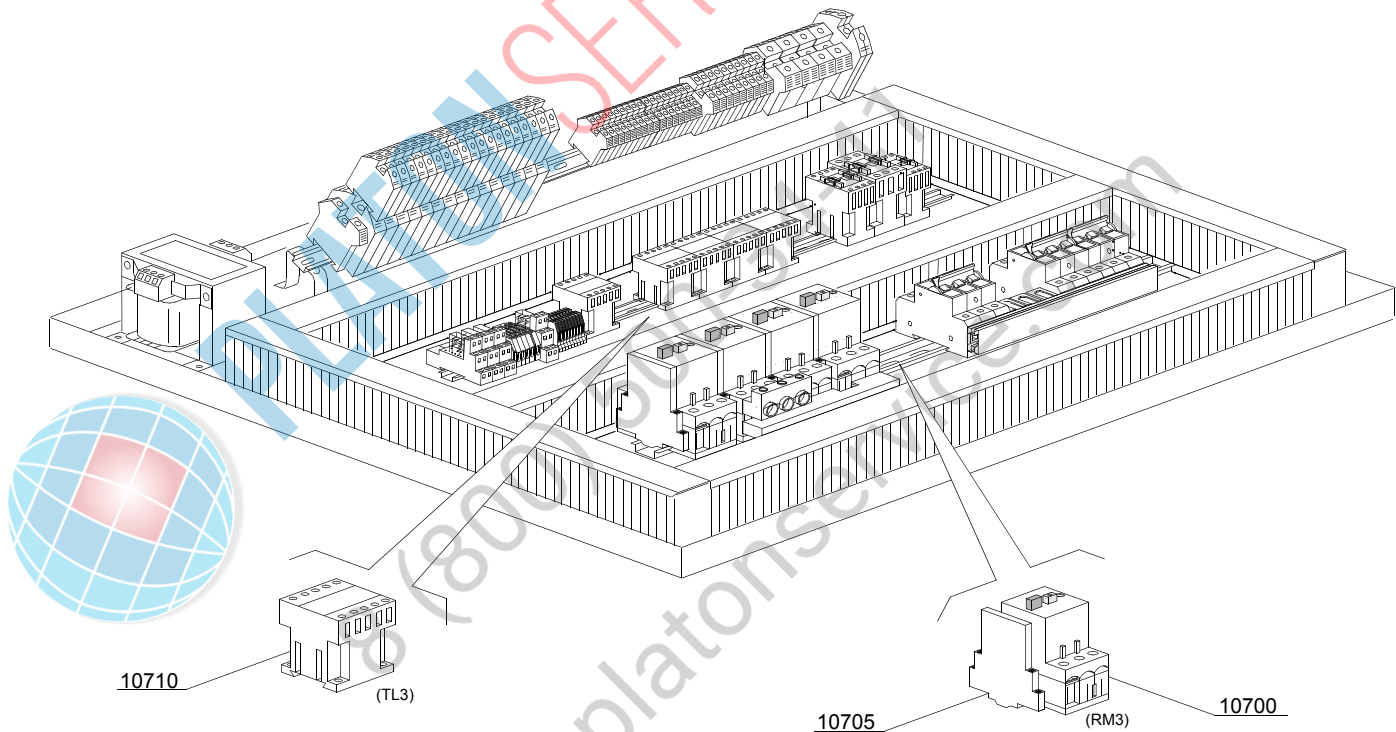
hr=RECUPERATORE TERMICO - TR98, hp=POMPA DI CALORE - TR99, sc9=CONDENSA VAPORI - LC 91, csa=MOTORIDUTTORE A VELOCITÀ VARIABILE - LC 101, 972=CURVA MOTORIZZATA 90° - LC 97/2, 973=CURVA MOTORIZZATA 180° - LC 97/3, 974=ASCIUGATURA IN CURVA MOTORIZZATA 90° - LC 97/4, 975=ASCIUGATURA IN CURVA MOTORIZZATA 180° - LC 97/5, d9=ASCIUGATURA - LC 90, d92=ASCIUGATURA - LC 90/2, d929=ASCIUGATURA - LC 90/900, cw=BOILER AGGIUNTIVO PER ALIMENTAZIONE AD ACQUA FREDDA, dvgw=DVGW, des=ECONOMIZZATORE DETERSIVO, szc9=PARASPRUZZI CON CAMINO - LC 94, ti=ISOLAMENTO VASCHE, ds=DOPPIA PARETE, bp=POMPA AUMENTO PRESSIONE, sdn3=SISTEMA DOSATORI AUTOREGOLANTI SDN-3, 98=TAVOLO ENTRATA AD ANGOLO - LC98

A=3/N/PE~380-400V 50-60Hz, D=3/PE~200-210V 50-60Hz, F=2/PE~220-240V 50-60Hz, G=3/N/PE~415V 50-60Hz, H=3/PE~220-230V 50-60Hz, K=3/PE~380-400V 50-60Hz, L=3/PE~415V 50-60Hz, M=3/PE~440V 60Hz, P=1/N/PE~220-230V 50-60Hz, R=2/PE~220-240V 50-60Hz, U=1/N/PE~240V 50-60Hz, V=3/PE~240V 50-60Hz, W=1/N/PE~100-110V 50-60Hz



8 (800) 500241  
www.platonservice.com





18\_203\_e

## Parti di ricambio

ID	Codici	da SN	a SN	Mod.	Acces.	Volt	Descrizione
<b>Module:Condensa vapori - parte 3 [250]</b>							
10700	2000390		-	em,e,uw		A	Salvamotore 1 - 1.6A
10705	3006080		-	em,e,uw		A	Contatto ausiliario LMS25
10710	2000370		-	em,e,uw		A	Teleruttore MC9

em=VERSIONE COMANDI ELETTROMECCANICA, e=VERSIONE COMANDI ELETTRONICA, uw=VERSIONE LAVAGGIO INFERIORE E SUPERIORE

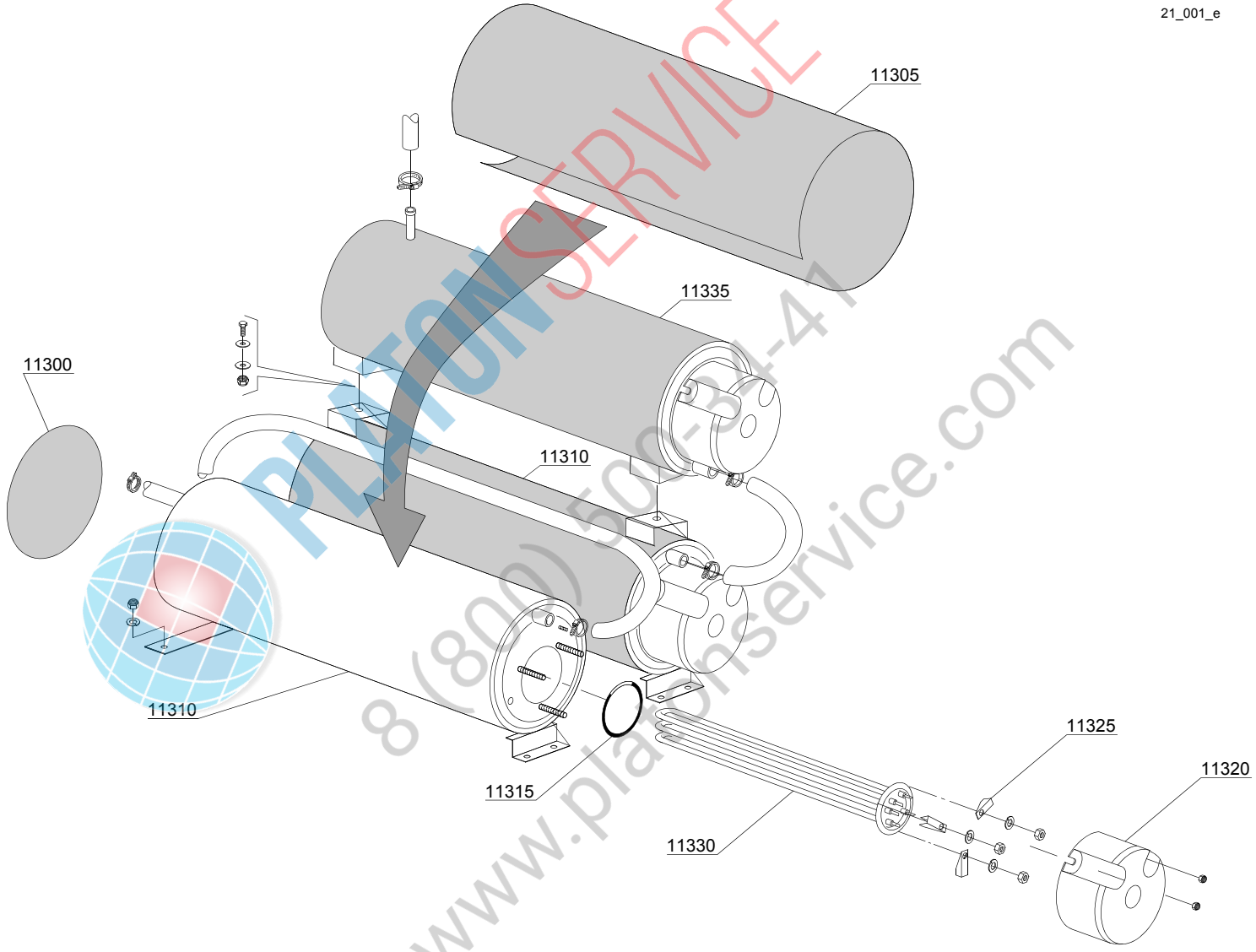
24=24

hr=RECUPERATORE TERMICO - TR98, hp=POMPA DI CALORE - TR99, sc9=CONDENSA VAPORI - LC 91, csa=MOTORIDUTTORE A VELOCITÀ VARIABILE - LC 101, 972=CURVA MOTORIZZATA 90° - LC 97/2, 973=CURVA MOTORIZZATA 180° - LC 97/3, 974=ASCIUGATURA IN CURVA MOTORIZZATA 90° - LC 97/4, 975=ASCIUGATURA IN CURVA MOTORIZZATA 180° - LC 97/5, d9=ASCIUGATURA - LC 90, d92=ASCIUGATURA - LC 90/2, d929=ASCIUGATURA - LC 90/900, cw=BOILER AGGIUNTIVO PER ALIMENTAZIONE AD ACQUA FREDDA, dvgw=DVGW, des=ECONOMIZZATORE DETERSIVO, szc9=PARASPRUZZI CON CAMINO - LC 94, ti=ISOLAMENTO VASCHE, ds=DOPPIA PARETE, bp=POMPA AUMENTO PRESSIONE, sdn3=SISTEMA DOSATORI AUTOREGOLANTI SDN-3, 98=TAVOLO ENTRATA AD ANGOLO - LC98

A=3/N/PE~380-400V 50-60Hz, D=3/PE~200-210V 50-60Hz, F=2/PE~220-240V 50-60Hz, G=3/N/PE~415V 50-60Hz, H=3/PE~220-230V 50-60Hz, K=3/PE~380-400V 50-60Hz, L=3/PE~415V 50-60Hz, M=3/PE~440V 60Hz, P=1/N/PE~220-230V 50-60Hz, R=2/PE~220-240V 50-60Hz, U=1/N/PE~240V 50-60Hz, V=3/PE~240V 50-60Hz, W=1/N/PE~100-110V 50-60Hz



PLATON SERVICE  
8 (800) 500-34-41  
www.platonservice.com



21\_001\_e

## Parti di ricambio

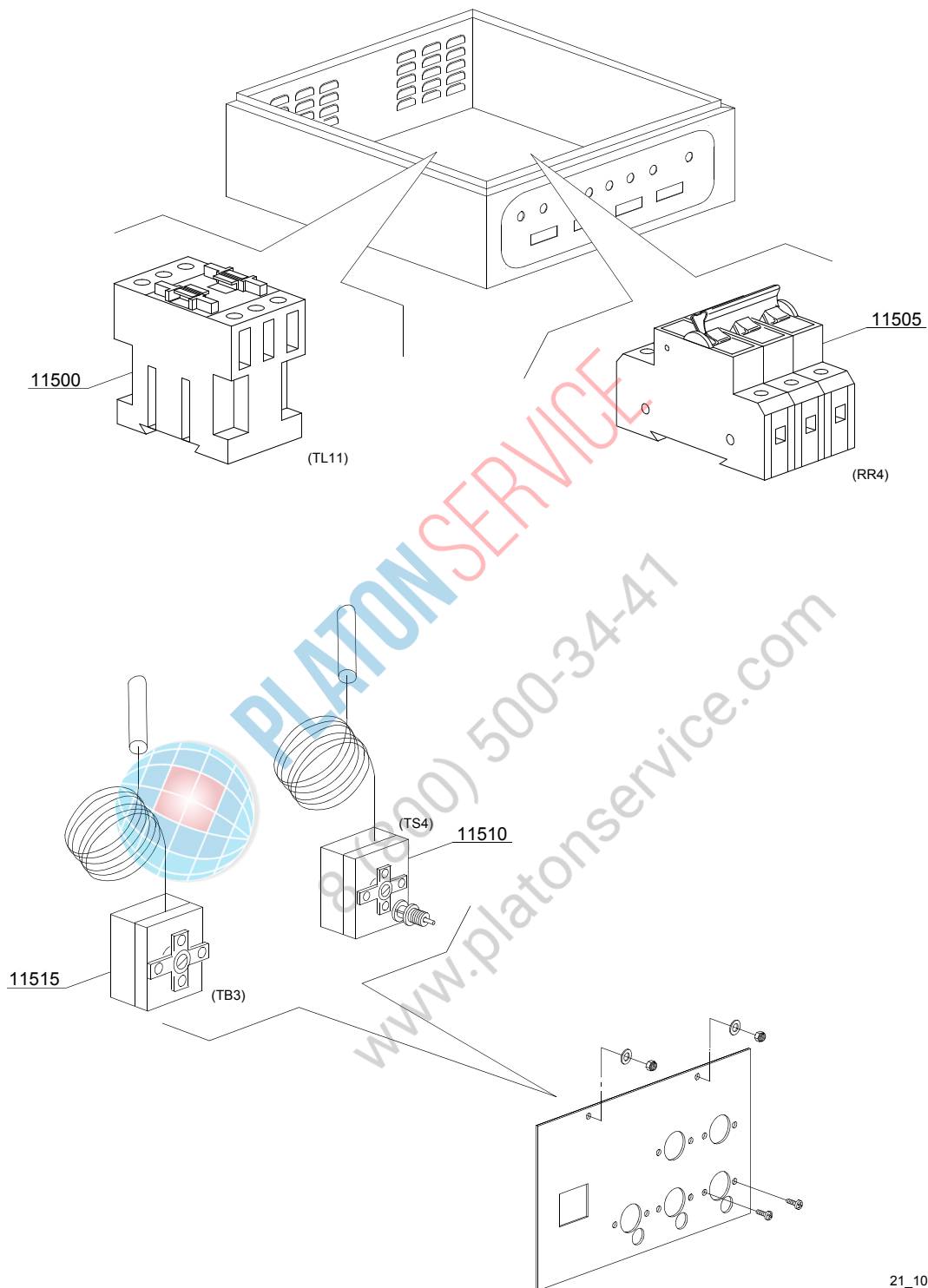
ID	Codici	da SN	a SN	Mod.	Acces.	Volt	Descrizione
<b>Module: Particolari boiler aggiuntivo [250,300,300L,380,380L,440,440L,540,540L,BX230,BX280,BX300]</b>							
11300	75205		-	em,e,uw			Isolamento fondo boiler
11305	30002030		-	em,e,uw			Isolamento boiler
11310	3007012		-	em,e,uw			Boiler
11315	13015		-	em,e,uw			O-ring 160 (6225)
11320	75311		-	em,e,uw			Cuffiotto per resistenza
11325	16045		-	em,e,uw			Staffa fissaggio resistenza Ø6,3
11330	30001010		-	em,e,uw		A	Resistenza da 6kW
11330	30001011		-	em,e,uw		A	Resistenza da 9kW
11330	30001011/A		-	em,e,uw		A	Resistenza da 12kW
11330	30001011/B		-	em,e,uw		A	Resistenza da 14kW
11335	3007013		-	em,e,uw			Boiler

em=VERSIONE COMANDI ELETTROMECCANICA, e=VERSIONE COMANDI ELETTRONICA, uw=VERSIONE LAVAGGIO INFERIORE E SUPERIORE

24=24

hr=RECUPERATORE TERMICO - TR98, hp=POMPA DI CALORE - TR99, sc9=CONDENSA VAPORI - LC 91, csa=MOTORIDUTTORE A VELOCITÀ VARIABILE - LC 101, 972=CURVA MOTORIZZATA 90° - LC 97/2, 973=CURVA MOTORIZZATA 180° - LC 97/3, 974=ASCIUGATURA IN CURVA MOTORIZZATA 90° - LC 97/4, 975=ASCIUGATURA IN CURVA MOTORIZZATA 180° - LC 97/5, d9=ASCIUGATURA - LC 90, d92=ASCIUGATURA - LC 90/2, d929=ASCIUGATURA - LC 90/900, cw=BOILER AGGIUNTIVO PER ALIMENTAZIONE AD ACQUA FREDDA, dvgw=DVGW, des=ECONOMIZZATORE DETERSIVO, szc9=PARASPRUZZI CON CAMINO - LC 94, ti=ISOLAMENTO VASCHE, ds=DOPPIA PARETE, bp=POMPA AUMENTO PRESSIONE, sdn3=SISTEMA DOSATORI AUTOREGOLANTI SDN-3, 98=TAVOLO ENTRATA AD ANGOLO - LC98

A=3/N/PE~380-400V 50-60Hz, D=3/PE~200-210V 50-60Hz, F=2/PE~220-240V 50-60Hz, G=3/N/PE~415V 50-60Hz, H=3/PE~220-230V 50-60Hz, K=3/PE~380-400V 50-60Hz, L=3/PE~415V 50-60Hz, M=3/PE~440V 60Hz, P=1/N/PE~220-230V 50-60Hz, R=2/PE~220-240V 50-60Hz, U=1/N/PE~240V 50-60Hz, V=3/PE~240V 50-60Hz, W=1/N/PE~100-110V 50-60Hz



21\_101\_€

## Parti di ricambio

ID	Codici	da SN	a SN	Mod.	Acces.	Volt	Descrizione
<b>Module:Boiler aggiuntivo: parti elettriche [250,300,300L,380,380L,440,440L,540,540L,BX230,BX280,BX300]</b>							
11500	2000380		-	em,e,uw		A	Teleruttore BF12 (resistenze < 9 kW)
11500	2000385		-	em,e,uw		A	Teleruttore BF20 (resistenze > 9 kW)
11505	2000403		-	em,e,uw		A	Magnetotermico C20 (resistenze < 9 kW)
11505	2000404		-	em,e,uw		A	Magnetotermico C25 (resistenze > 9 kW)
11510	2000430		-	em,e,uw			Termostato sicurezza
11515	10707/1		-	em,e,uw			Termostato 0 - 90° (TB2)

em=VERSIONE COMANDI ELETTROMECCANICA, e=VERSIONE COMANDI ELETTRONICA, uw=VERSIONE LAVAGGIO INFERIORE E SUPERIORE

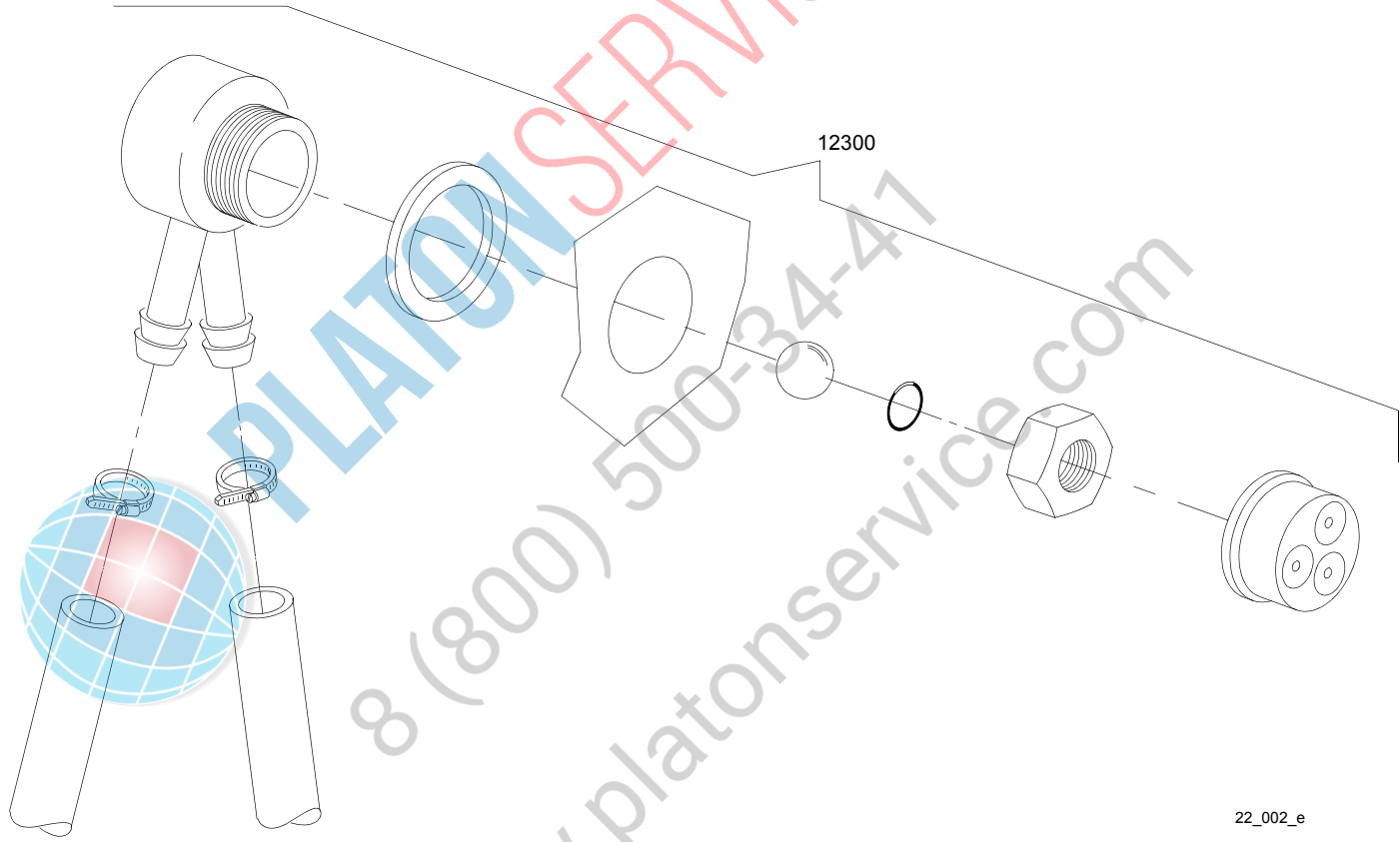
24=24

hr=RECUPERATORE TERMICO - TR98, hp=POMPA DI CALORE - TR99, sc9=CONDENSA VAPORI - LC 91, csa=MO-TORIDUTTORE A VELOCITÀ VARIABILE - LC 101, 972=CURVA MOTORIZZATA 90° - LC 97/2, 973=CURVA MO-TORIZZATA 180° - LC 97/3, 974=ASCIUGATURA IN CURVA MOTORIZZATA 90° - LC 97/4, 975=ASCIUGATURA IN CURVA MOTORIZZATA 180° - LC 97/5, d9=ASCIUGATURA - LC 90, d92=ASCIUGATURA - LC 90/2, d929=AS-CIUGATURA - LC 90/900, cw=BOILER AGGIUNTIVO PER ALIMENTAZIONE AD ACQUA FREDDA, dvgw=DVGW, des=ECONOMIZZATORE DETERSIVO, szc9=PARASPRUZZI CON CAMINO - LC 94, ti=ISOLAMENTO VASCHE, ds=DOPPIA PARETE, bp=POMPA AUMENTO PRESSIONE, sdn3=SISTEMA DOSATORI AUTOREGOLANTI SDN-3, 98=TAVOLO ENTRATA AD ANGOLO - LC98

A=3/N/PE~380-400V 50-60Hz, D=3/PE~200-210V 50-60Hz, F=2/PE~220-240V 50-60Hz, G=3/N/PE~415V 50-60Hz, H=3/PE~220-230V 50-60Hz, K=3/PE~380-400V 50-60Hz, L=3/PE~415V 50-60Hz, M=3/PE~440V 60Hz, P=1/N/PE~220-230V 50-60Hz, R=2/PE~220-240V 50-60Hz, U=1/N/PE~240V 50-60Hz, V=3/PE~240V 50-60Hz, W=1/N/PE~100-110V 50-60Hz



PLATON SERVICE  
8 (800) 500-3411  
www.platonservice.com



22\_002\_e

## Parti di ricambio

ID	Codici	da SN	a SN	Mod.	Acces.	Volt	Descrizione
<b>Module:Valvola DVGW [151,160,210,250,300,300L,380,380L,440,440L,540,540L,BX230,BX280,BX300]</b>							
12300	999900006		-	em,e,uw			Assieme valvola DVGW

em=VERSIONE COMANDI ELETTROMECCANICA, e=VERSIONE COMANDI ELETTRONICA, uw=VERSIONE LAVAGGIO INFERIORE E SUPERIORE

24=24

hr=RECUPERATORE TERMICO - TR98, hp=POMPA DI CALORE - TR99, sc9=CONDENSA VAPORI - LC 91, csa=MO-TORIDUTTORE A VELOCITÀ VARIABILE - LC 101, 972=CURVA MOTORIZZATA 90° - LC 97/2, 973=CURVA MO-TORIZZATA 180° - LC 97/3, 974=ASCIUGATURA IN CURVA MOTORIZZATA 90° - LC 97/4, 975=ASCIUGATURA IN CURVA MOTORIZZATA 180° - LC 97/5, d9=ASCIUGATURA - LC 90, d92=ASCIUGATURA - LC 90/2, d929=AS-CIUGATURA - LC 90/900, cw=BOILER AGGIUNTIVO PER ALIMENTAZIONE AD ACQUA FREDDA, dvgw=DVGW, des=ECONOMIZZATORE DETERSIVO, szc9=PARASPRUZZI CON CAMINO - LC 94, ti=ISOLAMENTO VASCHE, ds=DOPPIA PARETE, bp=POMPA AUMENTO PRESSIONE, sdn3=SISTEMA DOSATORI AUTOREGOLANTI SDN-3, 98=TAVOLO ENTRATA AD ANGOLO - LC98

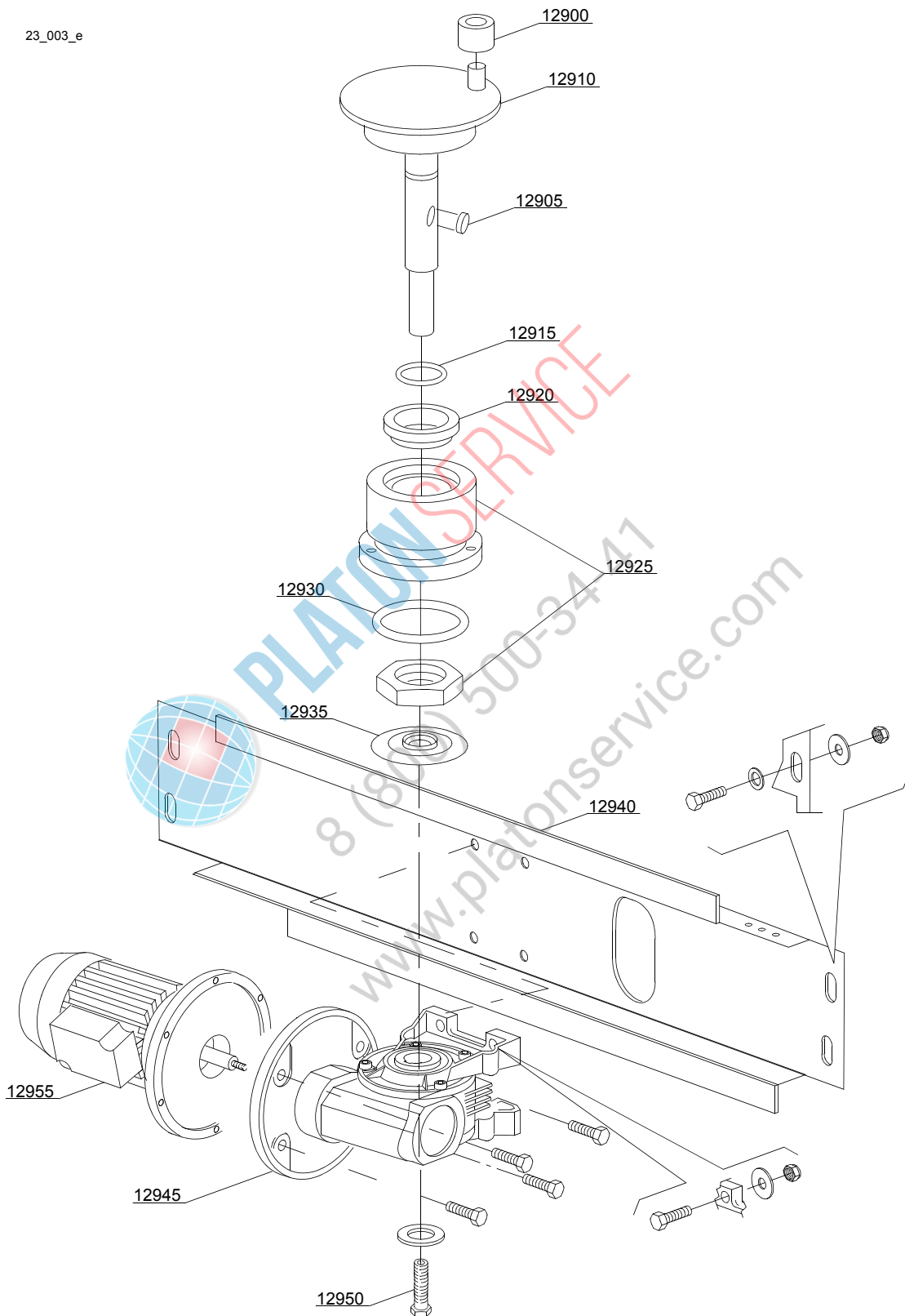
A=3/N/PE~380-400V 50-60Hz, D=3/PE~200-210V 50-60Hz, F=2/PE~220-240V 50-60Hz, G=3/N/PE~415V 50-60Hz, H=3/PE~220-230V 50-60Hz, K=3/PE~380-400V 50-60Hz, L=3/PE~415V 50-60Hz, M=3/PE~440V 60Hz, P=1/N/PE~220-230V 50-60Hz, R=2/PE~220-240V 50-60Hz, U=1/N/PE~240V 50-60Hz, V=3/PE~240V 50-60Hz, W=1/N/PE~100-110V 50-60Hz



PLATON SERVICE  
8 (800) 500-34-41  
www.platonservice.com



23\_003\_e



## Parti di ricambio

ID	Codici	da SN	a SN	Mod.	Acces.	Volt	Descrizione
<b>Module:Componenti motoriduttore modulo 900 [250,380,380L,440,440L,540,540L]</b>							
12900	3003012		-	em,e,uw			Rullino
12905	2001046		-	em,e,uw			Chiavetta
12910	3003116		-	em,e,uw			Albero eccentrico
12915	13023		-	em,e,uw			O-ring 131 (4093)
12920	13024		-	em,e,uw			Paraolio DEM 40 TC 30x42x7 con molla
12925	3004131		-	em,e,uw			Boccola albero eccentrico
12930	13015		-	em,e,uw			O-ring 160 (6225)
12935	3004161		-	em,e,uw			Disco antigoccia
12940	3009149		-	em,e,uw			Supporto motoriduttore
12945	3000212		-	em,e,uw			Riduttore destro 1:60 (60 Hz)
12945	3000214		-	em,e,uw			Riduttore destro 1:45
12945	3000215		-	em,e,uw			Riduttore sinistro 1:45 (60Hz)
12950	11165		-	em,e,uw			Vite
12955	3000110		-	em,e,uw		A	Motore - 6/8P 400/415V 50Hz
12955	3000109		-	em,e,uw			Motore - 6/8P 230V 50Hz

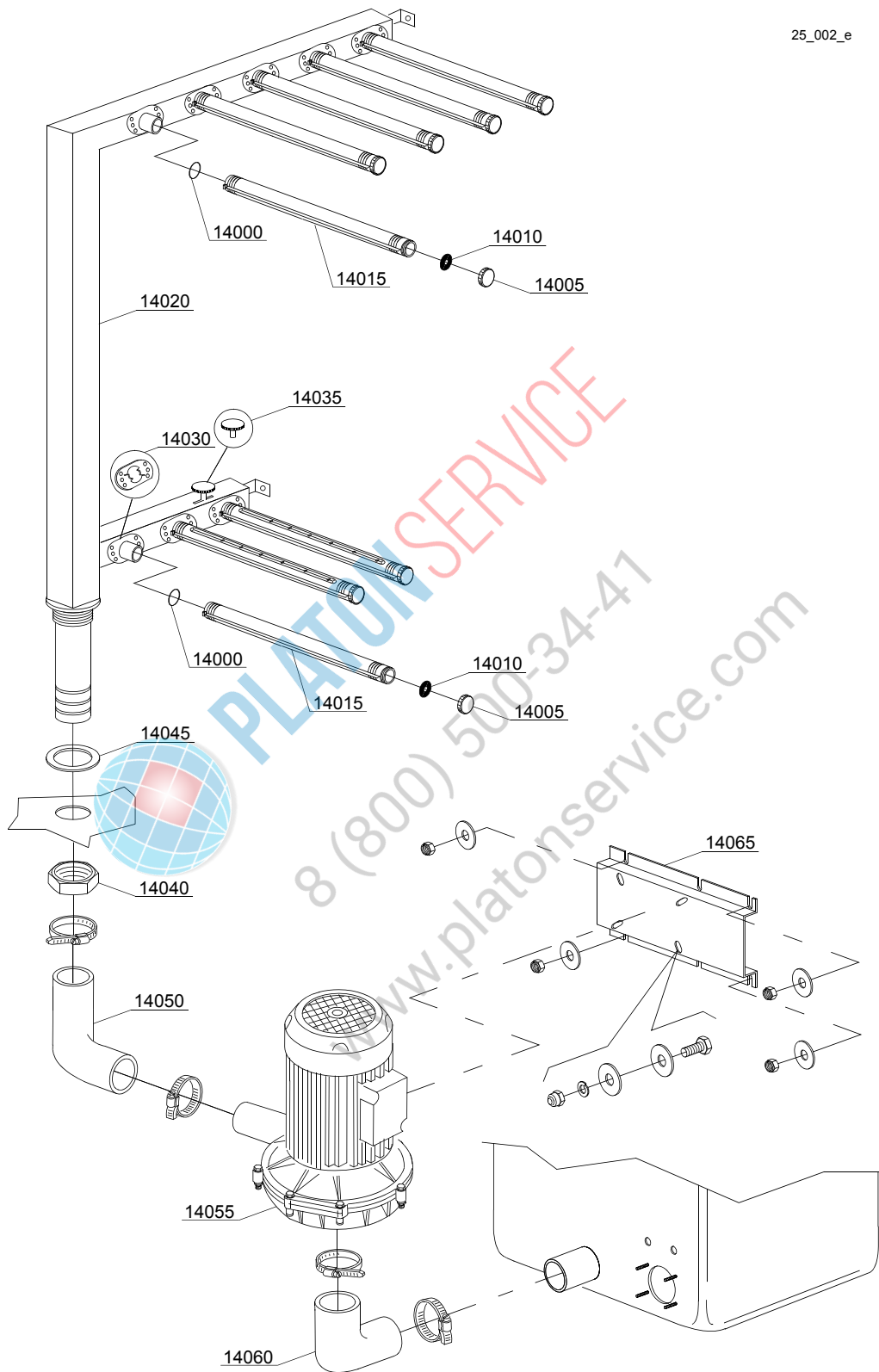
em=VERSIONE COMANDI ELETTROMECCANICA, e=VERSIONE COMANDI ELETTRONICA, uw=VERSIONE LAVAGGIO INFERIORE E SUPERIORE

24=24

hr=RECUPERATORE TERMICO - TR98, hp=POMPA DI CALORE - TR99, sc9=CONDENSA VAPORI - LC 91, csa=MO-TORIDUTTORE A VELOCITÀ VARIABILE - LC 101, 972=CURVA MOTORIZZATA 90° - LC 97/2, 973=CURVA MO-TORIZZATA 180° - LC 97/3, 974=ASCIUGATURA IN CURVA MOTORIZZATA 90° - LC 97/4, 975=ASCIUGATURA IN CURVA MOTORIZZATA 180° - LC 97/5, d9=ASCIUGATURA - LC 90, d92=ASCIUGATURA - LC 90/2, d929=AS-CIUGATURA - LC 90/900, cw=BOILER AGGIUNTIVO PER ALIMENTAZIONE AD ACQUA FREDDA, dvgw=DVGW, des=ECONOMIZZATORE DETERSIVO, szc9=PARASPRUZZI CON CAMINO - LC 94, ti=ISOLAMENTO VASCHE, ds=DOPPIA PARETE, bp=POMPA AUMENTO PRESSIONE, sdn3=SISTEMA DOSATORI AUTOREGOLANTI SDN-3, 98=TAVOLO ENTRATA AD ANGOLO - LC98

A=3/N/PE~380-400V 50-60Hz, D=3/PE~200-210V 50-60Hz, F=2/PE~220-240V 50-60Hz, G=3/N/PE~415V 50-60Hz, H=3/PE~220-230V 50-60Hz, K=3/PE~380-400V 50-60Hz, L=3/PE~415V 50-60Hz, M=3/PE~440V 60Hz, P=1/N/PE~220-230V 50-60Hz, R=2/PE~220-240V 50-60Hz, U=1/N/PE~240V 50-60Hz, V=3/PE~240V 50-60Hz, W=1/N/PE~100-110V 50-60Hz

25\_002\_e



## Parti di ricambio

ID	Codici	da SN	a SN	Mod.	Acces.	Volt	Descrizione
<b>Module:Particolari gruppo lavaggio 5+3 [160,210,250,300,380,440,540]</b>							
14000	13028		-	em,e,uw			O-ring 3,6x30,8x38 R-23
14005	80304		-	em,e,uw			Tappo per braccio di lavaggio
14010	80305		-	em,e,uw			Guarnizione
14015	3004147		-	em,e,uw			Braccio di lavaggio
14020	3004142		-	em,e,uw			Rampa di lavaggio destra
14020	3004143		-	em,e,uw			Rampa di lavaggio sinistra
14030	3004148		-	em,e,uw			Camma aggancio tubi
14035	3004146		-	em,e,uw			Ghiera regolazione flusso
14040	10600012		-	em,e,uw			Dado basso
14045	10200173/A		-	em,e,uw			Guarnizione 75x58x3
14050	3004025		-	em,e,uw			Manicotto
14055	88106		-	em,e,uw		A	Pompa 2 kW
14055	88106/B		-	em,e,uw		H	Pompa 2 kW - 220/380-415 V 60Hz
14055	88106/E		-	em,e,uw			Pompa 2 kW - 240/415 V 50Hz
14060	3002020		-	em,e,uw			Manicotto aspirazione
14065	3009113		-	em,e,uw			Supporto pompa

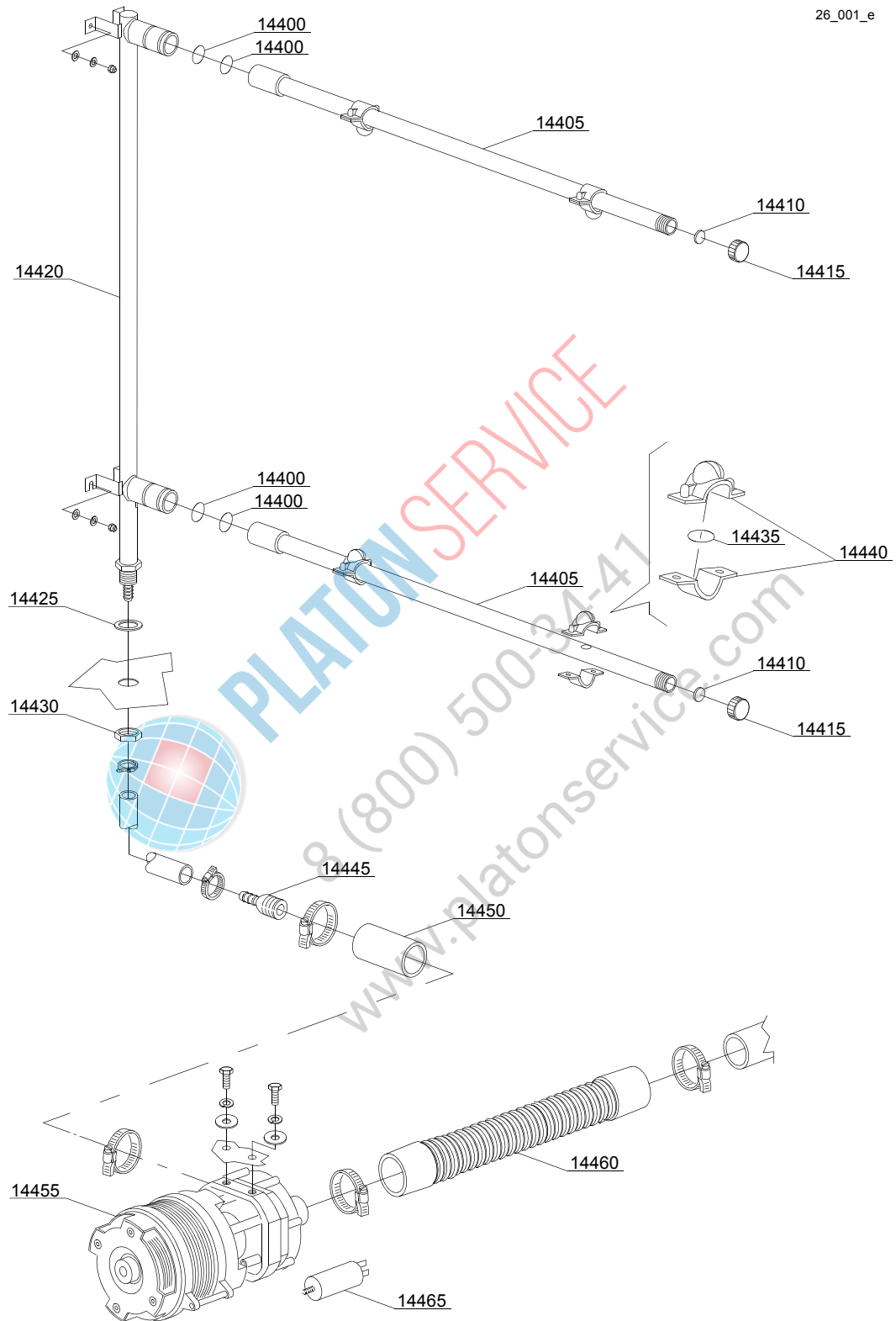
em=VERSIONE COMANDI ELETTROMECCANICA, e=VERSIONE COMANDI ELETTRONICA, uw=VERSIONE LAVAGGIO INFERIORE E SUPERIORE

24=24

hr=RECUPERATORE TERMICO - TR98, hp=POMPA DI CALORE - TR99, sc9=CONDENSA VAPORI - LC 91, csa=MOTORIDUTTORE A VELOCITÀ VARIABILE - LC 101, 972=CURVA MOTORIZZATA 90° - LC 97/2, 973=CURVA MOTORIZZATA 180° - LC 97/3, 974=ASCIUGATURA IN CURVA MOTORIZZATA 90° - LC 97/4, 975=ASCIUGATURA IN CURVA MOTORIZZATA 180° - LC 97/5, d9=ASCIUGATURA - LC 90, d92=ASCIUGATURA - LC 90/2, d929=ASCIUGATURA - LC 90/900, cw=BOILER AGGIUNTIVO PER ALIMENTAZIONE AD ACQUA FREDDA, dvgw=DVGW, des=ECONOMIZZATORE DETERSIVO, szc9=PARASPRUZZI CON CAMINO - LC 94, ti=ISOLAMENTO VASCHE, ds=DOPPIA PARETE, bp=POMPA AUMENTO PRESSIONE, sdn3=SISTEMA DOSATORI AUTOREGOLANTI SDN-3, 98=TAVOLO ENTRATA AD ANGOLO - LC98

A=3/N/PE~380-400V 50-60Hz, D=3/PE~200-210V 50-60Hz, F=2/PE~220-240V 50-60Hz, G=3/N/PE~415V 50-60Hz, H=3/PE~220-230V 50-60Hz, K=3/PE~380-400V 50-60Hz, L=3/PE~415V 50-60Hz, M=3/PE~440V 60Hz, P=1/N/PE~220-230V 50-60Hz, R=2/PE~220-240V 50-60Hz, U=1/N/PE~240V 50-60Hz, V=3/PE~240V 50-60Hz, W=1/N/PE~100-110V 50-60Hz

Parti di ricambio



## Parti di ricambio

ID	Codici	da SN	a SN	Mod.	Acces.	Volt	Descrizione
<b>Module:Particolari gruppo prerisciacquo [250,380,380L,440,440L,540,540L]</b>							
14400	13025		-	em,e,uw			O-ring 2081
14405	3003903		-	em,e,uw			Braccio di prerisciacquo a 2 ugelli
14410	2002051		-	em,e,uw			Guarnizione EPDM 17.5x1.5
14415	2002054		-	em,e,uw			Tappo per braccio di prerisciacquo
14420	3003953		-	em,e,uw			Rampa di prerisciacquo
14425	13326		-	em,e,uw			Guarnizione 38x27x2
14430	2200103		-	em,e,uw			Dado
14435	13009		-	em,e,uw			O-ring 2050
14440	10746/A		-	em,e,uw			Ugello di prerisciacquo
14445	3003063		-	em,e,uw			Riduttore
14450	10718		-	em,e,uw			Manicotto
14455	10501/C		-	em,e,uw		A	Pompa prerisciacquo 100W
14460	18767/A		-	em,e,uw			Manicotto
14465	10702		-	em,e,uw			Condensatore 5 uF

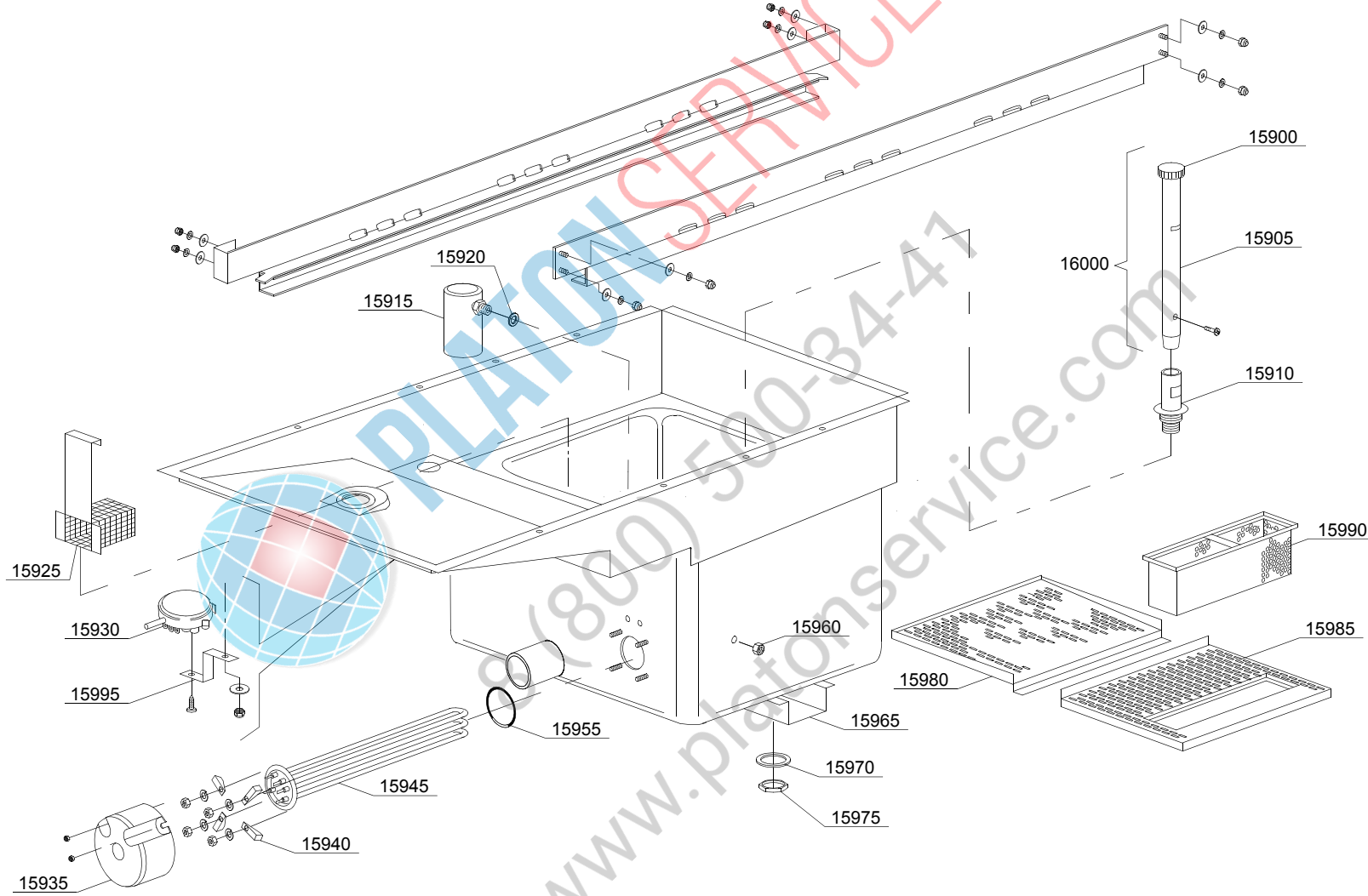
em=VERSIONE COMANDI ELETTROMECCANICA, e=VERSIONE COMANDI ELETTRONICA, uw=VERSIONE LAVAGGIO INFERIORE E SUPERIORE

24=24

hr=RECUPERATORE TERMICO - TR98, hp=POMPA DI CALORE - TR99, sc9=CONDENSA VAPORI - LC 91, csa=MOTORIDUTTORE A VELOCITÀ VARIABILE - LC 101, 972=CURVA MOTORIZZATA 90° - LC 97/2, 973=CURVA MOTORIZZATA 180° - LC 97/3, 974=ASCIUGATURA IN CURVA MOTORIZZATA 90° - LC 97/4, 975=ASCIUGATURA IN CURVA MOTORIZZATA 180° - LC 97/5, d9=ASCIUGATURA - LC 90, d92=ASCIUGATURA - LC 90/2, d929=ASCIUGATURA - LC 90/900, cw=BOILER AGGIUNTIVO PER ALIMENTAZIONE AD ACQUA FREDDA, dvgw=DVGW, des=ECONOMIZZATORE DETERSIVO, szc9=PARASPRUZZI CON CAMINO - LC 94, ti=ISOLAMENTO VASCHE, ds=DOPPIA PARETE, bp=POMPA AUMENTO PRESSIONE, sdn3=SISTEMA DOSATORI AUTOREGOLANTI SDN-3, 98=TAVOLO ENTRATA AD ANGOLO - LC98

A=3/N/PE~380-400V 50-60Hz, D=3/PE~200-210V 50-60Hz, F=2/PE~220-240V 50-60Hz, G=3/N/PE~415V 50-60Hz, H=3/PE~220-230V 50-60Hz, K=3/PE~380-400V 50-60Hz, L=3/PE~415V 50-60Hz, M=3/PE~440V 60Hz, P=1/N/PE~220-230V 50-60Hz, R=2/PE~220-240V 50-60Hz, U=1/N/PE~240V 50-60Hz, V=3/PE~240V 50-60Hz, W=1/N/PE~100-110V 50-60Hz

27\_003\_e



## Parti di ricambio

ID	Codici	da SN	a SN	Mod.	Acces.	Volt	Descrizione
<b>Module:Componenti interni modulo lavaggio da 900 [250,380,380L,440,440L,540,540L]</b>							
15900	88105		-	em,e,uw			Tappo troppopieno
15905	2000477		-	em,e,uw			Troppopieno
15910	3004099		-	em,e,uw			Supporto troppopieno
15915	80106		-	em,e,uw			Gabbia d'aria
15920	13301		-	em,e,uw			Guarnizione ROLMART 14x8x1.5
15925	3019071		-	em,e,uw			Filtro aspirazione pompa
15930	88110		-	em,e,uw			Pressostato (260-30)
15935	75311		-	em,e,uw			Cuffiotto per resistenza
15940	16045		-	em,e,uw			Staffa fissaggio resistenza Ø6.3
15945	30001011		-	em,e,uw		A	Resistenza da 9kW
15945	30001011/A		-	em,e,uw		A	Resistenza da 12kW
15945	30001011/B		-	em,e,uw		A	Resistenza da 14kW
15955	13015		-	em,e,uw			O-ring 160 (6225)
15960	11702		-	em,e,uw			Dado
15965	3009299		-	em,e,uw			Supporto
15970	10200173		-	em,e,uw			Guarnizione 75x58x3
15975	10600012		-	em,e,uw			Dado basso
15980	3009567		-	em,e,uw			Filtro lavaggio senza foro
15985	3019074		-	em,e,uw			Filtro lavaggio con foro
15990	3019065		-	em,e,uw			Filtro a cestello
15995	3009363		-	em,e,uw			Supporto pressostato
16000	3004115		-	em,e,uw			Assieme troppopieno

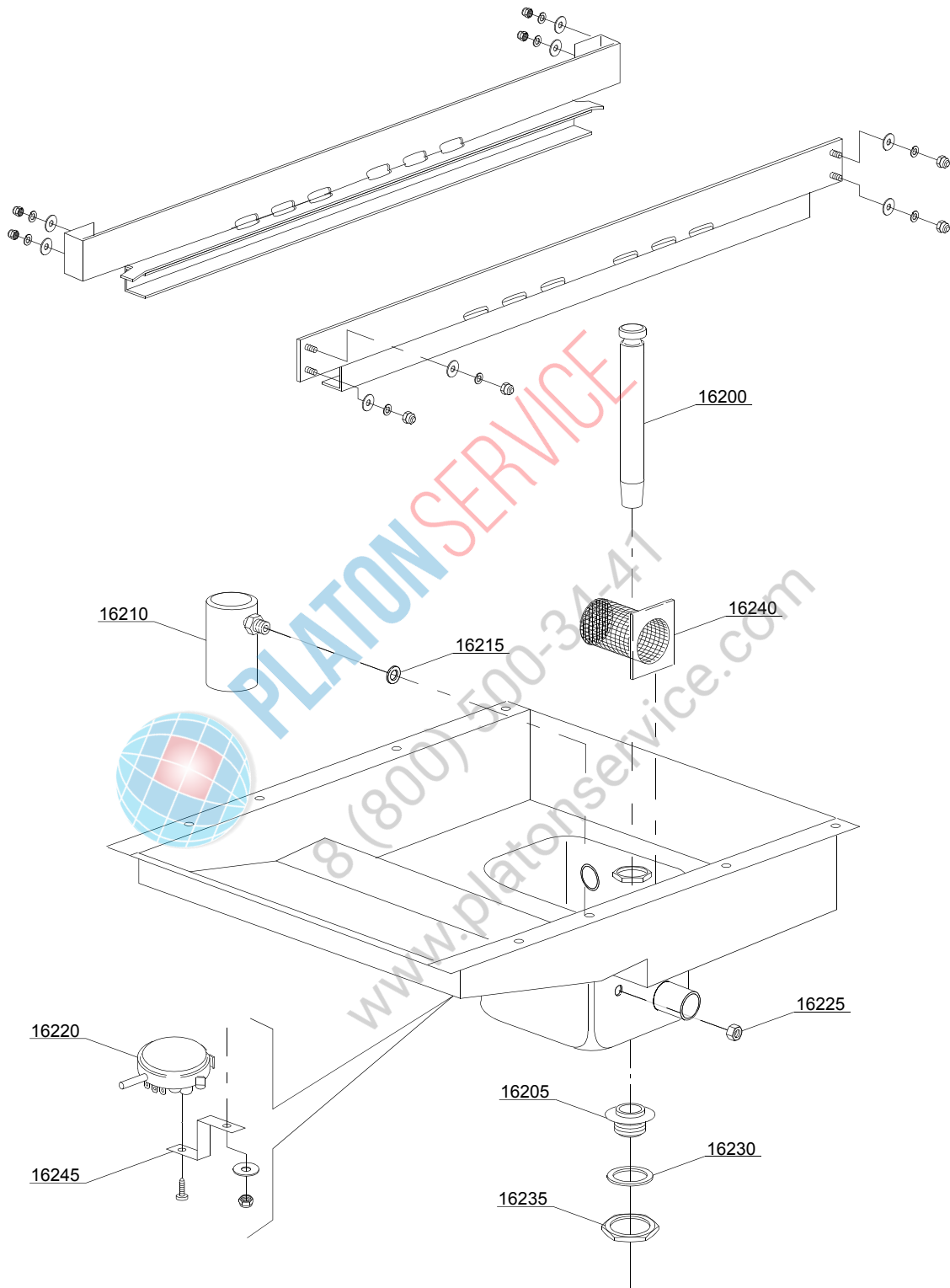
em=VERSIONE COMANDI ELETTROMECCANICA, e=VERSIONE COMANDI ELETTRONICA, uw=VERSIONE LAVAGGIO INFERIORE E SUPERIORE

24=24

hr=RECUPERATORE TERMICO - TR98, hp=POMPA DI CALORE - TR99, sc9=CONDENSA VAPORI - LC 91, csa=MO-TORIDUTTORE A VELOCITÀ VARIABILE - LC 101, 972=CURVA MOTORIZZATA 90° - LC 97/2, 973=CURVA MO-TORIZZATA 180° - LC 97/3, 974=ASCIUGATURA IN CURVA MOTORIZZATA 90° - LC 97/4, 975=ASCIUGATURA IN CURVA MOTORIZZATA 180° - LC 97/5, d9=ASCIUGATURA - LC 90, d92=ASCIUGATURA - LC 90/2, d929=AS-CIUGATURA - LC 90/900, cw=BOILER AGGIUNTIVO PER ALIMENTAZIONE AD ACQUA FREDDA, dvgw=DVGW, des=ECONOMIZZATORE DETERSIVO, szc9=PARASPRUZZI CON CAMINO - LC 94, ti=ISOLAMENTO VASCHE, ds=DOPPIA PARETE, bp=POMPA AUMENTO PRESSIONE, sdn3=SISTEMA DOSATORI AUTOREGOLANTI SDN-3, 98=TAVOLO ENTRATA AD ANGOLO - LC98

A=3/N/PE~380-400V 50-60Hz, D=3/PE~200-210V 50-60Hz, F=2/PE~220-240V 50-60Hz, G=3/N/PE~415V 50-60Hz, H=3/PE~220-230V 50-60Hz, K=3/PE~380-400V 50-60Hz, L=3/PE~415V 50-60Hz, M=3/PE~440V 60Hz, P=1/N/PE~220-230V 50-60Hz, R=2/PE~220-240V 50-60Hz, U=1/N/PE~240V 50-60Hz, V=3/PE~240V 50-60Hz, W=1/N/PE~100-110V 50-60Hz





27\_005\_e

## Parti di ricambio

ID	Codici	da SN	a SN	Mod.	Acces.	Volt	Descrizione
<b>Module:Componenti interni modulo risciacquo da 600 [250,380,380L,440,440L,540,540L]</b>							
16200	3004089		-	em,e,uw			Tappo vasca
16205	15063		-	em,e,uw			Piletta di scarico inox
16210	80106		-	em,e,uw			Gabbia d'aria
16215	13301		-	em,e,uw			Guarnizione ROLMART 14x8x1.5
16220	10706/A		-	em,e,uw			Pressostato (55-30)
16225	11702		-	em,e,uw			Dado
16230	13305		-	em,e,uw			Guarnizione 44x32x3
16235	11701/A		-	em,e,uw			Dado
16240	10914		-	em,e,uw			Filtro pompa
16245	3009363		-	em,e,uw			Staffa fissaggio pressostato

em=VERSIONE COMANDI ELETTROMECCANICA, e=VERSIONE COMANDI ELETTRONICA, uw=VERSIONE LAVAGGIO INFERIORE E SUPERIORE

24=24

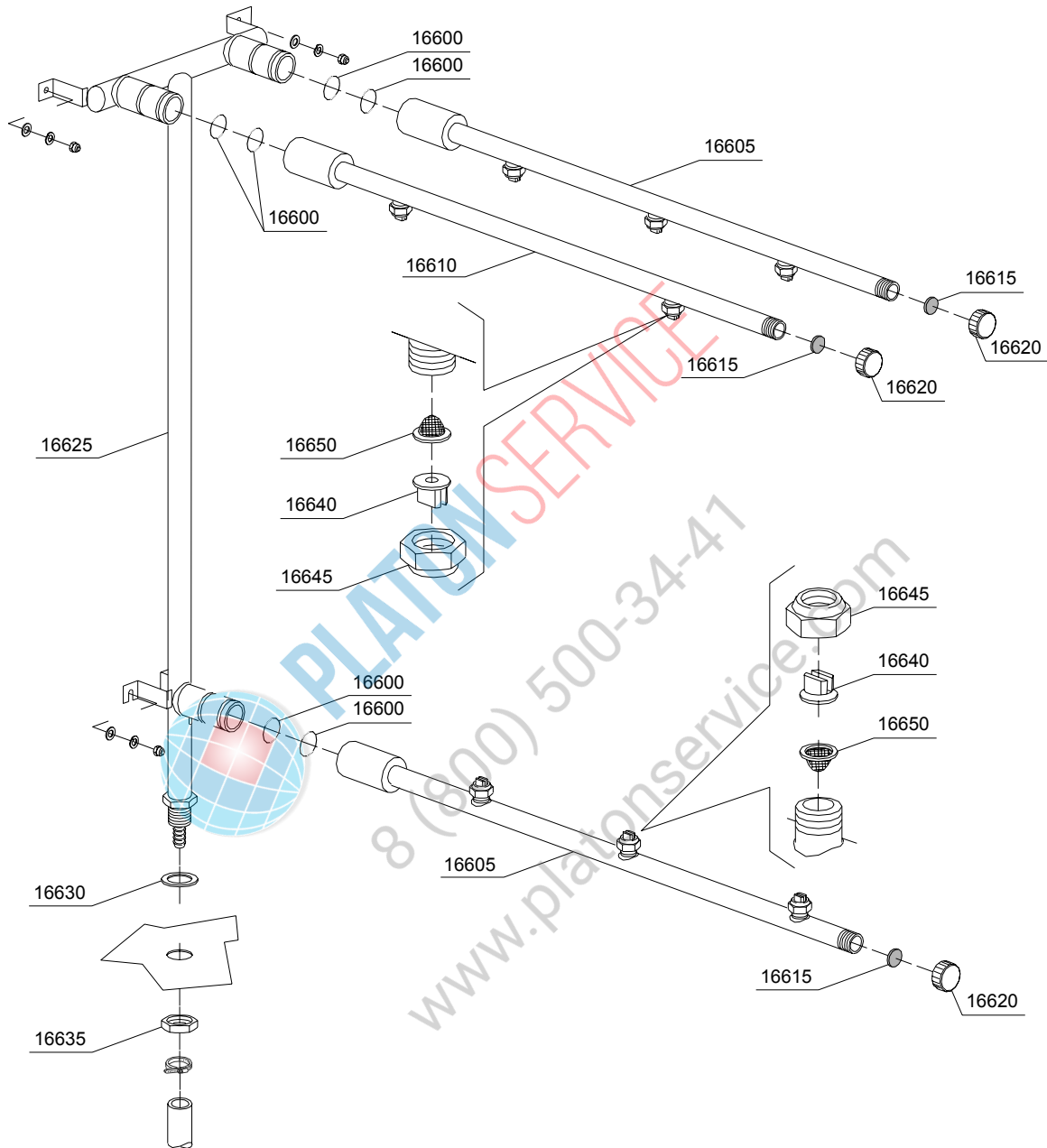
hr=RECUPERATORE TERMICO - TR98, hp=POMPA DI CALORE - TR99, sc9=CONDENSA VAPORI - LC 91, csa=MO-TORIDUTTORE A VELOCITÀ VARIABILE - LC 101, 972=CURVA MOTORIZZATA 90° - LC 97/2, 973=CURVA MO-TORIZZATA 180° - LC 97/3, 974=ASCIUGATURA IN CURVA MOTORIZZATA 90° - LC 97/4, 975=ASCIUGATURA IN CURVA MOTORIZZATA 180° - LC 97/5, d9=ASCIUGATURA - LC 90, d92=ASCIUGATURA - LC 90/2, d929=AS-CIUGATURA - LC 90/90, cw=BOILER AGGIUNTIVO PER ALIMENTAZIONE AD ACQUA FREDDA, dvgw=DVGW, des=ECONOMIZZATORE DETERSIVO, szc9=PARASPRUZZI CON CAMINO - LC 94, ti=ISOLAMENTO VASCHE, ds=DOPPIA PARETE, bp=POMPA AUMENTO PRESSIONE, sdn3=SISTEMA DOSATORI AUTOREGOLANTI SDN-3, 98=TAVOLO ENTRATA AD ANGOLO - LC98

A=3/N/PE~380-400V 50-60Hz, D=3/PE~200-210V 50-60Hz, F=2/PE~220-240V 50-60Hz, G=3/N/PE~415V 50-60Hz, H=3/PE~220-230V 50-60Hz, K=3/PE~380-400V 50-60Hz, L=3/PE~415V 50-60Hz, M=3/PE~440V 60Hz, P=1/N/PE~220-230V 50-60Hz, R=2/PE~220-240V 50-60Hz, U=1/N/PE~240V 50-60Hz, V=3/PE~240V 50-60Hz, W=1/N/PE~100-110V 50-60Hz



8 (800) 321-321  
www.platonservizi.com

28\_002\_e



## Parti di ricambio

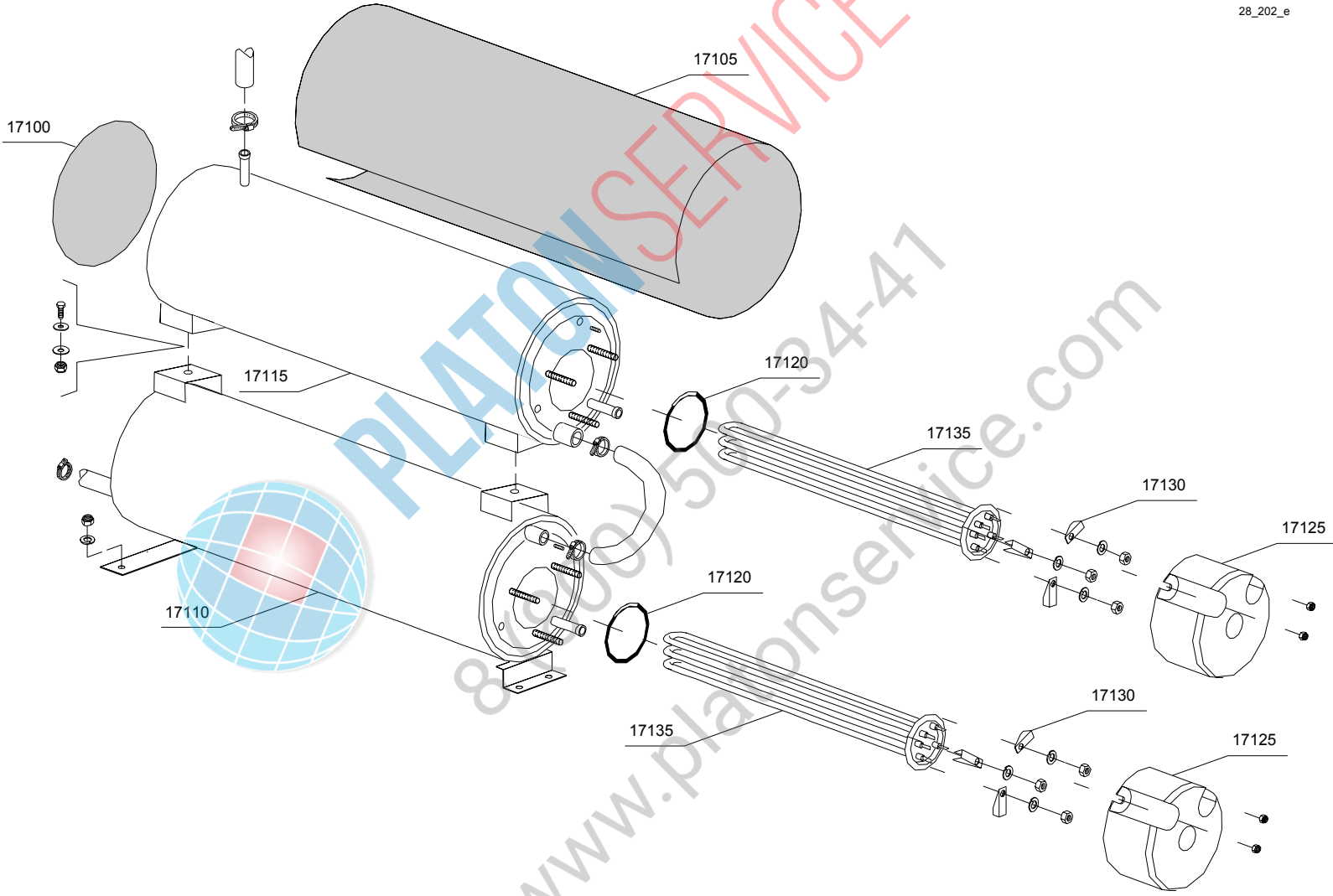
ID	Codici	da SN	a SN	Mod.	Acces.	Volt	Descrizione
<b>Module:Particolari gruppo risciacquo [250,300,300L,380,380L,440,440L,540,540L]</b>							
16600	13025		-	em,e,uw			O-ring 2081
16605	3003902		-	em,e,uw			Braccio di risciacquo a 3 ugelli
16610	3003901		-	em,e,uw			Braccio di risciacquo a 2 ugelli
16615	2002051		-	em,e,uw			Guarnizione EPDM 17.5x1.5
16620	2002054		-	em,e,uw			Tappo per braccio di risciacquo
16625	3003952		-	em,e,uw			Rampa di risciacquo
16630	13326		-	em,e,uw			Guarnizione 38x27x2
16635	2200103		-	em,e,uw			Dado
16640	2200114		-	em,e,uw			Ugello
16645	2200116		-	em,e,uw			Dado
16650	2200117		-	em,e,uw			Filtro

em=VERSIONE COMANDI ELETTROMECCANICA, e=VERSIONE COMANDI ELETTRONICA, uw=VERSIONE LAVAGGIO INFERIORE E SUPERIORE

24=24

hr=RECUPERATORE TERMICO - TR98, hp=POMPA DI CALORE - TR99, sc9=CONDENSA VAPORI - LC 91, csa=MOTORIDUTTORE A VELOCITÀ VARIABILE - LC 101, 972=CURVA MOTORIZZATA 90° - LC 97/2, 973=CURVA MOTORIZZATA 180° - LC 97/3, 974=ASCIUGATURA IN CURVA MOTORIZZATA 90° - LC 97/4, 975=ASCIUGATURA IN CURVA MOTORIZZATA 180° - LC 97/5, d9=ASCIUGATURA - LC 90, d92=ASCIUGATURA - LC 90/2, d929=ASCIUGATURA - LC 90/900, cw=BOILER AGGIUNTIVO PER ALIMENTAZIONE AD ACQUA FREDDA, dvgw=DVGW, des=ECONOMIZZATORE DETERSIVO, szc9=PARASPRUZZI CON CAMINO - LC 94, ti=ISOLAMENTO VASCHE, ds=DOPPIA PARETE, bp=POMPA AUMENTO PRESSIONE, sdn3=SISTEMA DOSATORI AUTOREGOLANTI SDN-3, 98=TAVOLO ENTRATA AD ANGOLO - LC98

A=3/N/PE~380-400V 50-60Hz, D=3/PE~200-210V 50-60Hz, F=2/PE~220-240V 50-60Hz, G=3/N/PE~415V 50-60Hz, H=3/PE~220-230V 50-60Hz, K=3/PE~380-400V 50-60Hz, L=3/PE~415V 50-60Hz, M=3/PE~440V 60Hz, P=1/N/PE~220-230V 50-60Hz, R=2/PE~220-240V 50-60Hz, U=1/N/PE~240V 50-60Hz, V=3/PE~240V 50-60Hz, W=1/N/PE~100-110V 50-60Hz



28\_202\_e

## Parti di ricambio

ID	Codici	da SN	a SN	Mod.	Acces.	Volt	Descrizione
<b>Module:Particolari gruppo boiler [250,300,300L,380,380L,440,440L,540,540L,BX230,BX280,BX300]</b>							
17100	75205		-	em,e,uw			Isolamento fondo boiler
17105	30002030		-	em,e,uw			Isolamento boiler
17110	3007012		-	em,e,uw			Boiler
17115	3007013		-	em,e,uw			Boiler
17120	13015		-	em,e,uw			O-ring 160 (6225)
17125	75311		-	em,e,uw			Cuffiotto per resistenza
17130	16045		-	em,e,uw			Staffa fissaggio resistenza Ø6.3
17135	30001011		-	em,e,uw		A	Resistenza da 9kW
17135	30001011/A		-	em,e,uw		A	Resistenza da 12kW
17135	30001011/B		-	em,e,uw		A	Resistenza da 14kW

em=VERSIONE COMANDI ELETTROMECCANICA, e=VERSIONE COMANDI ELETTRONICA, uw=VERSIONE LAVAGGIO INFERIORE E SUPERIORE

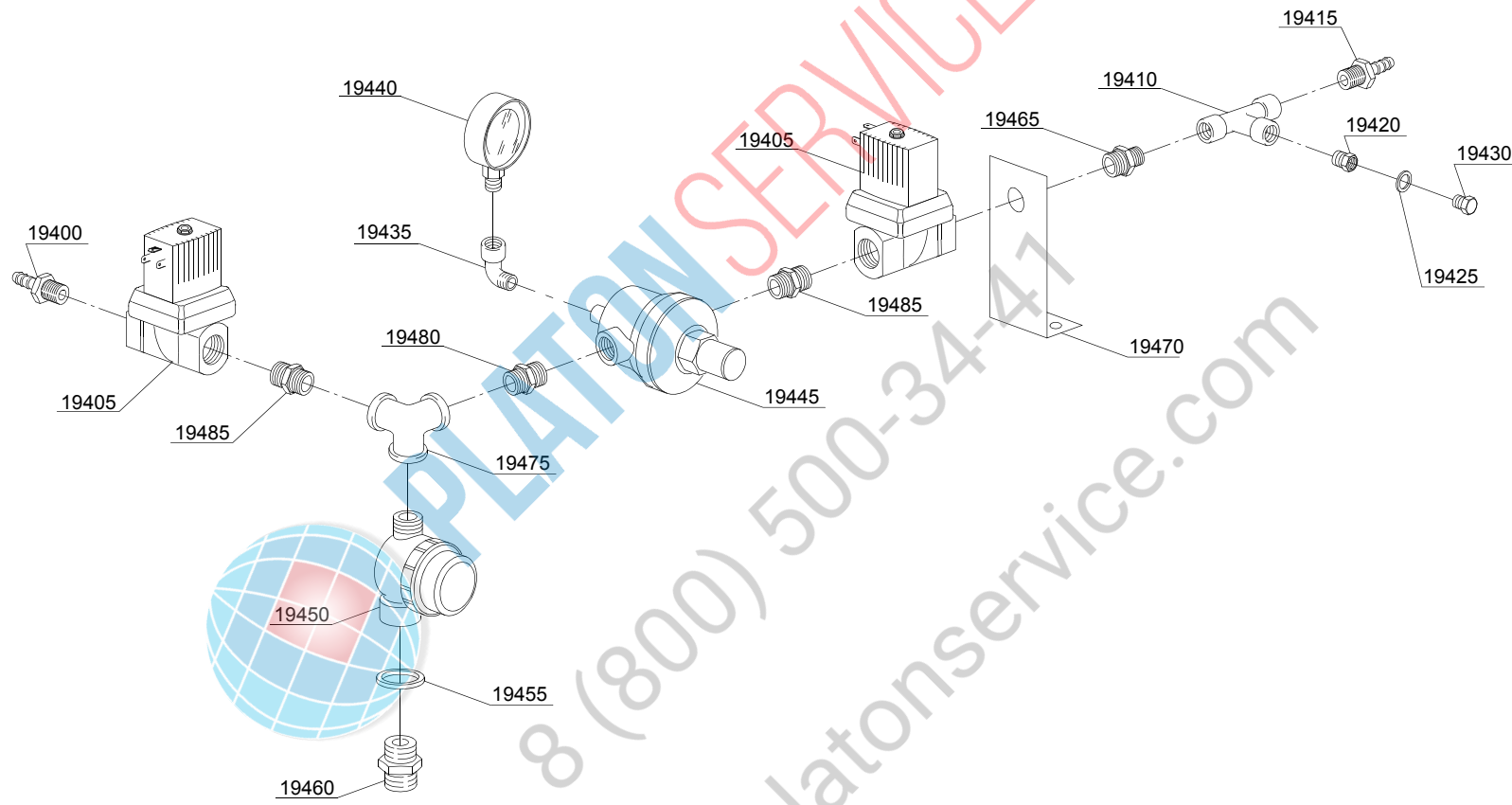
24=24

hr=RECUPERATORE TERMICO - TR98, hp=POMPA DI CALORE - TR99, sc9=CONDENSA VAPORI - LC 91, csa=MO-TORIDUTTORE A VELOCITÀ VARIABILE - LC 101, 972=CURVA MOTORIZZATA 90° - LC 97/2, 973=CURVA MO-TORIZZATA 180° - LC 97/3, 974=ASCIUGATURA IN CURVA MOTORIZZATA 90° - LC 97/4, 975=ASCIUGATURA IN CURVA MOTORIZZATA 180° - LC 97/5, d9=ASCIUGATURA - LC 90, d92=ASCIUGATURA - LC 90/2, d929=AS-CIUGATURA - LC 90/90, cw=BOILER AGGIUNTIVO PER ALIMENTAZIONE AD ACQUA FREDDA, dvgw=DVGW, des=ECONOMIZZATORE DETERSIVO, szc9=PARASPRUZZI CON CAMINO - LC 94, ti=ISOLAMENTO VASCHE, ds=DOPPIA PARETE, bp=POMPA AUMENTO PRESSIONE, sdn3=SISTEMA DOSATORI AUTOREGOLANTI SDN-3, 98=TAVOLO ENTRATA AD ANGOLO - LC98

A=3/N/PE~380-400V 50-60Hz, D=3/PE~200-210V 50-60Hz, F=2/PE~220-240V 50-60Hz, G=3/N/PE~415V 50-60Hz, H=3/PE~220-230V 50-60Hz, K=3/PE~380-400V 50-60Hz, L=3/PE~415V 50-60Hz, M=3/PE~440V 60Hz, P=1/N/PE~220-230V 50-60Hz, R=2/PE~220-240V 50-60Hz, U=1/N/PE~240V 50-60Hz, V=3/PE~240V 50-60Hz, W=1/N/PE~100-110V 50-60Hz



8 (800) 321-321  
www.platonservizi.com



29\_007\_e

## Parti di ricambio

ID	Codici	da SN	a SN	Mod.	Acces.	Volt	Descrizione
<b>Module:Particolari gruppo valvole [250]</b>							
19400	12023		-	em,e,uw			Portagomma
19405	3002030		-	em,e,uw			Elettrovalvola
19410	12008		-	em,e,uw			Connessione a T
19415	12005		-	em,e,uw			Portagomma
19420	12032		-	em,e,uw			Nipple di riduzione
19425	13309		-	em,e,uw			Guarnizione 14x10x1.5
19430	12002		-	em,e,uw			Tappo
19435	12012		-	em,e,uw			Gomito
19440	2000244		-	em,e,uw			Manometro riduttore pressione
19445	2000364		-	em,e,uw			Riduttore di pressione
19450	2000121		-	em,e,uw			Filtro
19455	13326		-	em,e,uw			Guarnizione 38x27x2
19460	12025		-	em,e,uw			Nipple
19465	12033		-	em,e,uw			Nipple
19470	3009439		-	em,e,uw			Staffa supporto elettrovalvola
19475	3002143		-	em,e,uw			Distributore a gomito
19480	10200208		-	em,e,uw			Nipple
19485	3002145		-	em,e,uw			Nipple di riduzione

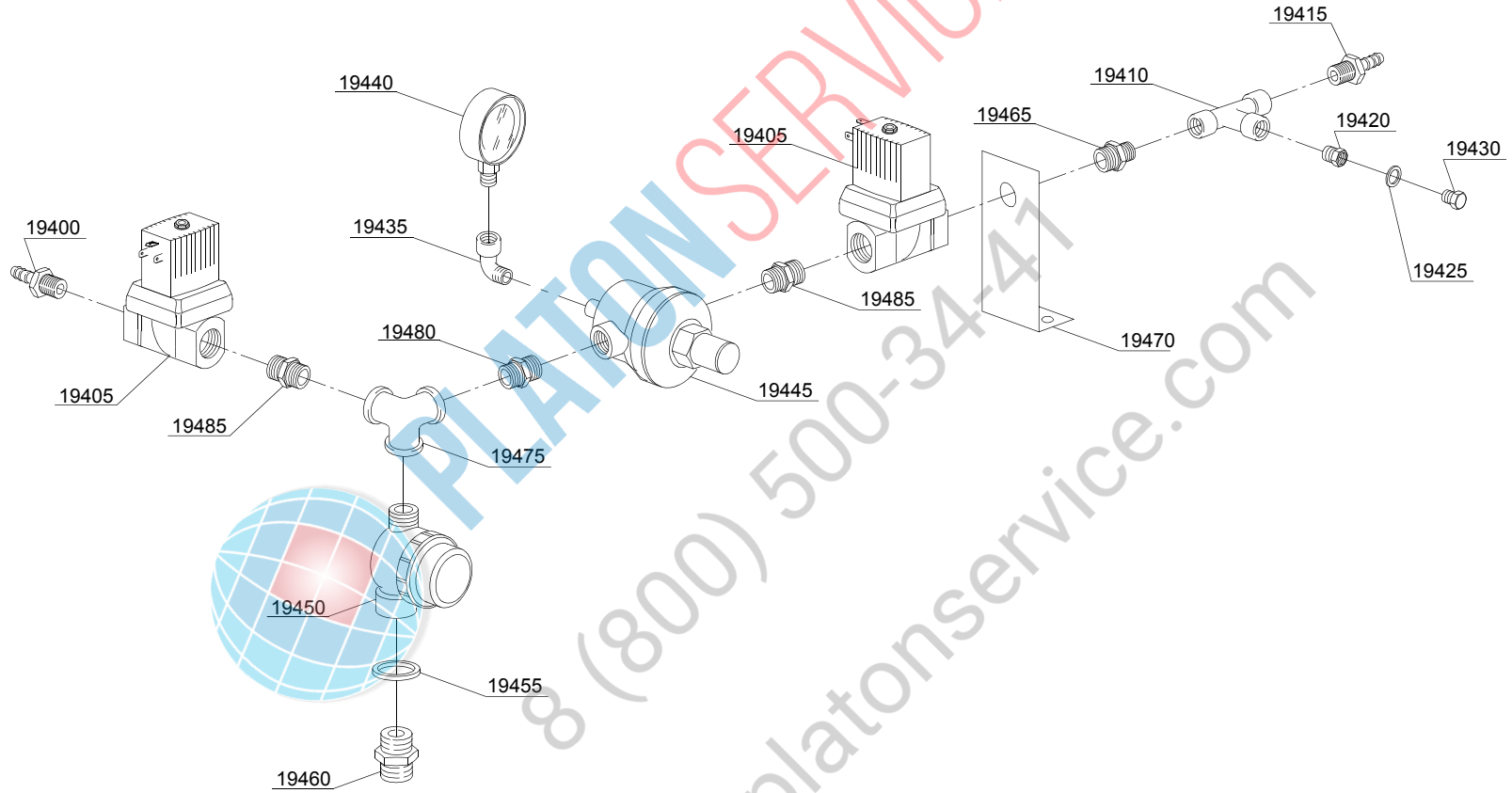
em=VERSIONE COMANDI ELETTROMECCANICA, e=VERSIONE COMANDI ELETRONICA, uw=VERSIONE LAVAGGIO INFERIORE E SUPERIORE

24=24

hr=RECUPERATORE TERMICO - TR98, hp=POMPA DI CALORE - TR99, sc9=CONDENSA VAPORI - LC 91, csa=MO-TORIDUTTORE A VELOCITÀ VARIABILE - LC 101, 972=CURVA MOTORIZZATA 90° - LC 97/2, 973=CURVA MO-TORIZZATA 180° - LC 97/3, 974=ASCIUGATURA IN CURVA MOTORIZZATA 90° - LC 97/4, 975=ASCIUGATURA IN CURVA MOTORIZZATA 180° - LC 97/5, d9=ASCIUGATURA - LC 90, d92=ASCIUGATURA - LC 90/2, d929=AS-CIUGATURA - LC 90/900, cw=BOILER AGGIUNTIVO PER ALIMENTAZIONE AD ACQUA FREDDA, dvgw=DVGW, des=ECONOMIZZATORE DETERSIVO, szc9=PARASPRUZZI CON CAMINO - LC 94, ti=ISOLAMENTO VASCHE, ds=DOPPIA PARETE, bp=POMPA AUMENTO PRESSIONE, sdn3=SISTEMA DOSATORI AUTOREGOLANTI SDN-3, 98=TAVOLO ENTRATA AD ANGOLO - LC98

A=3/N/PE~380-400V 50-60Hz, D=3/PE~200-210V 50-60Hz, F=2/PE~220-240V 50-60Hz, G=3/N/PE~415V 50-60Hz, H=3/PE~220-230V 50-60Hz, K=3/PE~380-400V 50-60Hz, L=3/PE~415V 50-60Hz, M=3/PE~440V 60Hz, P=1/N/PE~220-230V 50-60Hz, R=2/PE~220-240V 50-60Hz, U=1/N/PE~240V 50-60Hz, V=3/PE~240V 50-60Hz, W=1/N/PE~100-110V 50-60Hz





PLATON SERVICE  
8 (800) 500-3447  
www.platonservice.com

29\_007\_e

## Parti di ricambio

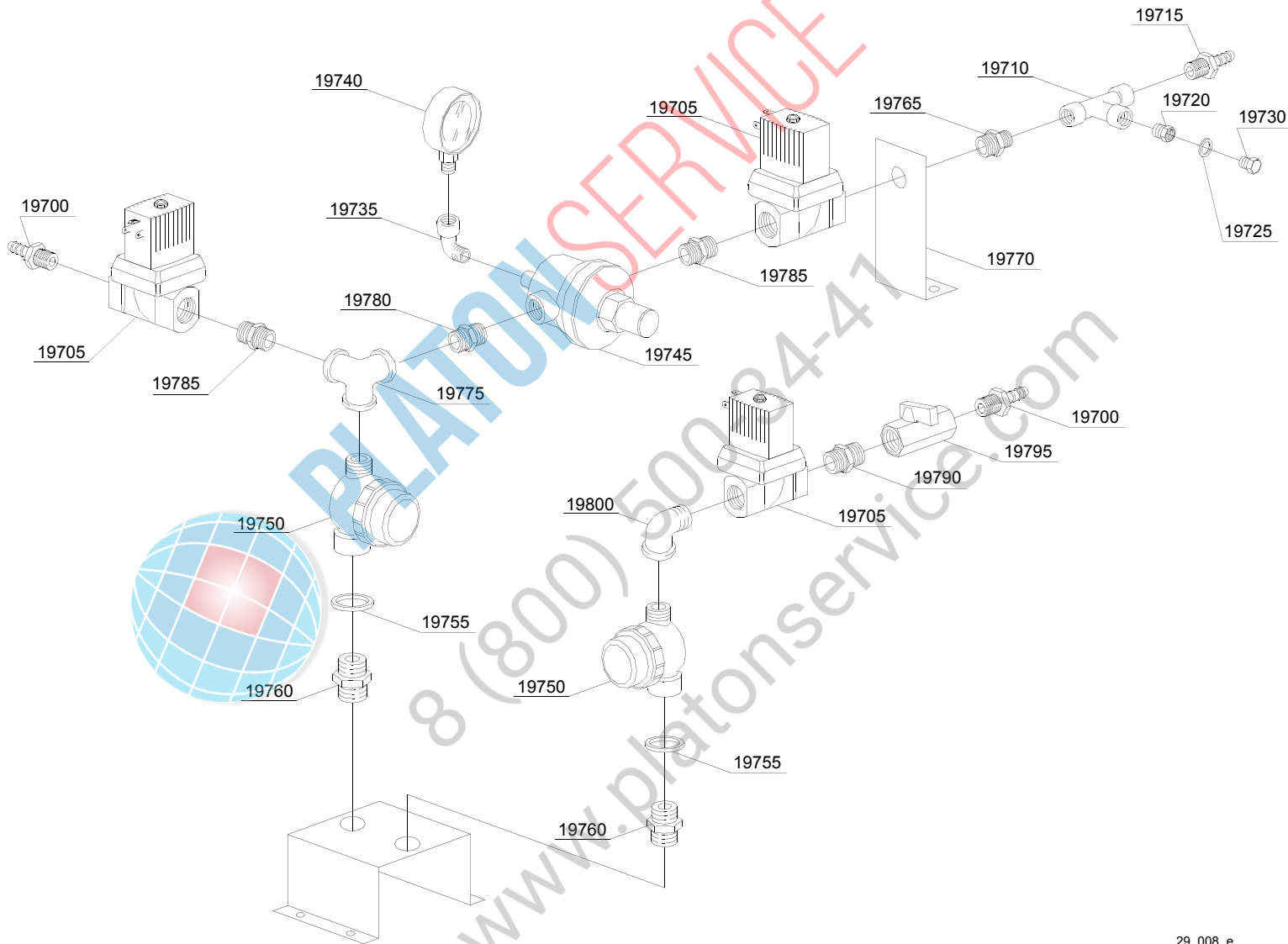
ID	Codici	da SN	a SN	Mod.	Acces.	Volt	Descrizione
<b>Module:Particolari gruppo valvole [250]</b>							
19400	12023		-	em,e,uw			Portagomma
19405	3002030		-	em,e,uw			Elettrovalvola
19410	12008		-	em,e,uw			Connessione a T
19415	12005		-	em,e,uw			Portagomma
19420	12032		-	em,e,uw			Nipple di riduzione
19425	13309		-	em,e,uw			Guarnizione 14x10x1.5
19430	12002		-	em,e,uw			Tappo
19435	12012		-	em,e,uw			Gomito
19440	2000244		-	em,e,uw			Manometro riduttore pressione
19445	2000364		-	em,e,uw			Riduttore di pressione
19450	2000121		-	em,e,uw			Filtro
19455	13326		-	em,e,uw			Guarnizione 38x27x2
19460	12025		-	em,e,uw			Nipple
19465	12033		-	em,e,uw			Nipple
19470	3009439		-	em,e,uw			Staffa supporto elettrovalvola
19475	3002143		-	em,e,uw			Distributore a gomito
19480	10200208		-	em,e,uw			Nipple
19485	3002145		-	em,e,uw			Nipple di riduzione

em=VERSIONE COMANDI ELETTROMECCANICA, e=VERSIONE COMANDI ELETTRONICA, uw=VERSIONE LAVAGGIO INFERIORE E SUPERIORE

24=24

hr=RECUPERATORE TERMICO - TR98, hp=POMPA DI CALORE - TR99, sc9=CONDENSA VAPORI - LC 91, csa=MOTORIDUTTORE A VELOCITÀ VARIABILE - LC 101, 972=CURVA MOTORIZZATA 90° - LC 97/2, 973=CURVA MOTORIZZATA 180° - LC 97/3, 974=ASCIUGATURA IN CURVA MOTORIZZATA 90° - LC 97/4, 975=ASCIUGATURA IN CURVA MOTORIZZATA 180° - LC 97/5, d9=ASCIUGATURA - LC 90, d92=ASCIUGATURA - LC 90/2, d929=ASCIUGATURA - LC 90/900, cw=BOILER AGGIUNTIVO PER ALIMENTAZIONE AD ACQUA FREDDA, dvgw=DVGW, des=ECONOMIZZATORE DETERSIVO, szc9=PARASPRUZZI CON CAMINO - LC 94, ti=ISOLAMENTO VASCHE, ds=DOPPIA PARETE, bp=POMPA AUMENTO PRESSIONE, sdn3=SISTEMA DOSATORI AUTOREGOLANTI SDN-3, 98=TAVOLO ENTRATA AD ANGOLO - LC98

A=3/N/PE~380-400V 50-60Hz, D=3/PE~200-210V 50-60Hz, F=2/PE~220-240V 50-60Hz, G=3/N/PE~415V 50-60Hz, H=3/PE~220-230V 50-60Hz, K=3/PE~380-400V 50-60Hz, L=3/PE~415V 50-60Hz, M=3/PE~440V 60Hz, P=1/N/PE~220-230V 50-60Hz, R=2/PE~220-240V 50-60Hz, U=1/N/PE~240V 50-60Hz, V=3/PE~240V 50-60Hz, W=1/N/PE~100-110V 50-60Hz



29\_008\_e

## Parti di ricambio

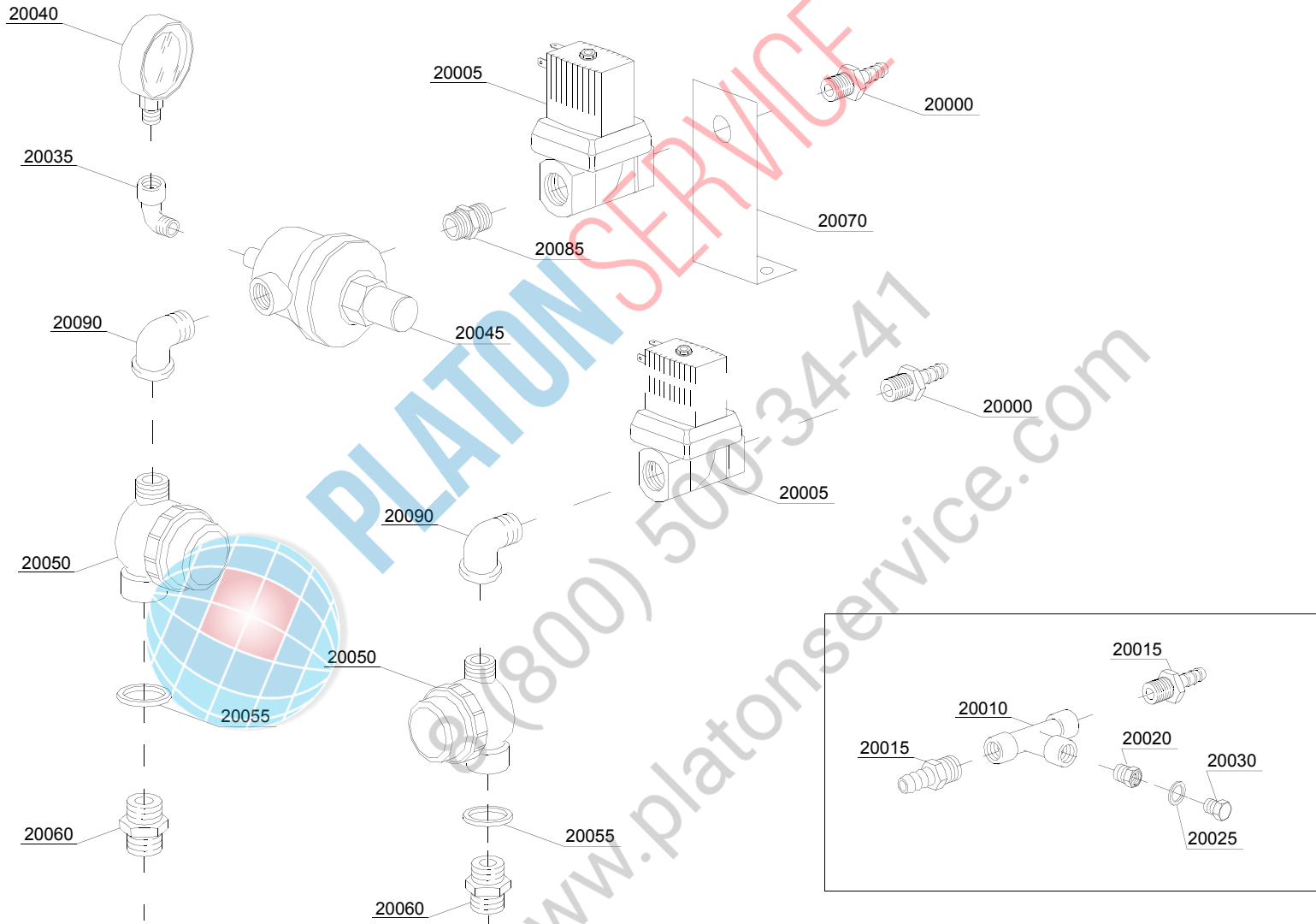
ID	Codici	da SN	a SN	Mod.	Acces.	Volt	Descrizione
<b>Module:Particolari gruppo valvole [250]</b>							
19700	12023		-	em,e,uw			Portagomma
19705	3002030		-	em,e,uw			Elettrovalvola
19710	12008		-	em,e,uw			Connessione a T
19715	12005		-	em,e,uw			Portagomma
19720	12032		-	em,e,uw			Nipple di riduzione
19725	13309		-	em,e,uw			Guarnizione 14x10x1.5
19730	12002		-	em,e,uw			Tappo
19735	12012		-	em,e,uw			Gomito
19740	2000244		-	em,e,uw			Manometro riduttore pressione
19745	2000364		-	em,e,uw			Riduttore di pressione
19750	2000121		-	em,e,uw			Filtro
19755	13326		-	em,e,uw			Guarnizione 38x27x2
19760	12025		-	em,e,uw			Nipple
19765	12033		-	em,e,uw			Nipple
19770	3009439		-	em,e,uw			Staffa supporto elettrovalvola
19775	3002143		-	em,e,uw			Distributore a gomito
19780	10200208		-	em,e,uw			Nipple
19785	3002145		-	em,e,uw			Nipple di riduzione
19790	12027		-	em,e,uw			Nipple
19795	3002140		-	em,e,uw			Rubinetto
19800	3002141		-	em,e,uw			Gomito

em=VERSIONE COMANDI ELETTROMECCANICA, e=VERSIONE COMANDI ELETTRONICA, uw=VERSIONE LAVAGGIO INFERIORE E SUPERIORE

24=24

hr=RECUPERATORE TERMICO - TR98, hp=POMPA DI CALORE - TR99, sc9=CONDENSA VAPORI - LC 91, csa=MOTORIDUTTORE A VELOCITÀ VARIABILE - LC 101, 972=CURVA MOTORIZZATA 90° - LC 97/2, 973=CURVA MOTORIZZATA 180° - LC 97/3, 974=ASCIUGATURA IN CURVA MOTORIZZATA 90° - LC 97/4, 975=ASCIUGATURA IN CURVA MOTORIZZATA 180° - LC 97/5, d9=ASCIUGATURA - LC 90, d92=ASCIUGATURA - LC 90/2, d929=ASCIUGATURA - LC 90/900, cw=BOILER AGGIUNTIVO PER ALIMENTAZIONE AD ACQUA FREDDA, dvgw=DVGW, des=ECONOMIZZATORE DETERSIVO, szc9=PARASPRUZZI CON CAMINO - LC 94, ti=ISOLAMENTO VASCHE, ds=DOPPIA PARETE, bp=POMPA AUMENTO PRESSIONE, sdn3=SISTEMA DOSATORI AUTOREGOLANTI SDN-3, 98=TAVOLO ENTRATA AD ANGOLO - LC98

A=3/N/PE~380-400V 50-60Hz, D=3/PE~200-210V 50-60Hz, F=2/PE~220-240V 50-60Hz, G=3/N/PE~415V 50-60Hz, H=3/PE~220-230V 50-60Hz, K=3/PE~380-400V 50-60Hz, L=3/PE~415V 50-60Hz, M=3/PE~440V 60Hz, P=1/N/PE~220-230V 50-60Hz, R=2/PE~220-240V 50-60Hz, U=1/N/PE~240V 50-60Hz, V=3/PE~240V 50-60Hz, W=1/N/PE~100-110V 50-60Hz



PLATON SERVICE  
 (800) 500-34-41  
 www.platonservice.com

## Parti di ricambio

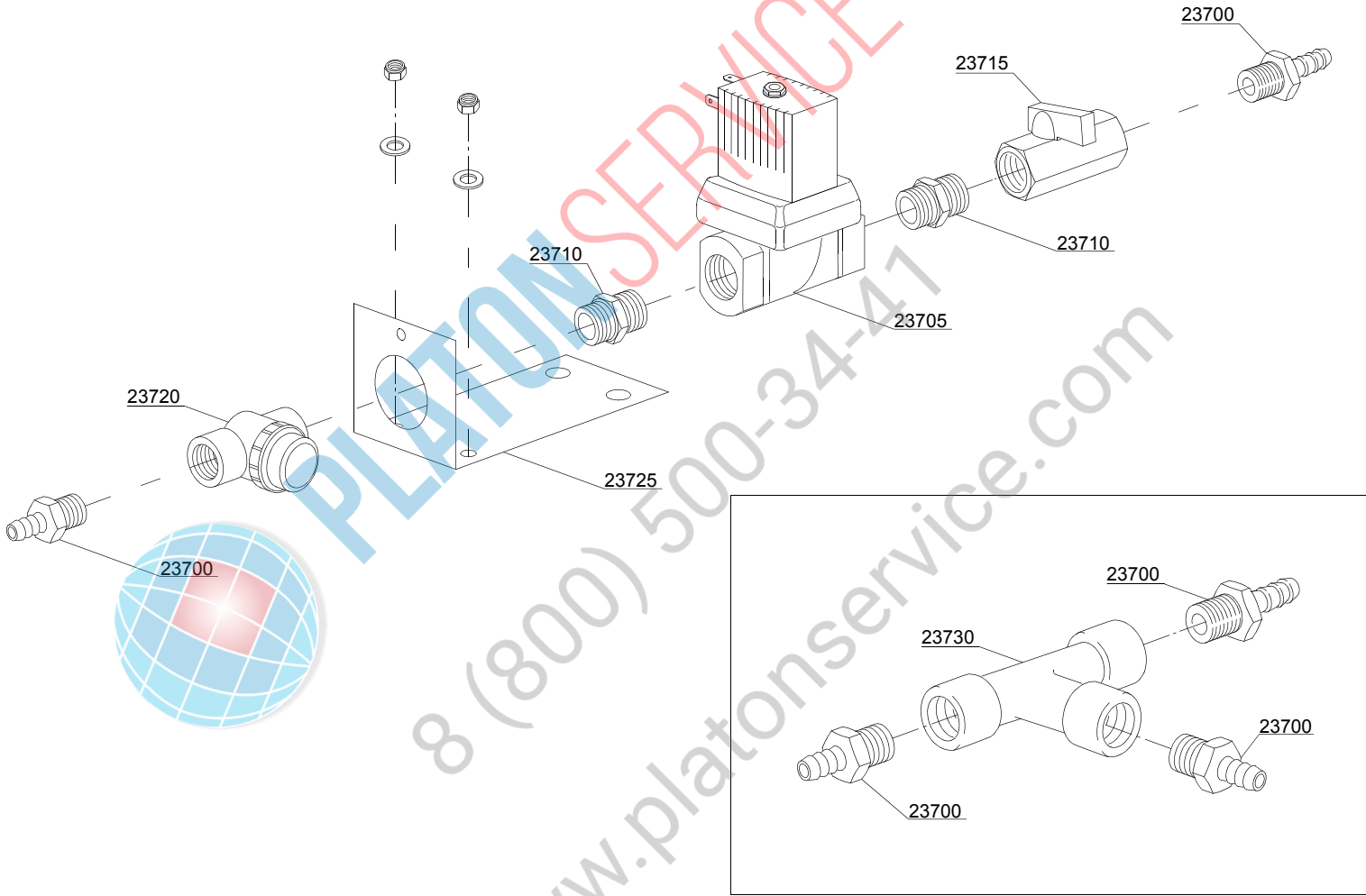
ID	Codici	da SN	a SN	Mod.	Acces.	Volt	Descrizione
<b>Module:Particolari gruppo valvole [250]</b>							
20000	12023		-	em,e,uw			Portagomma
20005	3002030		-	em,e,uw			Elettrovalvola
20010	12008		-	em,e,uw			Connessione a T
20015	12005		-	em,e,uw			Portagomma
20020	12032		-	em,e,uw			Nipple di riduzione
20025	13309		-	em,e,uw			Guarnizione 14x10x1.5
20030	12002		-	em,e,uw			Tappo
20035	12012		-	em,e,uw			Gomito
20040	2000244		-	em,e,uw			Manometro riduttore pressione
20045	2000364		-	em,e,uw			Riduttore di pressione
20050	2000121		-	em,e,uw			Filtro
20055	13326		-	em,e,uw			Guarnizione 38x27x2
20060	12025		-	em,e,uw			Nipple
20070	3009439		-	em,e,uw			Staffa supporto elettrovalvola
20085	3002145		-	em,e,uw			Nipple di riduzione
20090	3002141		-	em,e,uw			Gomito
20095	3004165		-	em,e,uw			Filtro
20100	3002140		-	em,e,uw			Rubinetto
20105	12027		-	em,e,uw			Nipple
20110	3009649		-	em,e,uw			Staffa supporto elettrovalvola
20115	12028		-	em,e,uw			Connessione a T

em=VERSIONE COMANDI ELETTROMECCANICA, e=VERSIONE COMANDI ELETTRONICA, uw=VERSIONE LAVAGGIO INFERIORE E SUPERIORE

24=24

hr=RECUPERATORE TERMICO - TR98, hp=POMPA DI CALORE - TR99, sc9=CONDENSA VAPORI - LC 91, csa=MOTORIDUTTORE A VELOCITÀ VARIABILE - LC 101, 972=CURVA MOTORIZZATA 90° - LC 97/2, 973=CURVA MOTORIZZATA 180° - LC 97/3, 974=ASCIUGATURA IN CURVA MOTORIZZATA 90° - LC 97/4, 975=ASCIUGATURA IN CURVA MOTORIZZATA 180° - LC 97/5, d9=ASCIUGATURA - LC 90, d92=ASCIUGATURA - LC 90/2, d929=ASCIUGATURA - LC 90/900, cw=BOILER AGGIUNTIVO PER ALIMENTAZIONE AD ACQUA FREDDA, dvgw=DVGW, des=ECONOMIZZATORE DETERSIVO, szc9=PARASPRUZZI CON CAMINO - LC 94, ti=ISOLAMENTO VASCHE, ds=DOPPIA PARETE, bp=POMPA AUMENTO PRESSIONE, sdn3=SISTEMA DOSATORI AUTOREGOLANTI SDN-3, 98=TAVOLO ENTRATA AD ANGOLO - LC98

A=3/N/PE~380-400V 50-60Hz, D=3/PE~200-210V 50-60Hz, F=2/PE~220-240V 50-60Hz, G=3/N/PE~415V 50-60Hz, H=3/PE~220-230V 50-60Hz, K=3/PE~380-400V 50-60Hz, L=3/PE~415V 50-60Hz, M=3/PE~440V 60Hz, P=1/N/PE~220-230V 50-60Hz, R=2/PE~220-240V 50-60Hz, U=1/N/PE~240V 50-60Hz, V=3/PE~240V 50-60Hz, W=1/N/PE~100-110V 50-60Hz



29\_016\_e

## Parti di ricambio

ID	Codici	da SN	a SN	Mod.	Acces.	Volt	Descrizione
<b>Module: Economizzatore di detersivo [250,380,380L,440,440L,540,540L]</b>							
23700	12023		-	em,e,uw			Portagomma
23705	3002030		-	em,e,uw			Elettrovalvola
23710	12027		-	em,e,uw			Nipple
23715	3002140		-	em,e,uw			Rubinetto
23720	3004165		-	em,e,uw			Filtro
23725	3009649		-	em,e,uw			Staffa supporto elettrovalvola
23730	12028		-	em,e,uw			Connessione a T

em=VERSIONE COMANDI ELETTROMECCANICA, e=VERSIONE COMANDI ELETTRONICA, uw=VERSIONE LAVAGGIO INFERIORE E SUPERIORE

24=24

hr=RECUPERATORE TERMICO - TR98, hp=POMPA DI CALORE - TR99, sc9=CONDENSA VAPORI - LC 91, csa=MO-TORIDUTTORE A VELOCITÀ VARIABILE - LC 101, 972=CURVA MOTORIZZATA 90° - LC 97/2, 973=CURVA MO-TORIZZATA 180° - LC 97/3, 974=ASCIUGATURA IN CURVA MOTORIZZATA 90° - LC 97/4, 975=ASCIUGATURA IN CURVA MOTORIZZATA 180° - LC 97/5, d9=ASCIUGATURA - LC 90, d92=ASCIUGATURA - LC 90/2, d929=AS-CIUGATURA - LC 90/900, cw=BOILER AGGIUNTIVO PER ALIMENTAZIONE AD ACQUA FREDDA, dvgw=DVGW, des=ECONOMIZZATORE DETERSIVO, szc9=PARASPRUZZI CON CAMINO - LC 94, ti=ISOLAMENTO VASCHE, ds=DOPPIA PARETE, bp=POMPA AUMENTO PRESSIONE, sdn3=SISTEMA DOSATORI AUTOREGOLANTI SDN-3, 98=TAVOLO ENTRATA AD ANGOLO - LC98

A=3/N/PE~380-400V 50-60Hz, D=3/PE~200-210V 50-60Hz, F=2/PE~220-240V 50-60Hz, G=3/N/PE~415V 50-60Hz, H=3/PE~220-230V 50-60Hz, K=3/PE~380-400V 50-60Hz, L=3/PE~415V 50-60Hz, M=3/PE~440V 60Hz, P=1/N/PE~220-230V 50-60Hz, R=2/PE~220-240V 50-60Hz, U=1/N/PE~240V 50-60Hz, V=3/PE~240V 50-60Hz, W=1/N/PE~100-110V 50-60Hz

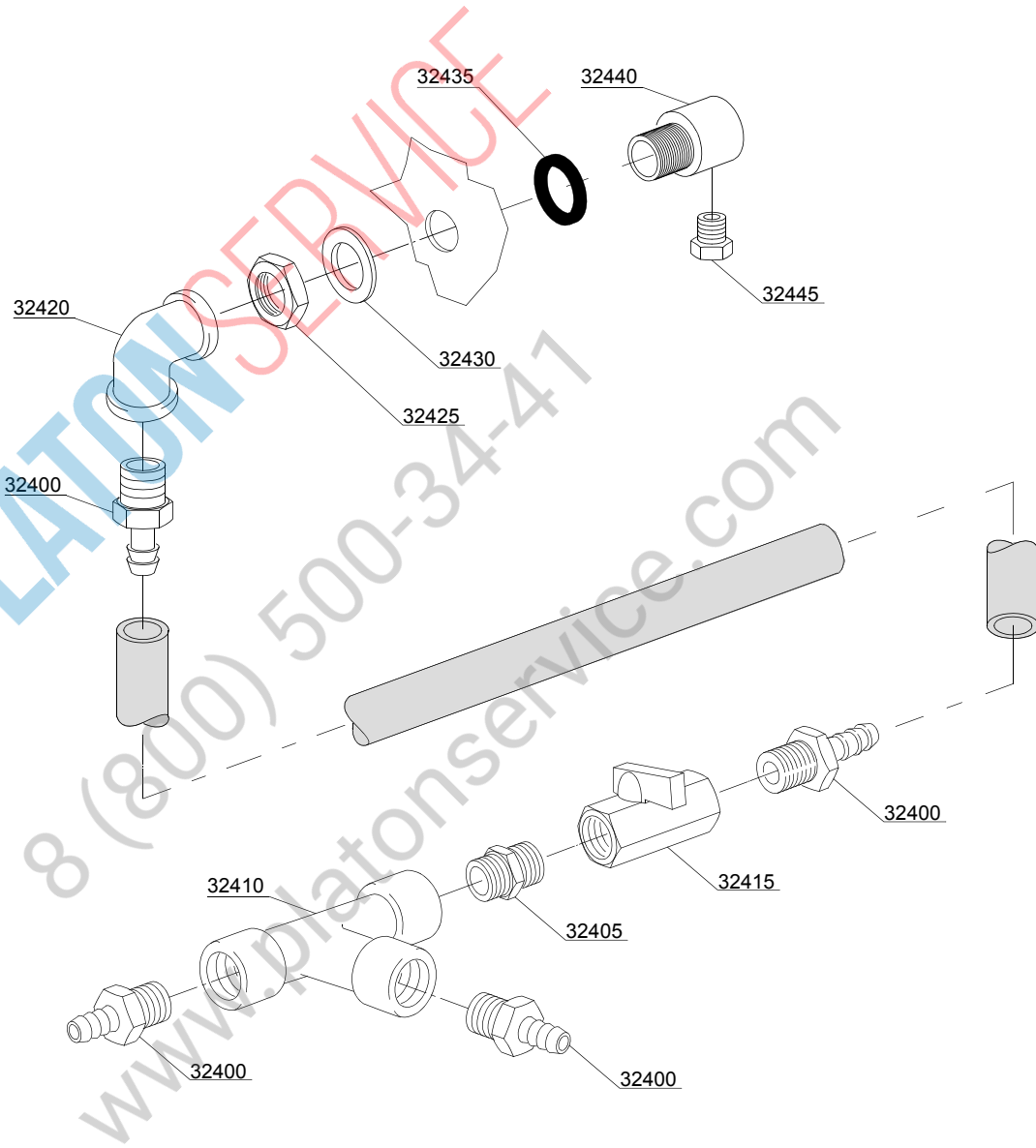


PLATONSERVICE  
8 (800) 500-3517  
www.platonservice.com





29\_017\_e



## Parti di ricambio

ID	Codici	da SN	a SN	Mod.	Acces.	Volt	Descrizione
<b>Module: Economizzatore di detersivo [250,380,380L,440,440L,540,540L]</b>							
32400	12023		-	em,e,uw			Portagomma
32405	12027		-	em,e,uw			Nipple
32410	12028		-	em,e,uw			Connessione a T
32415	3002140		-	em,e,uw			Rubinetto
32420	12018		-	em,e,uw			Gomito 3/8 F-F
32425	10200101		-	em,e,uw			Dado raccordo inox 3/8
32430	3009387		-	em,e,uw			Rondella piana
32435	10200171		-	em,e,uw			Guarnizione fasit
32440	80231		-	em,e,uw			Raccordo di entrata
32445	3004168		-	em,e,uw			Iniettore detersivo

em=VERSIONE COMANDI ELETTROMECCANICA, e=VERSIONE COMANDI ELETTRONICA, uw=VERSIONE LAVAGGIO INFERIORE E SUPERIORE

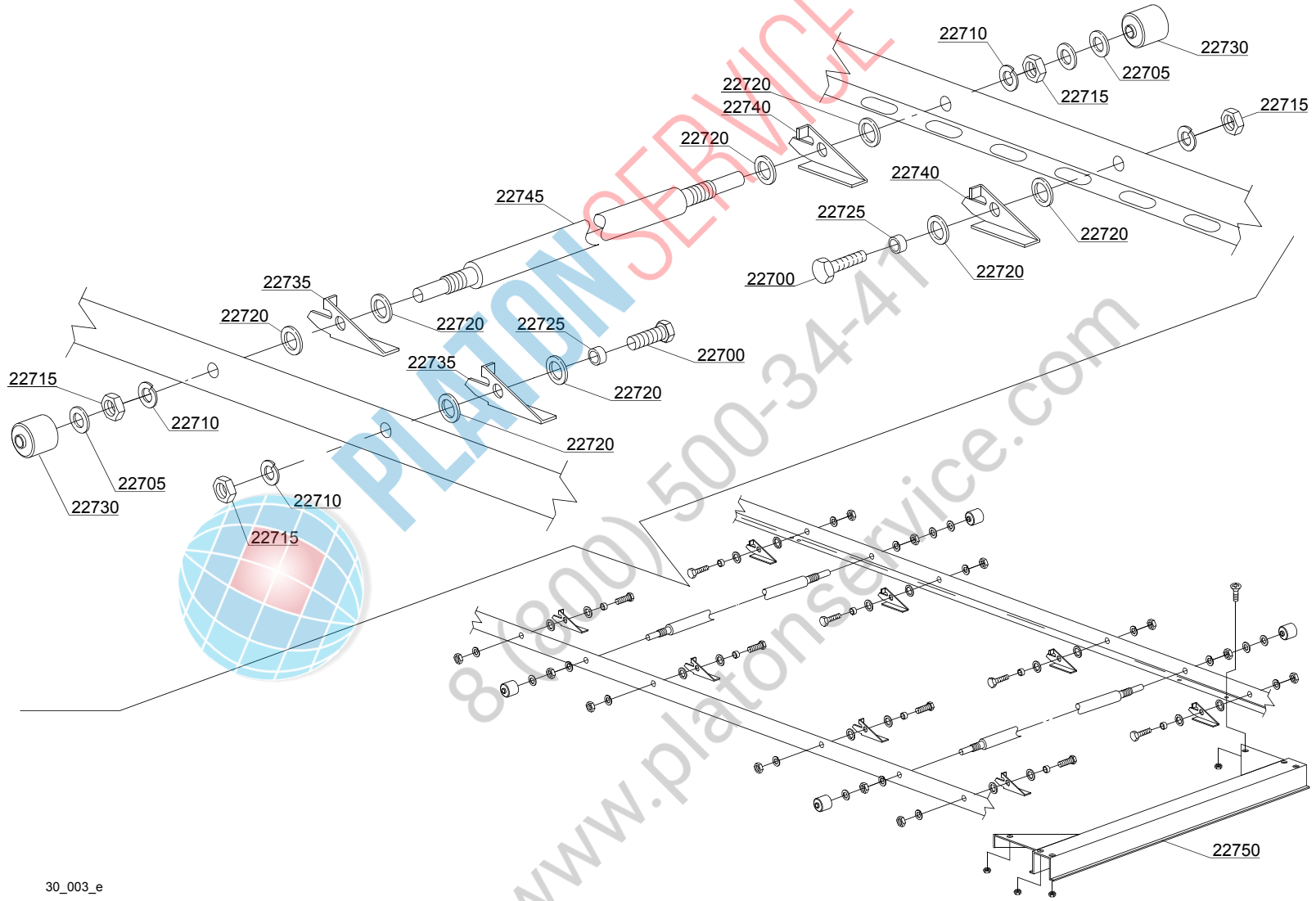
24=24

hr=RECUPERATORE TERMICO - TR98, hp=POMPA DI CALORE - TR99, sc9=CONDENSA VAPORI - LC 91, csa=MO-TORIDUTTORE A VELOCITÀ VARIABILE - LC 101, 972=CURVA MOTORIZZATA 90° - LC 97/2, 973=CURVA MO-TORIZZATA 180° - LC 97/3, 974=ASCIUGATURA IN CURVA MOTORIZZATA 90° - LC 97/4, 975=ASCIUGATURA IN CURVA MOTORIZZATA 180° - LC 97/5, d9=ASCIUGATURA - LC 90, d92=ASCIUGATURA - LC 90/2, d929=AS-CIUGATURA - LC 90/90, cw=BOILER AGGIUNTIVO PER ALIMENTAZIONE AD ACQUA FREDDA, dvgw=DVGW, des=ECONOMIZZATORE DETERSIVO, szc9=PARASPRUZZI CON CAMINO - LC 94, ti=ISOLAMENTO VASCHE, ds=DOPPIA PARETE, bp=POMPA AUMENTO PRESSIONE, sdn3=SISTEMA DOSATORI AUTOREGOLANTI SDN-3, 98=TAVOLO ENTRATA AD ANGOLO - LC98

A=3/N/PE~380-400V 50-60Hz, D=3/PE~200-210V 50-60Hz, F=2/PE~220-240V 50-60Hz, G=3/N/PE~415V 50-60Hz, H=3/PE~220-230V 50-60Hz, K=3/PE~380-400V 50-60Hz, L=3/PE~415V 50-60Hz, M=3/PE~440V 60Hz, P=1/N/PE~220-230V 50-60Hz, R=2/PE~220-240V 50-60Hz, U=1/N/PE~240V 50-60Hz, V=3/PE~240V 50-60Hz, W=1/N/PE~100-110V 50-60Hz



8 (800) 321-321  
www.platonservizi.com



30\_003\_e

## Parti di ricambio

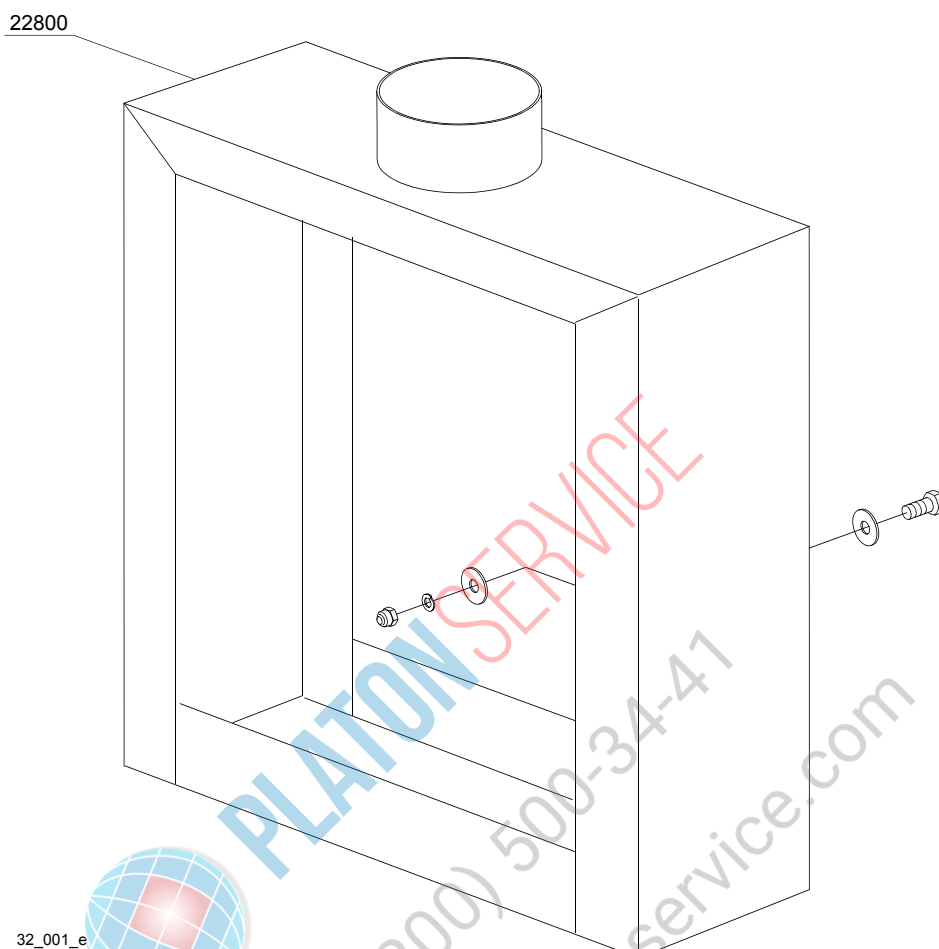
ID	Codici	da SN	a SN	Mod.	Acces.	Volt	Descrizione
<b>Module:Parti gruppo traino [160,210,250,300,300L,380,380L,440,440L,540,540L]</b>							
22700	11109		-	em,e,uw			Vite
22705	11185		-	em,e,uw			Rondella
22710	11609		-	em,e,uw			Rondella grower
22715	11719		-	em,e,uw			Dado
22720	3003024		-	em,e,uw			Rondella
22725	3003025		-	em,e,uw			Boccola
22730	3003026		-	em,e,uw			Boccola
22735	3003100		-	em,e,uw			Cricchetto destro
22740	3003101		-	em,e,uw			Cricchetto sinistro
22745	3003010		-	em,e,uw			Asse
22750	3009107		-	em,e,uw			Guida eccentrico

em=VERSIONE COMANDI ELETTROMECCANICA, e=VERSIONE COMANDI ELETTRONICA, uw=VERSIONE LAVAGGIO INFERIORE E SUPERIORE

24=24

hr=RECUPERATORE TERMICO - TR98, hp=POMPA DI CALORE - TR99, sc9=CONDENSA VAPORI - LC 91, csa=MOTORIDUTTORE A VELOCITÀ VARIABILE - LC 101, 972=CURVA MOTORIZZATA 90° - LC 97/2, 973=CURVA MOTORIZZATA 180° - LC 97/3, 974=ASCIUGATURA IN CURVA MOTORIZZATA 90° - LC 97/4, 975=ASCIUGATURA IN CURVA MOTORIZZATA 180° - LC 97/5, d9=ASCIUGATURA - LC 90, d92=ASCIUGATURA - LC 90/2, d929=ASCIUGATURA - LC 90/900, cw=BOILER AGGIUNTIVO PER ALIMENTAZIONE AD ACQUA FREDDA, dvgw=DVGW, des=ECONOMIZZATORE DETERSIVO, szc9=PARASPRUZZI CON CAMINO - LC 94, ti=ISOLAMENTO VASCHE, ds=DOPPIA PARETE, bp=POMPA AUMENTO PRESSIONE, sdn3=SISTEMA DOSATORI AUTOREGOLANTI SDN-3, 98=TAVOLO ENTRATA AD ANGOLO - LC98

A=3/N/PE~380-400V 50-60Hz, D=3/PE~200-210V 50-60Hz, F=2/PE~220-240V 50-60Hz, G=3/N/PE~415V 50-60Hz, H=3/PE~220-230V 50-60Hz, K=3/PE~380-400V 50-60Hz, L=3/PE~415V 50-60Hz, M=3/PE~440V 60Hz, P=1/N/PE~220-230V 50-60Hz, R=2/PE~220-240V 50-60Hz, U=1/N/PE~240V 50-60Hz, V=3/PE~240V 50-60Hz, W=1/N/PE~100-110V 50-60Hz



## Parti di ricambio

ID	Codici	da SN	a SN	Mod.	Acces.	Volt	Descrizione
<b>Module:Paraspruzzi con camino LC94</b>							
<b>[160,210,220,230,240,250,300,300L,310,310L,380,380L,400,440,440L,510,510L,540,540L]</b>							
22800	999910065		-	em,e,uw			Paraspruzzi con camino LC94

em=VERSIONE COMANDI ELETTROMECCANICA, e=VERSIONE COMANDI ELETTRONICA, uw=VERSIONE LAVAGGIO INFERIORE E SUPERIORE

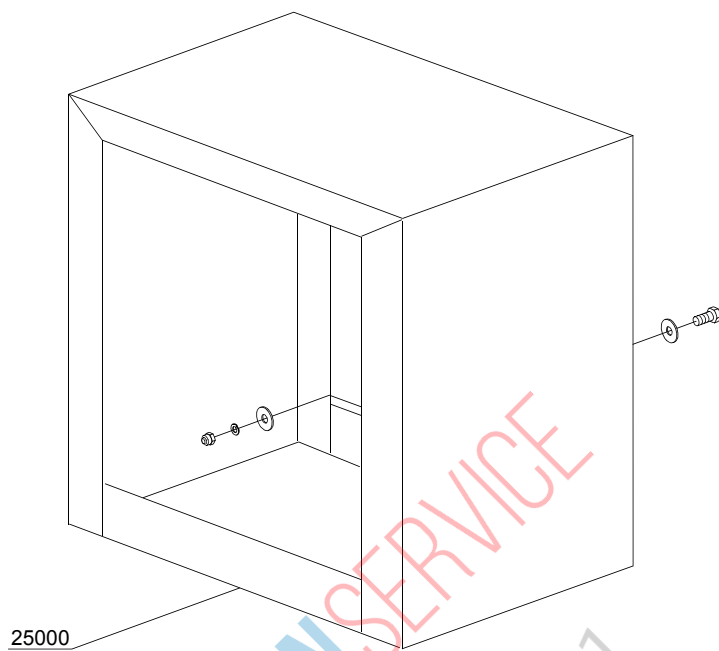
24=24

hr=RECUPERATORE TERMICO - TR98, hp=POMPA DI CALORE - TR99, sc9=CONDENSA VAPORI - LC 91, csa=MOTORIDUTTORE A VELOCITÀ VARIABILE - LC 101, 972=CURVA MOTORIZZATA 90° - LC 97/2, 973=CURVA MOTORIZZATA 180° - LC 97/3, 974=ASCIUGATURA IN CURVA MOTORIZZATA 90° - LC 97/4, 975=ASCIUGATURA IN CURVA MOTORIZZATA 180° - LC 97/5, d9=ASCIUGATURA - LC 90, d92=ASCIUGATURA - LC 90/2, d929=ASCIUGATURA - LC 90/900, cw=BOILER AGGIUNTIVO PER ALIMENTAZIONE AD ACQUA FREDDA, dvgw=DVGW, des=ECONOMIZZATORE DETERSIVO, szc9=PARASPRUZZI CON CAMINO - LC 94, ti=ISOLAMENTO VASCHE, ds=DOPPIA PARETE, bp=POMPA AUMENTO PRESSIONE, sdn3=SISTEMA DOSATORI AUTOREGOLANTI SDN-3, 98=TAVOLO ENTRATA AD ANGOLO - LC98

A=3/N/PE~380-400V 50-60Hz, D=3/PE~200-210V 50-60Hz, F=2/PE~220-240V 50-60Hz, G=3/N/PE~415V 50-60Hz, H=3/PE~220-230V 50-60Hz, K=3/PE~380-400V 50-60Hz, L=3/PE~415V 50-60Hz, M=3/PE~440V 60Hz, P=1/N/PE~220-230V 50-60Hz, R=2/PE~220-240V 50-60Hz, U=1/N/PE~240V 50-60Hz, V=3/PE~240V 50-60Hz, W=1/N/PE~100-110V 50-60Hz



PLATON SERVICE  
8 (800) 500-34-41  
www.platonservice.com



PLATON SERVICE

8 (800) 500-34-47

www.platonservice.com

33\_001\_e

## Parti di ricambio

ID	Codici	da SN	a SN	Mod.	Acces.	Volt	Descrizione
<b>Module:Paraspruzzi L500 [210,230,240,250]</b>							
25000	999910061		-	em,e,uw			Paraspruzzi

em=VERSIONE COMANDI ELETTROMECCANICA, e=VERSIONE COMANDI ELETTRONICA, uw=VERSIONE LAVAGGIO INFERIORE E SUPERIORE

24=24

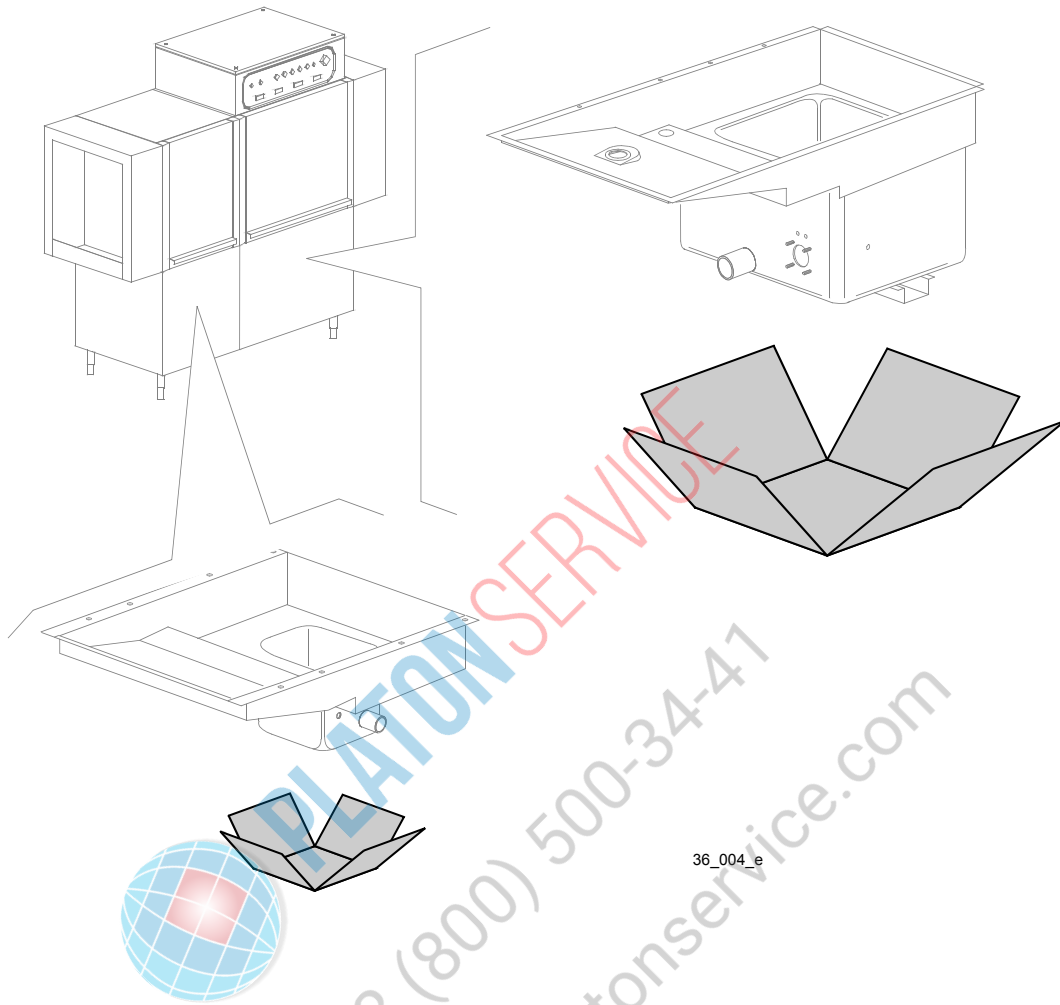
hr=RECUPERATORE TERMICO - TR98, hp=POMPA DI CALORE - TR99, sc9=CONDENSA VAPORI - LC 91, csa=MO-TORIDUTTORE A VELOCITÀ VARIABILE - LC 101, 972=CURVA MOTORIZZATA 90° - LC 97/2, 973=CURVA MO-TORIZZATA 180° - LC 97/3, 974=ASCIUGATURA IN CURVA MOTORIZZATA 90° - LC 97/4, 975=ASCIUGATURA IN CURVA MOTORIZZATA 180° - LC 97/5, d9=ASCIUGATURA - LC 90, d92=ASCIUGATURA - LC 90/2, d929=AS-CIUGATURA - LC 90/900, cw=BOILER AGGIUNTIVO PER ALIMENTAZIONE AD ACQUA FREDDA, dvgw=DVGW, des=ECONOMIZZATORE DETERSIVO, szc9=PARASPRUZZI CON CAMINO - LC 94, ti=ISOLAMENTO VASCHE, ds=DOPPIA PARETE, bp=POMPA AUMENTO PRESSIONE, sdn3=SISTEMA DOSATORI AUTOREGOLANTI SDN-3, 98=TAVOLO ENTRATA AD ANGOLO - LC98

A=3/N/PE~380-400V 50-60Hz, D=3/PE~200-210V 50-60Hz, F=2/PE~220-240V 50-60Hz, G=3/N/PE~415V 50-60Hz, H=3/PE~220-230V 50-60Hz, K=3/PE~380-400V 50-60Hz, L=3/PE~415V 50-60Hz, M=3/PE~440V 60Hz, P=1/N/PE~220-230V 50-60Hz, R=2/PE~220-240V 50-60Hz, U=1/N/PE~240V 50-60Hz, V=3/PE~240V 50-60Hz, W=1/N/PE~100-110V 50-60Hz



PLATON SERVICE  
8 (800) 500-34-41  
www.platonservice.com





## Parti di ricambio

ID	Codici	da SN	a SN	Mod.	Acces.	Volt	Descrizione
<b>Module:Isolamento vasche [250]</b>							
999	999910208		-	em,e,uw	ti		Isolamento vasche N.B.: kit fornibile soltanto all'atto dell'ordine.

em=VERSIONE COMANDI ELETTROMECCANICA, e=VERSIONE COMANDI ELETTRONICA, uw=VERSIONE LAVAGGIO INFERIORE E SUPERIORE

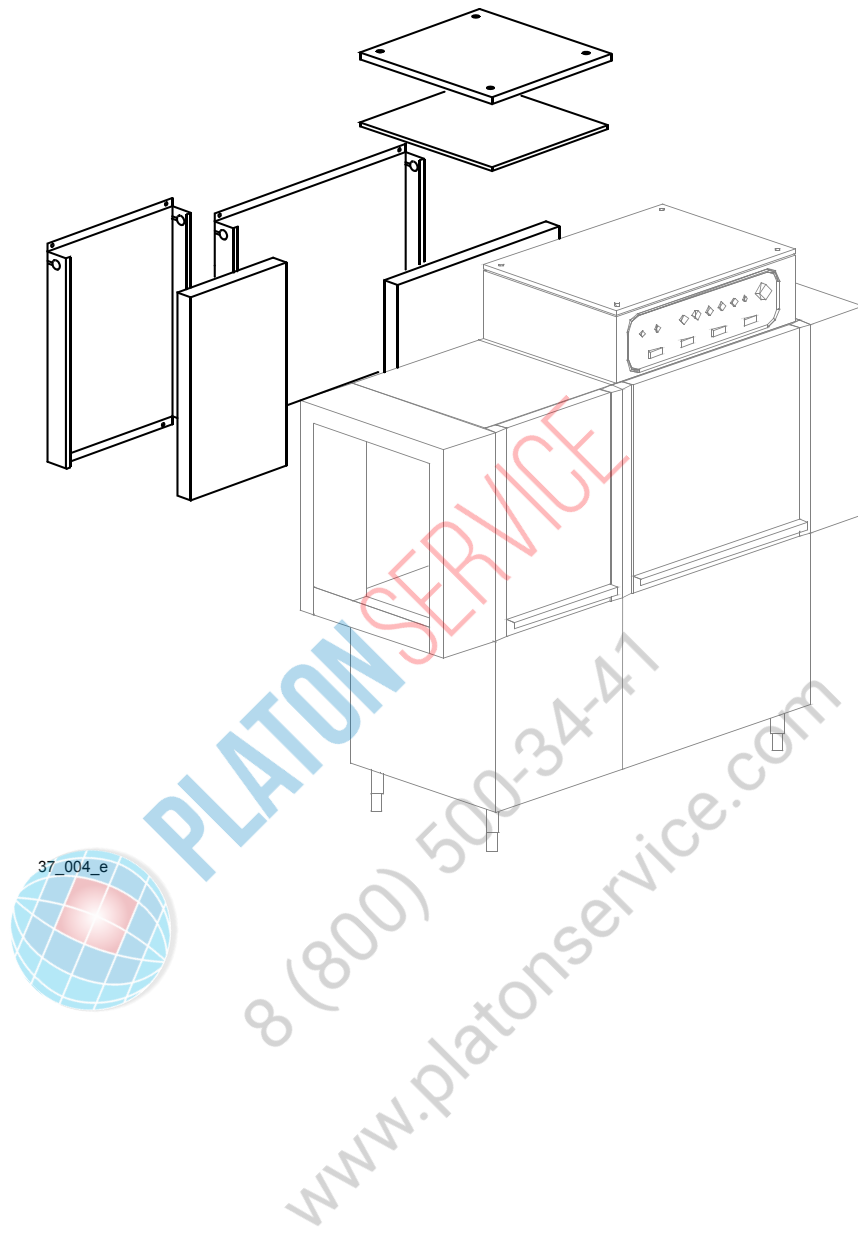
24=24

hr=RECUPERATORE TERMICO - TR98, hp=POMPA DI CALORE - TR99, sc9=CONDENSA VAPORI - LC 91, csa=MOTORIDUTTORE A VELOCITÀ VARIABILE - LC 101, 972=CURVA MOTORIZZATA 90° - LC 97/2, 973=CURVA MOTORIZZATA 180° - LC 97/3, 974=ASCIUGATURA IN CURVA MOTORIZZATA 90° - LC 97/4, 975=ASCIUGATURA IN CURVA MOTORIZZATA 180° - LC 97/5, d9=ASCIUGATURA - LC 90, d92=ASCIUGATURA - LC 90/2, d929=ASCIUGATURA - LC 90/900, cw=BOILER AGGIUNTIVO PER ALIMENTAZIONE AD ACQUA FREDDA, dvgw=DVGW, des=ECONOMIZZATORE DETERSIVO, szc9=PARASPRUZZI CON CAMINO - LC 94, ti=ISOLAMENTO VASCHE, ds=DOPPIA PARETE, bp=POMPA AUMENTO PRESSIONE, sdn3=SISTEMA DOSATORI AUTOREGOLANTI SDN-3, 98=TAVOLO ENTRATA AD ANGOLO - LC98

A=3/N/PE~380-400V 50-60Hz, D=3/PE~200-210V 50-60Hz, F=2/PE~220-240V 50-60Hz, G=3/N/PE~415V 50-60Hz, H=3/PE~220-230V 50-60Hz, K=3/PE~380-400V 50-60Hz, L=3/PE~415V 50-60Hz, M=3/PE~440V 60Hz, P=1/N/PE~220-230V 50-60Hz, R=2/PE~220-240V 50-60Hz, U=1/N/PE~240V 50-60Hz, V=3/PE~240V 50-60Hz, W=1/N/PE~100-110V 50-60Hz



PLATON SERVICE  
8 (800) 500-34-41  
www.platonservice.com



## Parti di ricambio

ID	Codici	da SN	a SN	Mod.	Acces.	Volt	Descrizione
<b>Module:Doppia parete [250]</b>							
999	999910201		-	em,e,uw	ds		Assieme doppia parete N.B.: kit fornibile soltanto all'atto dell'ordine.

em=VERSIONE COMANDI ELETTROMECCANICA, e=VERSIONE COMANDI ELETTRONICA, uw=VERSIONE LAVAGGIO INFERIORE E SUPERIORE

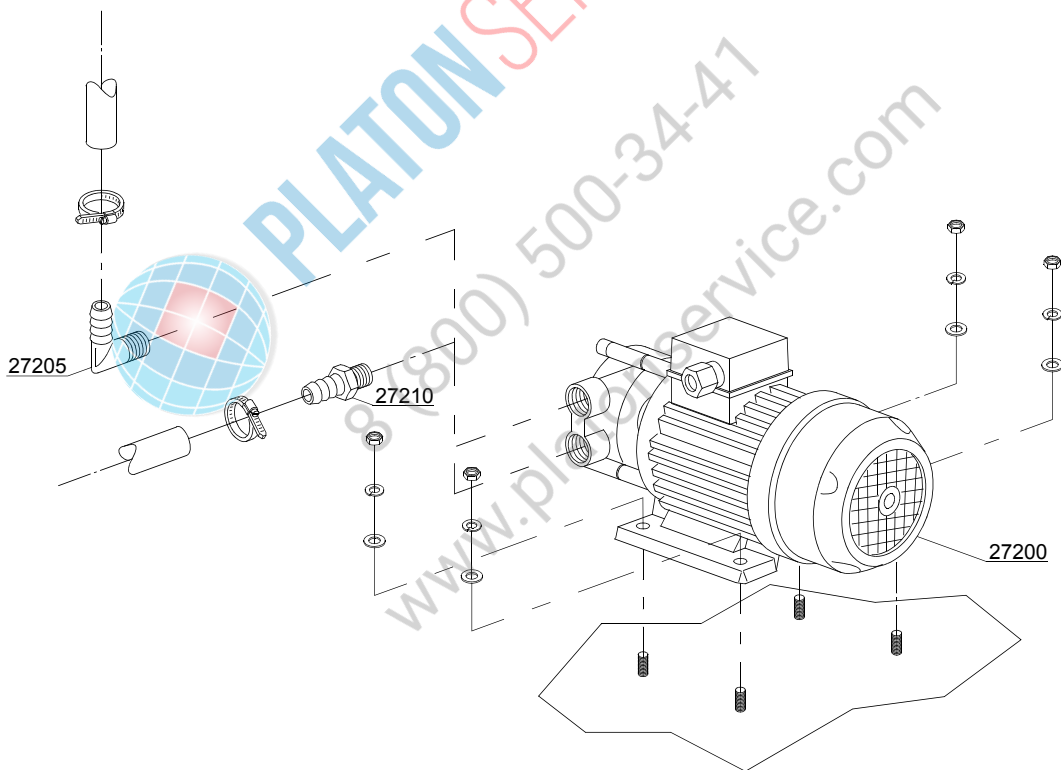
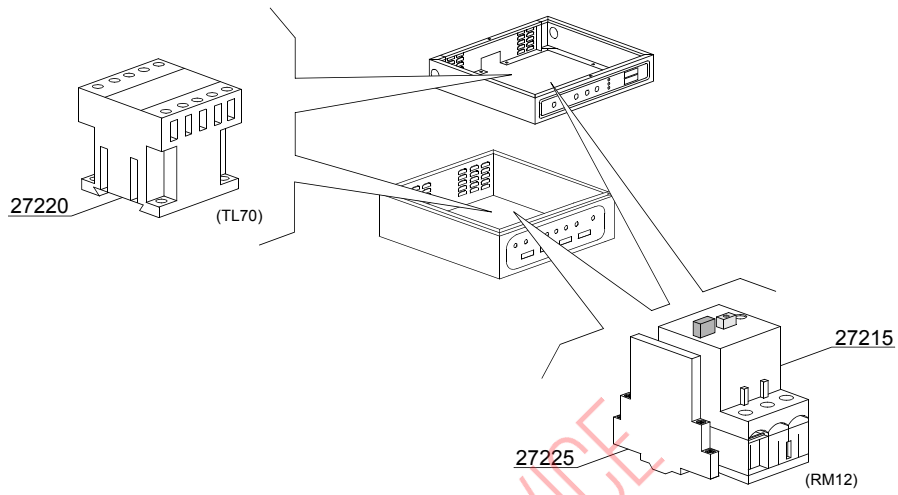
24=24

hr=RECUPERATORE TERMICO - TR98, hp=POMPA DI CALORE - TR99, sc9=CONDENSA VAPORI - LC 91, csa=MOTORIDUTTORE A VELOCITÀ VARIABILE - LC 101, 972=CURVA MOTORIZZATA 90° - LC 97/2, 973=CURVA MOTORIZZATA 180° - LC 97/3, 974=ASCIUGATURA IN CURVA MOTORIZZATA 90° - LC 97/4, 975=ASCIUGATURA IN CURVA MOTORIZZATA 180° - LC 97/5, d9=ASCIUGATURA - LC 90, d92=ASCIUGATURA - LC 90/2, d929=ASCIUGATURA - LC 90/90, cw=BOILER AGGIUNTIVO PER ALIMENTAZIONE AD ACQUA FREDDA, dvgw=DVGW, des=ECONOMIZZATORE DETERSIVO, szc9=PARASPRUZZI CON CAMINO - LC 94, ti=ISOLAMENTO VASCHE, ds=DOPPIA PARETE, bp=POMPA AUMENTO PRESSIONE, sdn3=SISTEMA DOSATORI AUTOREGOLANTI SDN-3, 98=TAVOLO ENTRATA AD ANGOLO - LC98

A=3/N/PE~380-400V 50-60Hz, D=3/PE~200-210V 50-60Hz, F=2/PE~220-240V 50-60Hz, G=3/N/PE~415V 50-60Hz, H=3/PE~220-230V 50-60Hz, K=3/PE~380-400V 50-60Hz, L=3/PE~415V 50-60Hz, M=3/PE~440V 60Hz, P=1/N/PE~220-230V 50-60Hz, R=2/PE~220-240V 50-60Hz, U=1/N/PE~240V 50-60Hz, V=3/PE~240V 50-60Hz, W=1/N/PE~100-110V 50-60Hz



PLATON SERVICE  
8 (800) 500-34-41  
www.platonservice.com



38\_001\_e

## Parti di ricambio

ID	Codici	da SN	a SN	Mod.	Acces.	Volt	Descrizione
<b>Module:Pompa aumento pressione [151,160,210,250,300,300L,380,380L,440,440L,540,540L,BX230,BX280,BX300]</b>							
27200	15100		-		bp		Pompa aumento pressione
27205	12030		-		bp		Raccordo a gomito
27210	10221311		-		bp		Portagomma
27215	2000394		-		bp		Salvamotore 2,5-4A
27220	2000370		-		bp		Teleruttore MC9
27225	3006080		-		bp		Contatto ausiliario LMS25

em=VERSIONE COMANDI ELETTROMECCANICA, e=VERSIONE COMANDI ELETTRONICA, uw=VERSIONE LAVAGGIO INFERIORE E SUPERIORE

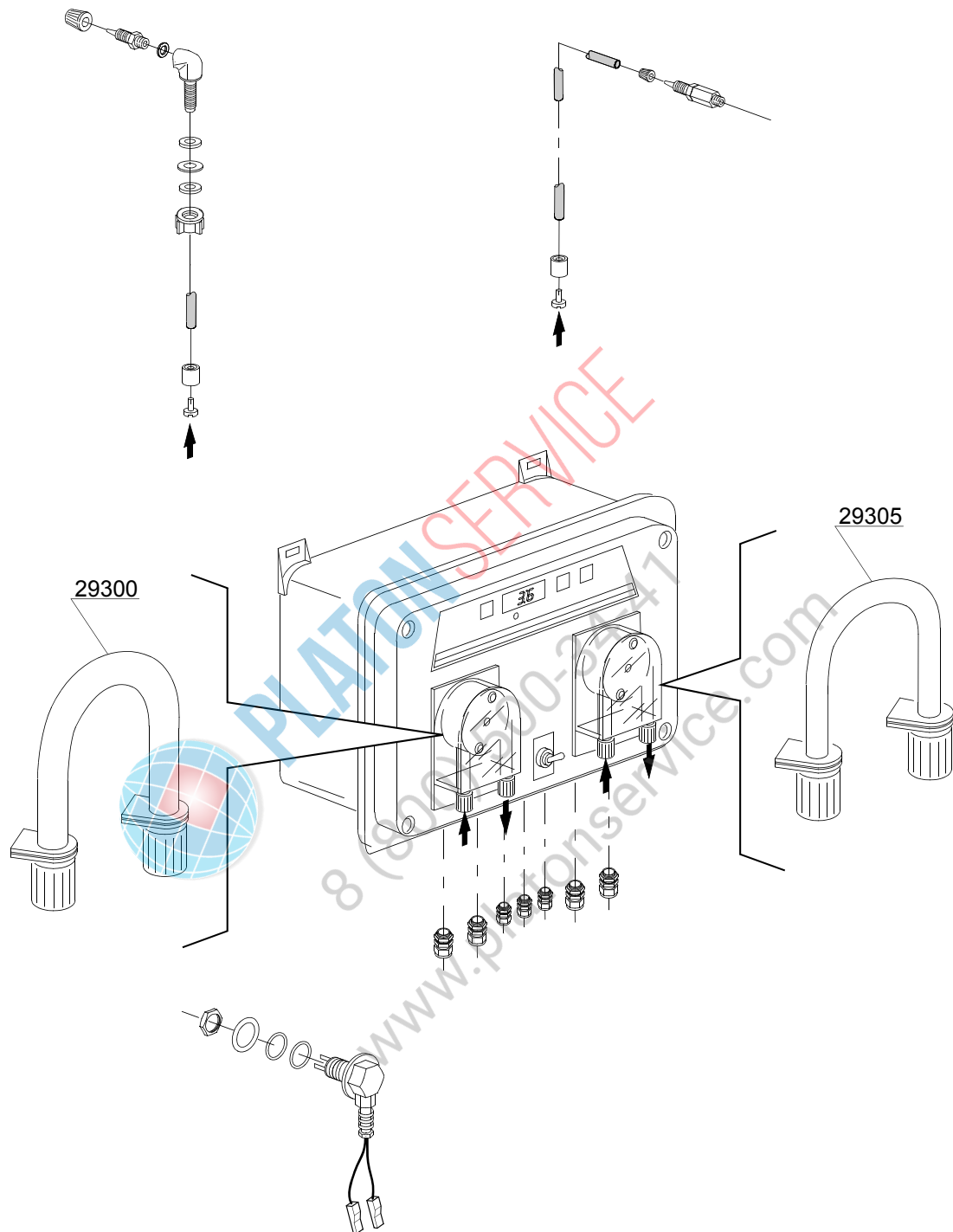
24=24

hr=RECUPERATORE TERMICO - TR98, hp=POMPA DI CALORE - TR99, sc9=CONDENSA VAPORI - LC 91, csa=MO-TORIDUTTORE A VELOCITÀ VARIABILE - LC 101, 972=CURVA MOTORIZZATA 90° - LC 97/2, 973=CURVA MO-TORIZZATA 180° - LC 97/3, 974=ASCIUGATURA IN CURVA MOTORIZZATA 90° - LC 97/4, 975=ASCIUGATURA IN CURVA MOTORIZZATA 180° - LC 97/5, d9=ASCIUGATURA - LC 90, d92=ASCIUGATURA - LC 90/2, d929=AS-CIUGATURA - LC 90/900, cw=BOILER AGGIUNTIVO PER ALIMENTAZIONE AD ACQUA FREDDA, dvgw=DVGW, des=ECONOMIZZATORE DETERSIVO, szc9=PARASPRUZZI CON CAMINO - LC 94, ti=ISOLAMENTO VASCHE, ds=DOPPIA PARETE, bp=POMPA AUMENTO PRESSIONE, sdn3=SISTEMA DOSATORI AUTOREGOLANTI SDN-3, 98=TAVOLO ENTRATA AD ANGOLO - LC98

A=3/N/PE~380-400V 50-60Hz, D=3/PE~200-210V 50-60Hz, F=2/PE~220-240V 50-60Hz, G=3/N/PE~415V 50-60Hz, H=3/PE~220-230V 50-60Hz, K=3/PE~380-400V 50-60Hz, L=3/PE~415V 50-60Hz, M=3/PE~440V 60Hz, P=1/N/PE~220-230V 50-60Hz, R=2/PE~220-240V 50-60Hz, U=1/N/PE~240V 50-60Hz, V=3/PE~240V 50-60Hz, W=1/N/PE~100-110V 50-60Hz



PLATON SERVICE  
8 (800) 500-3444  
www.platonservice.com



39\_001\_e

## Parti di ricambio

ID	Codici	da SN	a SN	Mod.	Acces.	Volt	Descrizione
<b>Module:Sistema dosatori SDN-3 [151,160,210,250,300,300L,380,380L,440,440L,540,540L,BX230,BX280,BX300]</b>							
	15181		-		sdn3		Assieme per sistema dosatori SDN-3
29300	15185		-		sdn3		Tubo membrana in santopreme per dosatore detersivo
29305	15186		-		sdn3		Tubo membrana in silicone per dosatore brillantante

em=VERSIONE COMANDI ELETTROMECCANICA, e=VERSIONE COMANDI ELETTRONICA, uw=VERSIONE LAVAGGIO INFERIORE E SUPERIORE

24=24

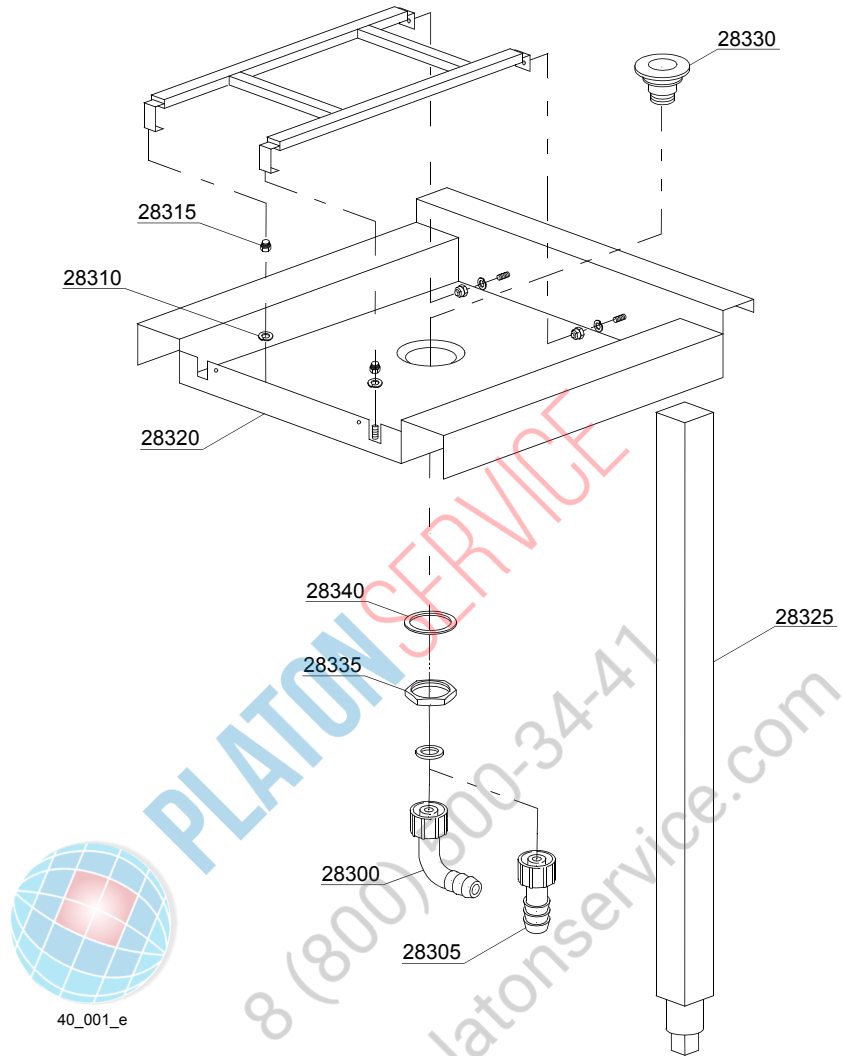
hr=RECUPERATORE TERMICO - TR98, hp=POMPA DI CALORE - TR99, sc9=CONDENSA VAPORI - LC 91, csa=MOTORIDUTTORE A VELOCITÀ VARIABILE - LC 101, 972=CURVA MOTORIZZATA 90° - LC 97/2, 973=CURVA MOTORIZZATA 180° - LC 97/3, 974=ASCIUGATURA IN CURVA MOTORIZZATA 90° - LC 97/4, 975=ASCIUGATURA IN CURVA MOTORIZZATA 180° - LC 97/5, d9=ASCIUGATURA - LC 90, d92=ASCIUGATURA - LC 90/2, d929=ASCIUGATURA - LC 90/900, cw=BOILER AGGIUNTIVO PER ALIMENTAZIONE AD ACQUA FREDDA, dvgw=DVGW, des=ECONOMIZZATORE DETERSIVO, szc9=PARASPRUZZI CON CAMINO - LC 94, ti=ISOLAMENTO VASCHE, ds=DOPPIA PARETE, bp=POMPA AUMENTO PRESSIONE, sdn3=SISTEMA DOSATORI AUTOREGOLANTI SDN-3, 98=TAVOLO ENTRATA AD ANGOLO - LC98

A=3/N/PE~380-400V 50-60Hz, D=3/PE~200-210V 50-60Hz, F=2/PE~220-240V 50-60Hz, G=3/N/PE~415V 50-60Hz, H=3/PE~220-230V 50-60Hz, K=3/PE~380-400V 50-60Hz, L=3/PE~415V 50-60Hz, M=3/PE~440V 60Hz, P=1/N/PE~220-230V 50-60Hz, R=2/PE~220-240V 50-60Hz, U=1/N/PE~240V 50-60Hz, V=3/PE~240V 50-60Hz, W=1/N/PE~100-110V 50-60Hz



PLATON SERVICE  
8 (800) 500-34-41  
www.platonservice.com





## Parti di ricambio

ID	Codici	da SN	a SN	Mod.	Acces.	Volt	Descrizione
<b>Module:Tavolo entrata ad angolo 90° - LC 98 [151,160,210,250,300,300L,380,380L,440,440L,540,540L]</b>							
28300	15613		-		98		Gomito scarico 1" 1/4x30
28305	15613/A		-		98		Piletta di scarico dritta
28310	3003024		-		98		Rondella
28315	3003025		-		98		Boccola
28320	3009250		-		98		Pianale
28325	3009608		-		98		Assieme gamba
28330	10200113		-		98		Piletta di scarico
28335	10200114		-		98		Dado piletta scarico
28340	10200173		-		98		Guarnizione 75x58x2

em=VERSIONE COMANDI ELETTROMECCANICA, e=VERSIONE COMANDI ELETTRONICA, uw=VERSIONE LAVAGGIO INFERIORE E SUPERIORE

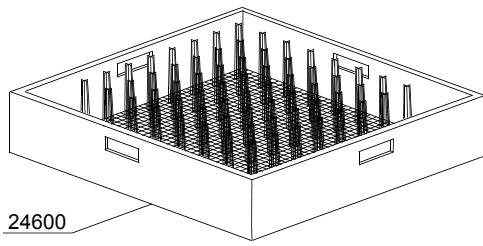
24=24

hr=RECUPERATORE TERMICO - TR98, hp=POMPA DI CALORE - TR99, sc9=CONDENSA VAPORI - LC 91, csa=MOTORIDUTTORE A VELOCITÀ VARIABILE - LC 101, 972=CURVA MOTORIZZATA 90° - LC 97/2, 973=CURVA MOTORIZZATA 180° - LC 97/3, 974=ASCIUGATURA IN CURVA MOTORIZZATA 90° - LC 97/4, 975=ASCIUGATURA IN CURVA MOTORIZZATA 180° - LC 97/5, d9=ASCIUGATURA - LC 90, d92=ASCIUGATURA - LC 90/2, d929=ASCIUGATURA - LC 90/900, cw=BOILER AGGIUNTIVO PER ALIMENTAZIONE AD ACQUA FREDDA, dvgw=DVGW, des=ECONOMIZZATORE DETERSIVO, szc9=PARASPRUZZI CON CAMINO - LC 94, ti=ISOLAMENTO VASCHE, ds=DOPPIA PARETE, bp=POMPA AUMENTO PRESSIONE, sdn3=SISTEMA DOSATORI AUTOREGOLANTI SDN-3, 98=TAVOLO ENTRATA AD ANGOLO - LC98

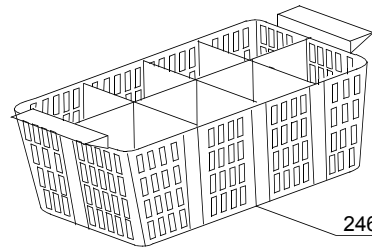
A=3/N/PE~380-400V 50-60Hz, D=3/PE~200-210V 50-60Hz, F=2/PE~220-240V 50-60Hz, G=3/N/PE~415V 50-60Hz, H=3/PE~220-230V 50-60Hz, K=3/PE~380-400V 50-60Hz, L=3/PE~415V 50-60Hz, M=3/PE~440V 60Hz, P=1/N/PE~220-230V 50-60Hz, R=2/PE~220-240V 50-60Hz, U=1/N/PE~240V 50-60Hz, V=3/PE~240V 50-60Hz, W=1/N/PE~100-110V 50-60Hz



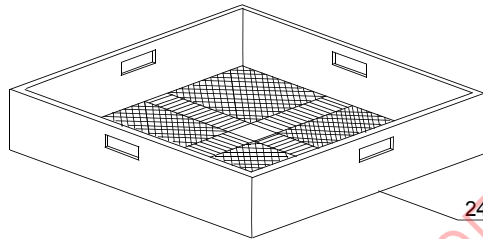
8 (800) 500241  
www.platonservice.com



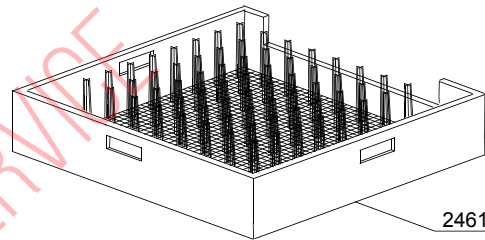
24600



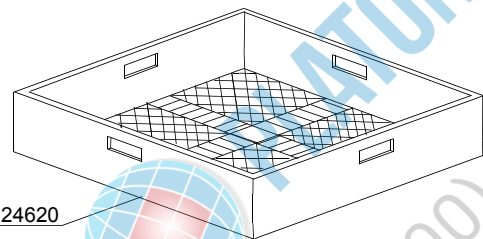
24610



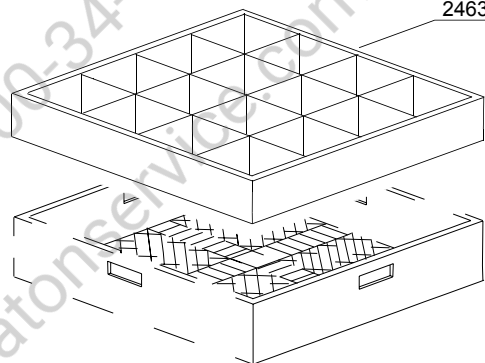
24605



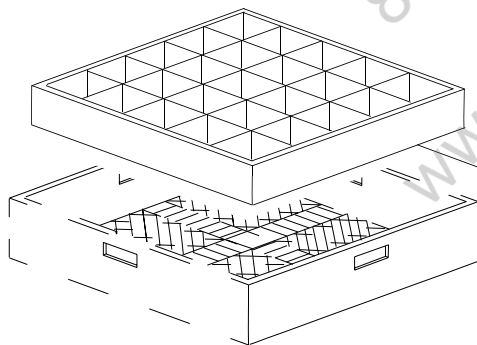
24615



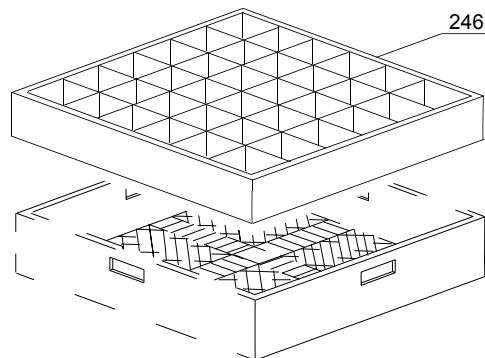
24620



24630



24625



24635

00\_001\_e

## Parti di ricambio

ID	Codici	da SN	a SN	Mod.	Acces.	Volt	Descrizione
<b>Module:Cesti [151,160,210,250,300,300L,380,380L,440,440L,540,540L]</b>							
24600	C40		-				Cesto traino piatti
24605	C41		-				Cesto traino posate
24610	C47		-				Cesto posate a 8 posti
24615	C43		-				Cesto traino per vassoi da 535mm
24620	C44		-				Cesto traino mod.07
24625	C112		-				Cesto traino bicchieri verticale 25 posti
24630	C113		-				Cesto traino bicchieri verticale 16 posti
24635	C114		-				Cesto traino bicchieri verticale 36 posti

em=VERSIONE COMANDI ELETTROMECCANICA, e=VERSIONE COMANDI ELETTRONICA, uw=VERSIONE LAVAGGIO INFERIORE E SUPERIORE

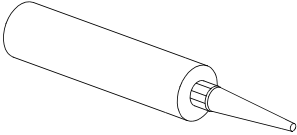
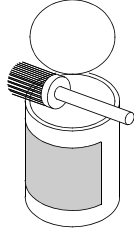
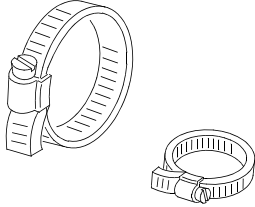

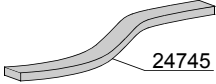
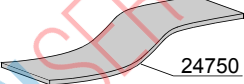
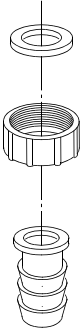
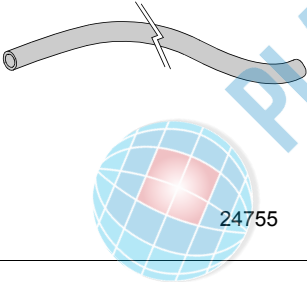
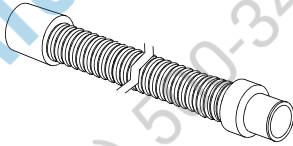
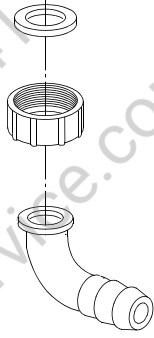
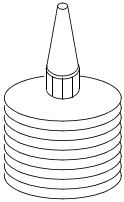
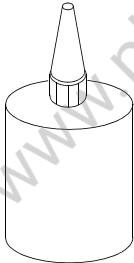
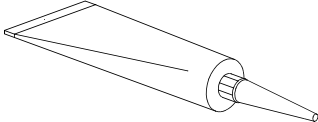
24=24

hr=RECUPERATORE TERMICO - TR98, hp=POMPA DI CALORE - TR99, sc9=CONDENSA VAPORI - LC 91, csa=MO-TORIDUTTORE A VELOCITÀ VARIABILE - LC 101, 972=CURVA MOTORIZZATA 90° - LC 97/2, 973=CURVA MO-TORIZZATA 180° - LC 97/3, 974=ASCIUGATURA IN CURVA MOTORIZZATA 90° - LC 97/4, 975=ASCIUGATURA IN CURVA MOTORIZZATA 180° - LC 97/5, d9=ASCIUGATURA - LC 90, d92=ASCIUGATURA - LC 90/2, d929=AS-CIUGATURA - LC 90/900, cw=BOILER AGGIUNTIVO PER ALIMENTAZIONE AD ACQUA FREDDA, dvgw=DVGW, des=ECONOMIZZATORE DETERSIVO, szc9=PARASPRUZZI CON CAMINO - LC 94, ti=ISOLAMENTO VASCHE, ds=DOPPIA PARETE, bp=POMPA AUMENTO PRESSIONE, sdn3=SISTEMA DOSATORI AUTOREGOLANTI SDN-3, 98=TAVOLO ENTRATA AD ANGOLO - LC98

A=3/N/PE~380-400V 50-60Hz, D=3/PE~200-210V 50-60Hz, F=2/PE~220-240V 50-60Hz, G=3/N/PE~415V 50-60Hz, H=3/PE~220-230V 50-60Hz, K=3/PE~380-400V 50-60Hz, L=3/PE~415V 50-60Hz, M=3/PE~440V 60Hz, P=1/N/PE~220-230V 50-60Hz, R=2/PE~220-240V 50-60Hz, U=1/N/PE~240V 50-60Hz, V=3/PE~240V 50-60Hz, W=1/N/PE~100-110V 50-60Hz



8 (800) 500 34 4111  
www.platonservice.com

 <p>24700</p>	 <p>24705</p>	 <p>24760</p>
 <p>24740</p>	 <p>24745</p>  <p>24750</p>	 <p>24725</p>
 <p>24755</p>	 <p>24735</p>	 <p>24730</p>
 <p>24765</p>	 <p>24770</p>	 <p>24775</p>

## Parti di ricambio

ID	Codici	da SN	a SN	Mod.	Acces.	Volt	Descrizione
<b>Module: Accessori [151,160,210,250,300,300L,380,380L,440,440L,540,540L,BX230,BX280,BX300]</b>							
24700	---		-				Silicone UNI 9610 - UNI 9611
24705	---		-				Grasso per alte temperature CCIAA 629224
24705	---		-				Grasso per alimenti - Loctite 8104 Cat. N° 26560
24725	15613/A		-				Piletta di scarico dritta
24730	15613		-				Gomito scarico 1" 1/4x30
24735	10727		-				Canna di scarico Ø 24mm
24735	10200112		-				Canna di scarico Ø 32mm
24740	15750		-				Lem mousse autoadesiva 20x2
24745	15751		-				Lem mousse autoadesiva 20x4
24750	15752		-				Lem mousse autoadesiva 60x2
24755	2907350		-				Tubo in gomma EPDM Ø12
24755	2907352		-				Tubo in gomma EPDM Ø12 - WRAS
24755	2907353		-				Tubo in gomma EPDM Ø12 - KTW
24760	11807		-				Fascetta inox 15/24
24760	11806		-				Fascetta inox 25/40
24760	11810		-				Fascetta inox 40/60
24760	11824		-				Fascetta inox 50/70
24760	2902491		-				Fascetta inox 60/80
24765	---		-				Sigillante per filetti -50°C +150°C
24770	---		-				Loctite 542 Cat.N° 54246 - DIN-DVGW 86.02 e 125
24770	---		-				Loctite 243 Cat.N° 18937 - 19386
24775	---		-				Loctite 511 Cat.N° 24003 - DIN-DVGW 86.01 e 125
24775	---		-				Loctite 577 Cat.N° 25392

em=VERSIONE COMANDI ELETTROMECCANICA, e=VERSIONE COMANDI ELETTRONICA, uw=VERSIONE LAVAGGIO INFERIORE E SUPERIORE

24=24

hr=RECUPERATORE TERMICO - TR98, hp=POMPA DI CALORE - TR99, sc9=CONDENSA VAPORI - LC 91, csa=MOTORIDUTTORE A VELOCITÀ VARIABILE - LC 101, 972=CURVA MOTORIZZATA 90° - LC 97/2, 973=CURVA MOTORIZZATA 180° - LC 97/3, 974=ASCIUGATURA IN CURVA MOTORIZZATA 90° - LC 97/4, 975=ASCIUGATURA IN CURVA MOTORIZZATA 180° - LC 97/5, d9=ASCIUGATURA - LC 90, d92=ASCIUGATURA - LC 90/2, d929=ASCIUGATURA - LC 90/900, cw=BOILER AGGIUNTIVO PER ALIMENTAZIONE AD ACQUA FREDDA, dvgw=DVGW, des=ECONOMIZZATORE DETERSIVO, szc9=PARASPRUZZI CON CAMINO - LC 94, ti=ISOLAMENTO VASCHE, ds=DOPPIA PARETE, bp=POMPA AUMENTO PRESSIONE, sdn3=SISTEMA DOSATORI AUTOREGOLANTI SDN-3, 98=TAVOLO ENTRATA AD ANGOLO - LC98

A=3/N/PE~380-400V 50-60Hz, D=3/PE~200-210V 50-60Hz, F=2/PE~220-240V 50-60Hz, G=3/N/PE~415V 50-60Hz, H=3/PE~220-230V 50-60Hz, K=3/PE~380-400V 50-60Hz, L=3/PE~415V 50-60Hz, M=3/PE~440V 60Hz, P=1/N/PE~220-230V 50-60Hz, R=2/PE~220-240V 50-60Hz, U=1/N/PE~240V 50-60Hz, V=3/PE~240V 50-60Hz, W=1/N/PE~100-110V 50-60Hz